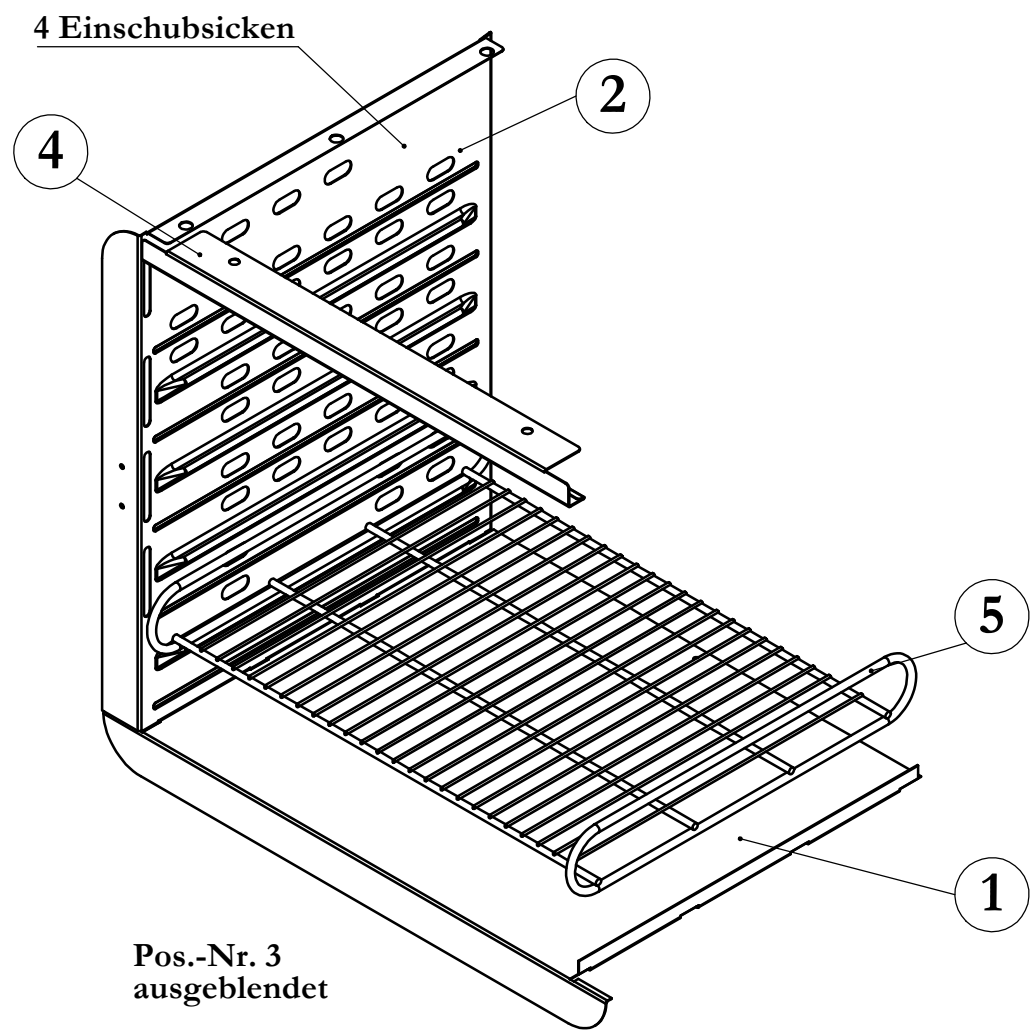
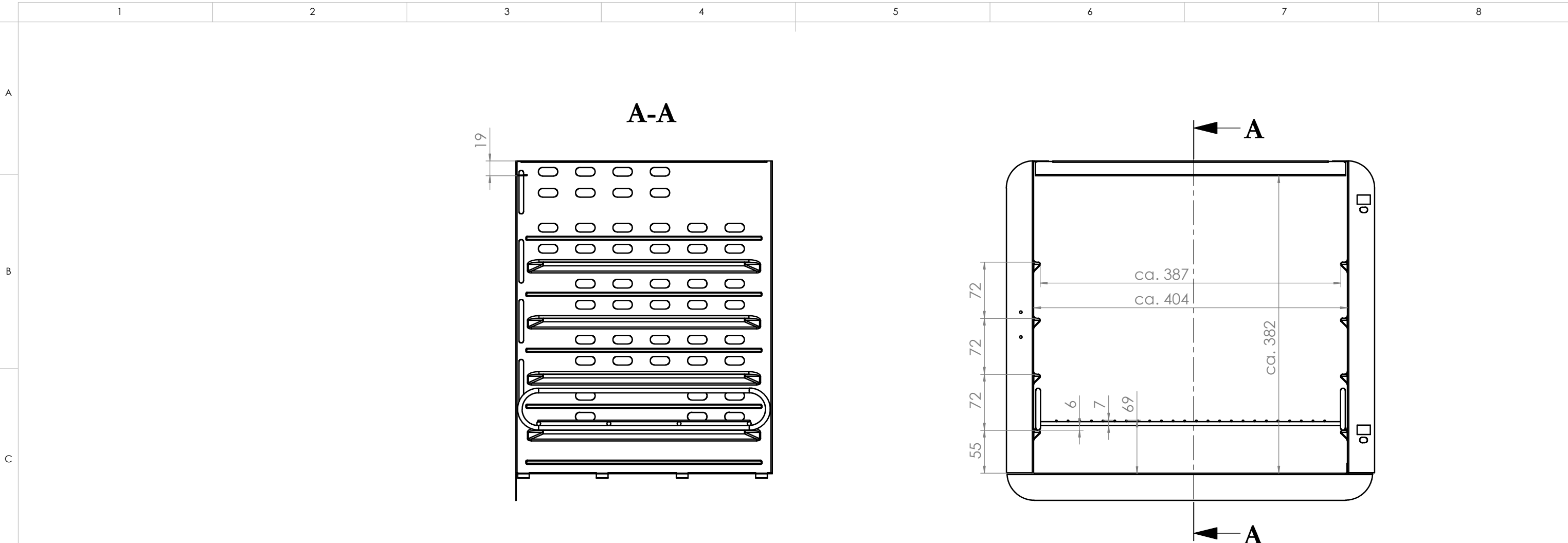


© Binder GmbH 2015 Diese Zeichnung ist urheberrechtlich geschützt. Alle Rechte vorbehalten.



Pos.-Nr. 3
ausgeblendet

5	1	Einschubgitter	053 Edelstahl	6004-0007
4	1	Anschlagleiste 053	-	4021-0009
3	1	IK-Seitenteil re	053 KB	4005-0079
2	1	IK-Seitenteil li	053 KB	4005-0078
1	1	IK-Boden	053 KB	4005-0077
Pos-Nr.	Menge	Benennung	Bezeichnung	Zeichn.Nr.

Spezifikation, Lieferantenvereinbarung oder Lastenheft vorhanden: Nein				
Allgemeintoleranzen ISO 2768-mK Tolerierung gemäß ISO 8015		Werkstückkanten ISO 13715 Oberflächen gemäß ISO 1302		Gewicht: 3.552 kg Blechdicke: mm
BINDER Im Mittleren Ösch 5 78532 Tuttlingen			Benennung: Innenraummaße Bezeichnung: KB 053 (E4) (230V)	
Datum: 27.01.17 Name: NZE			Zeichnungsnummer: 9020-0199	
Ersteller: NZE Gepr. PL: PBE Norm: 27.01.17 Werkstoff: Oberfläche: Oberflächenschutz:			Maßstab: 1:5 DIN A3	
α	Serienbeginn	27.01.17	NZE	Halbzeug:
Index	Änderung	Datum	Name	Kategorie
Eigenfertigung			Status: Freigegeben Serie	Druckdatum: 27.01.2017 Blatt 1 von 1