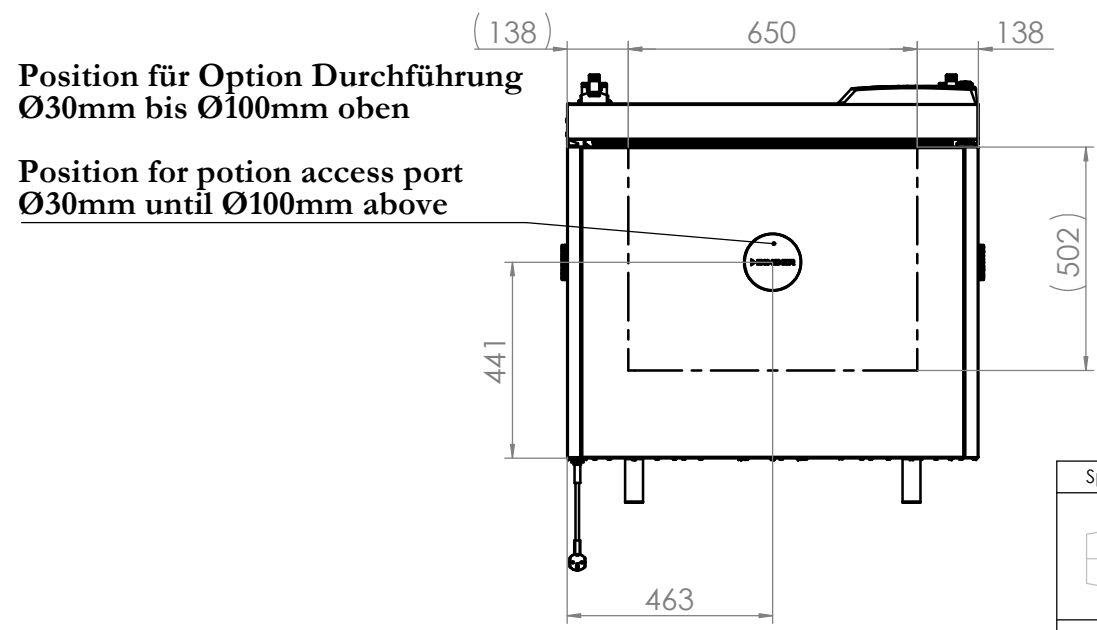
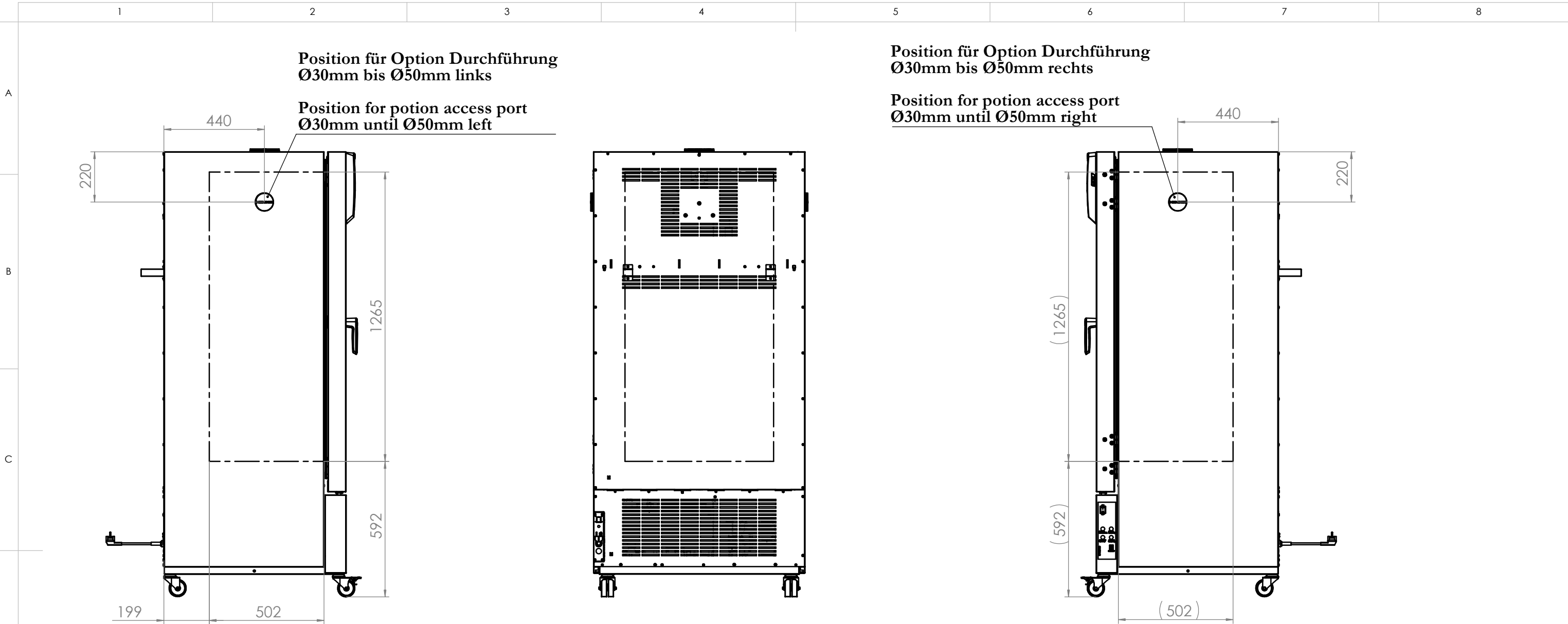


© Binder GmbH 2015 Diese Zeichnung ist urheberrechtlich geschützt. Alle Rechte vorbehalten.



--- Innenkessel
(inner chamber)

Spezifikation, Lieferantenvereinbarung oder Lastenheft vorhanden: Nein				Gewicht: 38680.104 kg		Blechdicke: mm	
	Allgemeintoleranzen ISO 2768-mK		Werkstückkanten ISO 13715		Im Mittleren Ösch 5 78532 Tuttlingen		
	Tolerierung gemäß ISO 8015		Oberflächen gemäß ISO 1302				
α	Serienbeginn	16.11.16	LEL	Halbzeug:	Datum	Name	Benennung: KB 400 (E6) (230V)
Index	Änderung	Datum	Name	Kategorie	27.01.17	PBE	
					27.01.17	NZE	Bezeichnung: Option Durchführung
							Zeichnungsnummer: 9120-0203
							Maßstab 1:17
							DIN A3
							Status: Freigegeben Serie
							Druckdatum: 07.02.2017
							Blatt 3 von 3