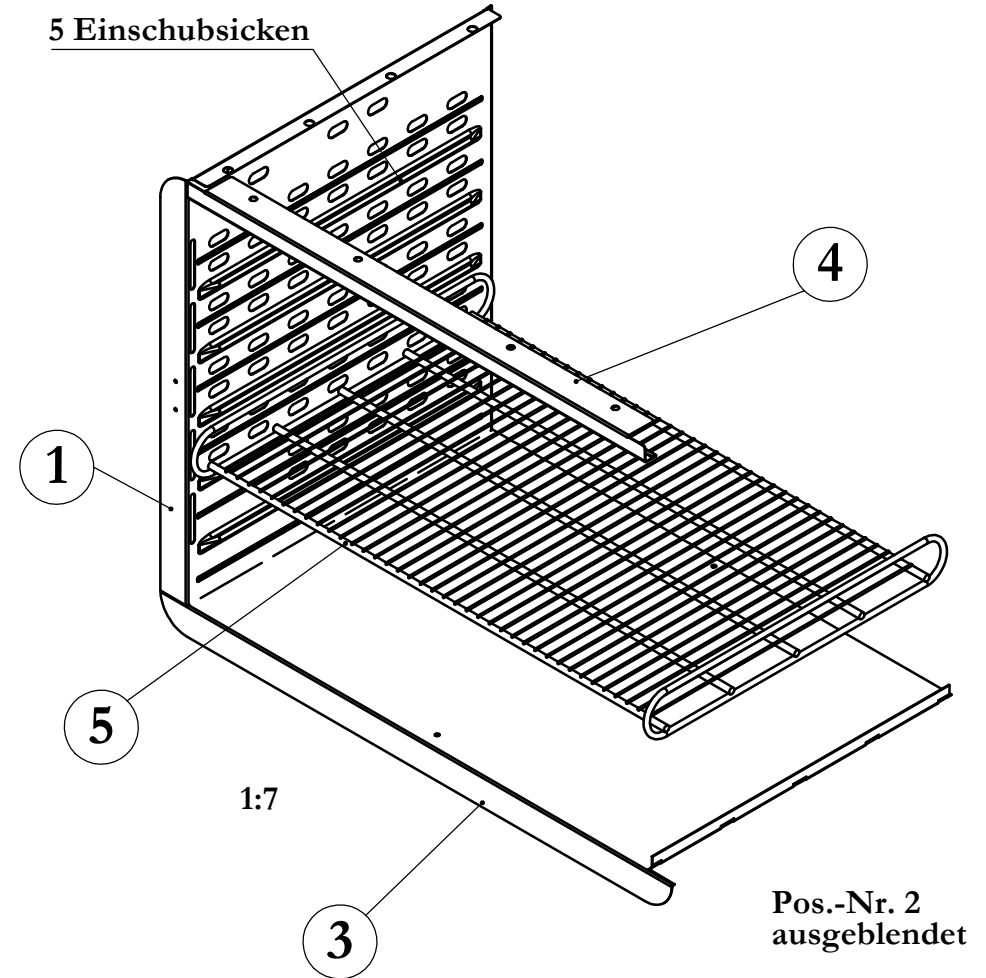
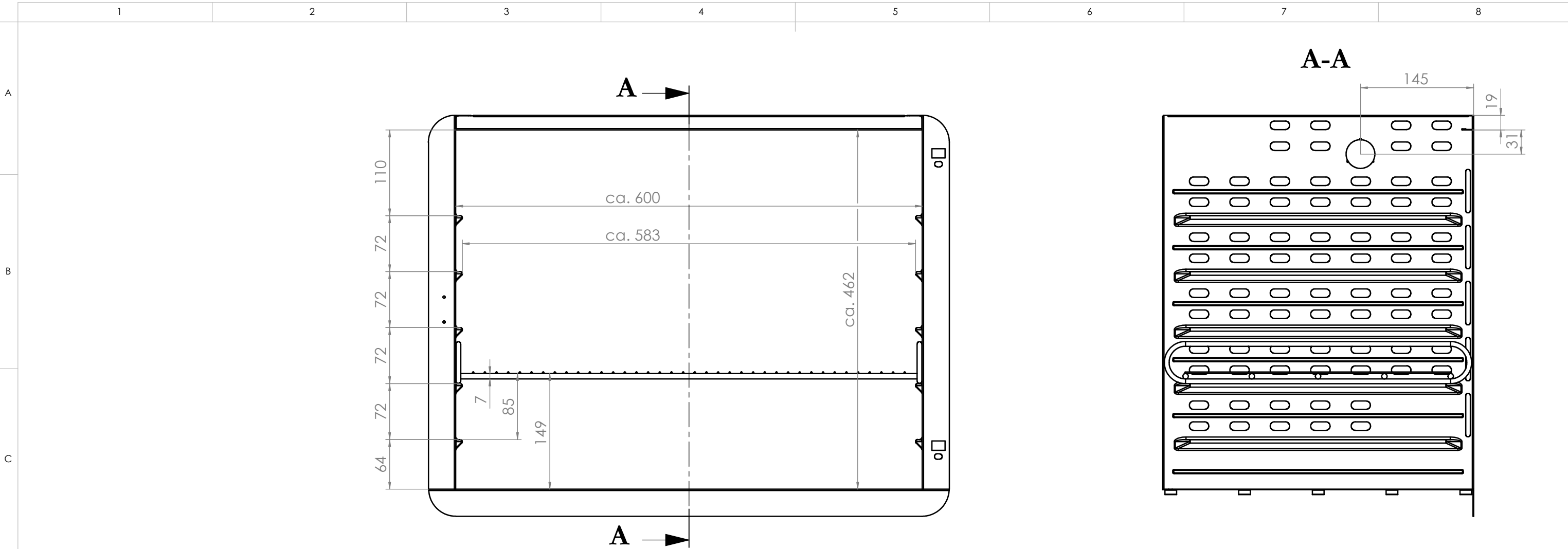


© Binder GmbH 2017 Diese Zeichnung ist urheberrechtlich geschützt. Alle Rechte vorbehalten.



5	1	Einschubgitter	115 Edelstahl	6004-0008
4	1	Anschlagleiste	115	4021-0018
3	1	IK-Boden	115 FDL/MDL	4005-0081
2	1	IK-Seitenteil	115 KB re kpl	8005-0031
1	1	IK-Seitenteil	115 KB li kpl	8005-0032
Pos-Nr.	Menge	Benennung	Bezeichnung	Zeichn.Nr.

Spezifikation, Lieferantenvereinbarung oder Lastenheft vorhanden: Nein
 Kategorie: Eigenfertigung
 Gewicht: 7.552 kg
 Blechdicke: mm

	Allgemeintoleranzen ISO 2768-mK		Werkstückkanten ISO 13715	
	Tolerierung gemäß ISO 8015		Oberflächen gemäß ISO 1302	
		Datum	Name	
	Ersteller	24.03.17	LEL	
	Norm	24.03.17	NZE	
	Gepr. QS	---	---	
	Gepr. PL	29.03.17	PBE	
	Werkstoff:			
	Oberfläche:			
α	Serienbeginn	24.03.17	LEL	Oberflächenschutz:
Index	Änderung	Datum	Name	Halbzeug:

BINDER Im Mittleren Ösch 5 78532 Tuttlingen
 Dateiname: 9020-0397_Innenraummaße

Benennung: Innenraummaße
 Bezeichnung: KB 115 (E4) (230V)

Zeichnungsnummer: **9020-0397**
 Maßstab: 1:5
 DIN A3

Status: Freigegeben Serie
 Druckdatum: 29.03.2017
 Blatt 1 von 1