

20000005392

RET basic_122015

IKA®

RET basic *safety control*

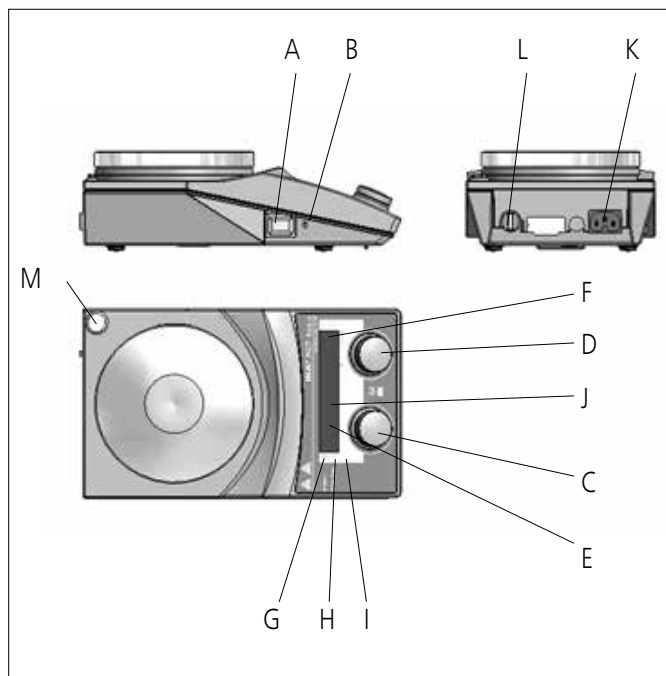


Betriebsanleitung Ursprungssprache	DE	4
Operating instructions	EN	14
Mode d'emploi	FR	24
使用说明	ZH	34

Indicaciones de seguridad	ES	44
Veiligheidsinstructies	NL	46
Norme di sicurezza	IT	48
Säkerhetsanvisningar	SV	50
Sikkerhedshenvisninger	DA	52
Sikkerhedsanvisninger	NO	54
Turvallisuusohjeet	FI	56
Normas de segurança	PT	58
Wskazówki bezpieczeństwa	PL	60
Bezpečnostní upozornění	CS	62
Biztonsági utasítások	HU	64
Varnostna navodila	SL	66
Bezpečnostné pokyny	SK	68
Ohutusjuhised	ET	70
Drošības norādes	LV	72
Saugos reikalavimai	LT	74



IKA®-Merke, Germany
Reg. No. 004343



Pos	Bezeichnung	Item Designation	Pos.	Désignation	序号	名称
A	Geräteschalter	A Main Switch	A	Commutateur	A	电源开关
B	einstellbarer Sicherheitskreis	B Adjustable safety circuit	B	Circuit de sécurité réglable	B	安全温度设定螺丝
C	Bedienknopf Heizung	C Rotary knob, heater	C	Bouton rotatif de chauffage	C	调温旋钮
D	Bedienknopf Motor	D Rotary knob, motor	D	Bouton rotatif du moteur	D	调速旋钮
E	LED-Display Heizung	E LED display, heater	E	Affichage DEL chauffage	E	温度显示
F	LED-Display Motor	F LED display, motor	F	Affichage DEL moteur	F	转速显示
G	LED Heizplatte	G LED, heating plate	G	DEL plaque chauffante	G	加热指示
H	LED externer Temperatursensor	H LED, external temperature sensor	H	DEL capteur de température externe	H	外部温度计指示
I	LED (Set=Sollwert)	I LED (set=set point value)	I	DEL (set=valeur théorique)	I	设定显示
J	LED externer Temperatursensor	J LED, external temperature sensor	J	DEL capteur de température externe	J	外部温度计指示
K	Netzbuchse	K Power socket	K	Prise secteur	K	电源插口
L	Kontaktthermometerbuchse	L Socket, contact thermometer	L	Prise du thermocontact	L	温度计插口
M	Stativgewindebohrung	M Threaded hole for stand	M	Alésage fileté du statif	M	支杆螺孔

Inhaltsverzeichnis

DE

	Seite
Konformitätserklärung	4
Sicherheitshinweise	4
Auspacken	6
Bestimmungsgemäßer Gebrauch	6
Montage Stativstab	6
Bedienung	7
Betriebsmodi einstellen	8
Er 5	8
Sicherheitstemperaturgrenze einstellen	9
Temperatur-Regelmodus einstellen	9
Instandhaltung	10
Zubehör	10
Fehlercodes	11
Technische Daten	12
Gewährleistung	13

Konformitätserklärung

Wir erklären in alleiniger Verantwortung, dass dieses Produkt den Bestimmungen der Richtlinien 2014/35/EU und 2014/30/EU entspricht und mit den folgenden Normen und normativen Dokumenten übereinstimmt: EN 61010-1, EN 61010-2-010 und EN 61326-1.

Montage Stativstab

Zu Ihrem Schutz

- Lesen Sie die Betriebsanleitung vor Inbetriebnahme voll-ständig und beachten Sie die Sicherheitshinweise.
- Bewahren Sie die Betriebsanleitung für Alle zugänglich auf.
- Beachten Sie, dass nur geschultes Personal mit dem Gerät arbeitet.
- Beachten Sie die Sicherheitshinweise, Richtlinien, Arbeitsschutz -und Unfallverhütungsvorschriften.
- Steckdose muss geerdet sein (Schutzleiterkontakt).
- Achtung - Magnetismus! Beachten Sie die Auswirkungen des Magnetfeldes (Herzschrittmacher, Datenträger...).
- Verbrennungsgefahr! Vorsicht beim Berühren von Gehäuseteilen und Heizplatte. Die Heizplatte kann über 340 °C heiß werden. Beachten Sie die Restwärme nach dem Ausschalten!
- Das Netzkabel darf die heizbare Aufstellplatte nicht berühren.
- Tragen Sie Ihre persönliche Schutzausrüstung entsprechend der Gefahrenklasse des zu bearbeitenden Mediums. Ansonsten besteht eine Gefährdung durch:
 - Spritzen und Verdampfen von Flüssigkeiten
 - Herausschleudern von Teilen
 - Freiwerden von toxischen oder brennbaren Gasen.
- Stellen Sie das Gerät frei auf einer ebenen, stabilen, sauberen, rutschfesten, trockenen und feuerfesten Fläche auf.
- Die Gerätefüße müssen sauber und unbeschädigt sein.
- Prüfen Sie vor jeder Verwendung Gerät und Zubehör auf Beschädigungen. Verwenden Sie keine beschädigten Teile.
- Reduzieren Sie die Drehzahl, falls
 - Medium infolge zu hoher Drehzahl aus dem Gefäß spritzt
 - unruhiger Lauf auftritt
 - das Gefäß sich auf der Aufstellplatte bewegt.
- Achtung! Mit diesem Gerät dürfen nur Medien bearbeitet bzw. erhitzt werden, deren Flammpunkt über der eingestellten Sicherheitstemperaturbegrenzung liegt (50 ... 360 °C). Die eingestellte Sicherheitstemperaturbegrenzung muss immer mindestens 25 °C unterhalb des Brennpunktes des verwendeten Mediums liegen.



- Beachten Sie eine Gefährdung durch
 - entzündliche Materialien
 - brennbare Medien mit niedriger Siedetemperatur
 - Glasbruch
 - falsche Dimensionierung des Gefäßes
 - zu hohen Füllstand des Mediums
 - unsicherer Stand des Gefäßes.
- Im Betrieb kann sich das Gerät erwärmen.
- Die Aufstellpatte kann sich auch ohne Heizbetrieb durch den Antriebsmagneten bei hohen Drehzahlen erwärmen.
- Verarbeiten Sie krankheitserregende Materialien nur in geschlossenen Gefäßen unter einem geeigneten Abzug. Bei Fragen wenden Sie sich bitte an **IKA®**.
- Betreiben Sie das Gerät **nicht** in explosionsgefährdeten Atmos-phären, mit Gefahrstoffen und unter Wasser.
- Bearbeiten Sie nur Medien, bei denen der Energieeintrag durch das Bearbeiten unbedenklich ist. Dies gilt auch für andere Energieeinträge, z.B. durch Lichteinstrahlung.
- Beachten Sie die Betriebsanleitung des Zubehöres.
- Tauchen Sie externe Temperaturmessfühler (PT 1000, ETS-D...) mindestens 20 mm tief in das Medium ein.
- Der angeschlossene externe Temperaturmessfühler PT 1000 muss sich immer im Medium befinden.
- Sicheres Arbeiten ist nur mit Zubehör, das im Kapitel „Zubehör“ beschrieben wird, gewährleistet.
- Zubehörteile müssen sicher mit dem Gerät verbunden sein und dürfen sich nicht von alleine lösen. Der Schwerpunkt des Aufbaus muss innerhalb der Aufstellfläche liegen.
- Montieren Sie Zubehör nur bei gezogenem Netzstecker.
- Die Trennung des Gerätes vom Stromversorgungsnetz erfolgt nur durch Ziehen des Netz- bzw. Gerätesteckers.
- Die Steckdose für die Netzanschlussleitung muss leicht erreichbar und zugänglich sein.
- Nach einer Unterbrechung der Stromzufuhr läuft das Gerät im Modus B von selbst wieder an.
- Eventuell kann Abrieb von rotierenden Zubehörteilen in das zu bearbeitende

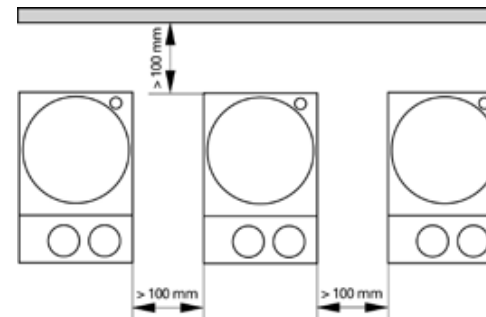
Medium gelangen.

- Bei Verwendung von PTFE-ummantelten Magnetstäbchen ist Folgendes zu beachten: *Chemische Reaktionen von PTFE treten ein im Kontakt mit geschmolzenen oder gelösten Alkali- und Erd-alkalimetallen, sowie mit feinteiligen Pulvern von Metallen aus der 2. und 3. Gruppe des Periodensystems bei Temperaturen über 300-400 °C. Nur elementares Fluor, Chlortrifluorid und Alkalimetalle greifen es an, Halogenkohlenwasserstoffe wirken reversibel quellend.*

(Quelle: Römpps Chemie-Lexikon und „Ullmann“ Bd.19)

Zum Schutz des Gerätes

- Das Gerät darf nur von einer Fachkraft geöffnet werden.
- Spannungsangabe des Typenschildes muss mit Netzspannung übereinstimmen.
- Decken Sie das Gerät nicht ab, auch nicht teilweise, z.B. mit metallischen Platten oder Folien. Die Folge ist Überhitzung.
- Vermeiden Sie Stöße und Schläge auf Gerät oder Zubehör.
- Achten Sie auf eine saubere Aufstellplatte.
- Beachten Sie die Mindestabstände zwischen Geräten, zwischen Gerät und Wand, sowie oberhalb des Aufbaus (min. 800 mm).



Auspacken

• Auspacken

- Packen Sie das Gerät vorsichtig aus
- Nehmen Sie bei Beschädigungen sofort den Tatbestand auf (Post, Bahn oder Spedition)

• Lieferumfang

- Beheizbarer Magnetrührer
- Netzkabel
- Betriebsanleitung
- Schraubendreher
- Temperaturfühler PT 1000
- Schutzhaube

Bestimmungsgemäßer Gebrauch

• Verwendung

- zum Mischen und / oder Erhitzen von Flüssigkeiten

• Verwendungsgebiet

- Laboratorien
- Apotheken
- Schulen
- Universitäten

Das Gerät ist für den Gebrauch in allen Bereichen geeignet, außer Industriebereichen.

Der Schutz für den Benutzer ist nicht mehr gewährleistet, wenn das Gerät mit Zubehör betrieben wird, welches nicht vom Hersteller geliefert oder empfohlen wird oder wenn das Gerät in nicht bestimmungsgemäßem Gebrauch entgegen der Herstellervorgabe betrieben wird oder wenn Veränderungen an Gerät oder Leiterplatte durch Dritte vorgenommen werden.

Montage Stativstab

- ☞ Schraubstopfen (M) entfernen
- ☞ Schutzkappe von Stativstab abziehen
- ☞ Unterlegscheibe zwischen Gehäuse und Mutter legen
- ☞ Stativstab von Hand bis zum Anschlag einschrauben
- ☞ Mutter mit einem Gabelschlüssel SW17 anziehen
- ☞ Zubehör mit Kreuzmuffen montieren



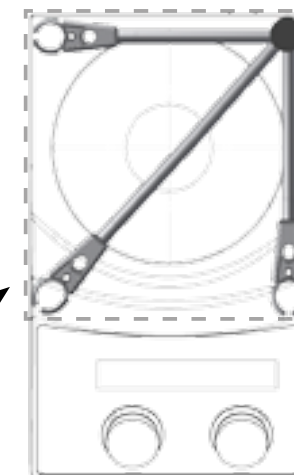
Hinweis: Beim Verwenden von Badbefestigungsteilen mit einem Durchmesser von über 180 mm ist eine Stützstange mit einer Verlängerung zu verwenden (siehe „Zubehör“).



Kippgefahr!

Der Massenschwerpunkt des angeschlossenen Geräts darf nicht über den durch ein gepunktetes Rechteck gekennzeichneten sicheren Bereich hinausragen.

Sicherer Bereich



Bedienung

Vor Inbetriebnahme Schutzfolie von der Aufstellplatte entfernen!

Inbetriebnahme	<ul style="list-style-type: none"> ☞ Geräteschalter (A) in OFF-Stellung bringen ☞ Netzkabel in Netzbuchse (K) einstecken ☞ Geräteschalter (A) in ON- Stellung bringen
	<ul style="list-style-type: none"> ➤ Modus A ist eingestellt (siehe "Betriebsmodi")
Rühren	<ul style="list-style-type: none"> ☞ Motordrehzahl mit dem Bedienknopf (D) einstellen ➤ Der eingestellte Wert wird auf dem Display (F) angezeigt ☞ Start der Rührfunktion durch Drücken des Bedienknopf (D)
	<ul style="list-style-type: none"> ⓘ ➤ Angezeigter Wert blinkt bis zum Erreichen der eingestellten Drehzahl
Heizen	<ul style="list-style-type: none"> ☞ Einstellen der Sicherheitstemperaturgrenze (siehe "Sicherheitstemperaturgrenze einstellen bei RET") ☞ Solltemperatur mit dem Bedienknopf (C) einstellen ➤ Der eingestellte Wert wird auf dem Display (E) angezeigt ☞ Einstellen des Temperatur-Regelmodus (siehe "Temperatur-Regelmodus einstellen bei RET") ☞ Start der Heizfunktion durch Drücken des Bedienknopfes (C) einstellen
	<ul style="list-style-type: none"> ⓘ Soll- und Ist- Temperatur wird im Wechsel auf dem Display (E) angezeigt: „Bei eingeschalteter Heizung leuchtet die LED (G), Solltemperaturanzeige LED (I) leuchtet
	<ul style="list-style-type: none"> ⓘ ➤ Solange die Temperatur der Aufstellfläche 50 °C überschreitet wird im Rühr- und Standby Betrieb auf dem Display (E) Hot angezeigt
Anschluss externer Thermometer <i>(direkte Temperaturregelung im Medium)</i>	<ul style="list-style-type: none"> ☞ Geräteschalter (A) in OFF-Stellung bringen ☞ Kontaktstecker (L) abziehen ☞ Sicherheitskontaktthermometer nach DIN 12878 Klasse 2 oder Temperaturfühler PT 1000 mit Buchse (L) verbinden ☞ Geräteschalter (A) in ON-Stellung bringen
	<ul style="list-style-type: none"> ⓘ Temperaturfühler PT 1000 ➤ Die auf dem Display (E) angezeigte Ist-Temperatur des Temperaturfühlers entspricht der Mediumtemperatur. LED "externer Temperatursensor" (H) leuchtet
	<ul style="list-style-type: none"> ⓘ Kontaktthermometer z.B. ETS-D5 ➤ Bedienungsanweisung des Kontaktthermometers beachten LED (J) "Dezimalpunkt der Temperaturanzeige" leuchtet Auf dem Display (E) wird bei angeschlossenem Kontaktthermometer nur noch die eingestellte Soll- Temperatur angezeigt

Betriebsmodi einstellen

Gerätebetrieb mit Modus A, B oder D

Modus A

Alle eingestellten Werte bleiben nach dem Ausschalten oder dem Trennen des Gerätes vom Netz erhalten. Nach dem Einschalten des Gerätes ist der Status der Funktionen Rühren und Heizen ausgeschaltet (OFF).

Modus B

Alle eingestellten Werte bleiben nach dem Ausschalten oder dem Trennen des Gerätes vom Netz erhalten. Nach dem Einschalten des Gerätes wird der Status der Funktionen Heizen und Rühren vor dem letzten Ausschalten übernommen (ON oder OFF).

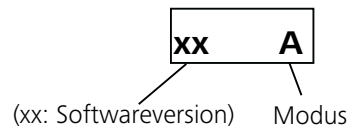
Modus D

Im Modus D verhält sich das Gerät wie in Modus A – mit der Ausnahme, dass:

- Die Solltemperatur muss durch Drücken des Temperaturdrehknopfs bestätigt werden. Zum Ändern der Solltemperatur drehen Sie den Temperaturdrehknopfs bis der gewünschte Wert erscheint.
- Der neue Wert blinkt 5 Sekunden lang auf dem Display. Betätigen Sie die neue Solltemperatur durch Drücken des Temperaturdrehknopfes, andernfalls springt die Solltemperatur auf den bisherigen Wert zurück.

Werkseinstellung: Modus A

Der eingestellte Modus wird beim Start des Gerätes auf dem Display angezeigt



Modus ändern

- ☞ Geräteschalter (A) in OFF-Stellung bringen
- ☞ Bedienknöpfe (C und D) gedrückt halten
- ☞ Geräteschalter (A) in ON-Stellung bringen
- ☞ Bedienknöpfe (C und D) loslassen
- ☞ Anzeige des eingestellten Wertes auf dem Display

xx A

Hinweis: Modus D steht ab Softwareversion 40 zur Verfügung

Er 5

In dieser Zeit wurde erkannt, dass der Temperaturfehler nicht in das Medium eingeführt wurde, wenn die Heizung eingeschaltet ist.

Hinweis: Der Benutzer kann für dieses Zeitlimit einen Wert von 1 bis 30 Minuten einstellen.

Ist das Zeitlimit auf 0 gesetzt, wird die „Error 5“-Fehlererkennung deaktiviert.

Diese Funktion ist nur in den folgenden Fällen aktiv:

- Die Fühlertemperatur ist $< 50\text{ °C}$
- Der Unterschied zwischen Soll- und Fühlertemperatur ist $> 5\text{ K}$

Werkseinstellung: 5 min

Beim Einschalten des Gerätes wird die ausgewählte Zeit auf dem Display angezeigt, wenn der Sensor angeschlossen ist.



Ändern der „Error 5“-Einstellungen

- ☞ Die Solltemperatur auf 5 °C einstellen
- ☞ Das Gerät ausschalten
- ☞ Den Temp-Drehknopf gedrückt halten
- ☞ Das Gerät einschalten
- ☞ Den Zeitwert durch Drehen des Speed-Drehknopfs im Bereich 0...30 min (in 1-Minuten-Schritten) auswählen
- ☞ Den Temp-Drehknopf loslassen

Hinweis: Er 5 steht ab Softwareversion 40 zur Verfügung

Sicherheitstemperaturgrenze einstellen

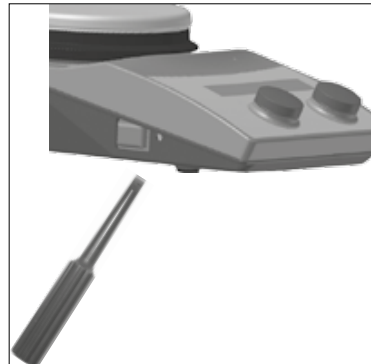
Die max. erreichbare Heizplattentemperatur wird durch einen einstellbaren Sicherheitstemperaturbegrenzer begrenzt. Bei Erreichen dieser Grenze schaltet das Gerät die Heizung aus.

Die Sicherheitstemperaturbegrenzung muss immer mindestens 25 °C unter dem Brennpunkt des zu bearbeitenden Mediums liegen!

Die einstellbare maximale Heizplattentemperatur muss mindestens 10 °C unter der eingestellten Temperatursicherheitsgrenze liegen.

Einstellbereich: [50 °C] bis [max. EINGESTELLTE Temperatur + 50 °C]

Werkzeinstellung: [max. EINGESTELLTE Temperatur + 50 °C]



Einstellen der Sicherheitstemperatur

Nach dem Einschalten des Gerätes kann der einstellbare Sicherheitskreis mit dem mitgelieferten Schraubendreher eingestellt werden.

Drehen Sie die Stellschraube nicht über den Links- bzw. Rechtsanschlag hinaus, da in diesem Falle das Poti zerstört wird.

- Den Hauptschalter in die Stellung „I“ (EIN) schalten.
- Drehen Sie die Schraube zum Einstellen der Sicherheitstemperatur mit dem mitgelieferten Schraubendreher im Uhrzeigersinn bis zum Anschlag.
- Stellen Sie mit dem Temperaturdrehknopf die Solltemperatur auf die gewünschte Sicherheitstemperatur ein und warten Sie, bis die Temperatur erreicht wurde.

- Drehen Sie die Schraube zum Einstellen der Sicherheitstemperatur langsam gegen den Uhrzeigersinn, bis sich die Heizfunktion abschaltet und auf dem Display Er 25 angezeigt wird.
- Auf dem Bildschirm wird die Sicherheitstemperatur angezeigt.

Die Sicherheitstemperatur darf nur nach dem hier beschriebenen Verfahren eingestellt werden.

Der auf dem Display angezeigte Wert „Safe Temperature“ (Sicherheitstemperatur) dient nur zur Veranschaulichung.

Funktionstest Sicherheitskreisabschaltung

- Gerät auf über 50 °C aufheizen.
- Sicherheitstemperaturgrenze auf Linksanschlag stellen (50 °C) Geräteschalter in ON-Stellung bringen
- Anzeige auf dem Display: Er 25

Temperatur-Regelmodus einstellen

Der Anwender kann beim Regeln mit einem externen PT1000-Temperaturfühler zwischen zwei Arten der Regelung wählen:

PI-Modus

Gute Regelergebnisse, minimiertes Überschwingen, langsamer

2P-Modus (Zweipunktregler)

Maximale Aufheizgeschwindigkeit, größeres Überschwingen

Werkzeinstellung: PI-Modus

Temperatur- Regelmodus ändern

1. Solltemperatur auf 2 °C einstellen
2. Gerät ausschalten
3. Temp-Drehknopf gedrückt halten
4. Gerät einschalten

Dadurch wird der Zweipunkt-Regler (2P) für den externen PT 1000-Temperaturfühler aktiviert (2P erscheint auf der Anzeige) bzw. deaktiviert.

Beim Einschalten des Gerätes wird bei aktiviertem Zweipunkt-Regler neben der Betriebsart A/B auch 2P angezeigt.

Bei aktiver Heizfunktion im 2P-Mode (mit externem PT 1000-Temperaturfühler) blinkt die Ist-Temperatur - das ist ein Hinweis für den Anwender, dass die Mediumtemperatur stärker überschwingt!

Instandhaltung

Das Gerät arbeitet wartungsfrei.

Reinigung



Verwenden Sie nur von **IKA**® empfohlene Reinigungsmittel.

Verwenden Sie zum Reinigen von:

Farbstoffen	Isopropanol
Baustoffen	Tensidhaltiges Wasser, Isopropanol
Kosmetika	Tensidhaltiges Wasser, Isopropanol
Nahrungsmitteln	Tensidhaltiges Wasser
Brennstoffen	Tensidhaltiges Wasser

Beim Reinigen darf keine Feuchtigkeit in das Gerät dringen.

- Tragen Sie zum Reinigen des Gerätes Schutzhandschuhe.
- Falls andere als die empfohlenen Reinigungs- oder Dekontaminationsmethoden angewendet werden, fragen Sie bitte bei **IKA**® nach.

Ersatzteilbestellung

Bei Ersatzteilbestellungen geben Sie bitte Folgendes an:

- Gerätetyp
- Fabrikationsnummer des Gerätes, siehe Typenschild
- Positionsnummer und Bezeichnung des Ersatzteiles, siehe **www.ika.com**.

Reparaturfall

Bitte senden Sie nur Geräte zur Reparatur ein, die gereinigt und frei von gesundheitsgefährdenden Stoffen sind.

Fordern Sie hierzu das Formular „Unbedenklichkeitsbescheinigung“ bei **IKA**® an, oder verwenden Sie den download Ausdruck des Formulars auf der **IKA**® Website **www.ika.com**.

Senden Sie im Reparaturfall das Gerät in der Originalverpackung zurück. Lagerverpackungen sind für den Rückversand nicht ausreichend. Verwenden Sie zusätzlich eine geeignete Transportverpackung.

Zubehör

- Rührstäbe: ø 6 mm, Länge bis 15 mm
 ø 7 mm, Länge bis 60 mm
 ø 10 mm, Länge bis 80 mm
- RS 1 Rührstäbchenset
- RSE Rührstäbchenentferner
- H 16 V Stativstab
- H 16.1 Ausleger
- H 38 Haltestange
- H 44 Kreuzmuffe
- ETS-D5 Kontaktthermometer
- ETS-D6 Kontaktthermometer

weiteres Zubehör siehe **www.ika.com**

Fehlercodes

Eine Störung während des Betriebes wird durch eine Fehlermeldung im Display (E und F) angezeigt.
Gehen Sie dann wie folgt vor:

- ☞ Gerät am Geräteschalter (A) ausschalten
- ☞ Korrekturmaßnahmen treffen
- ☞ Gerät erneut starten

Fehlercode	Ursache	Folge	Korrektur
E3	Geräteinnentemperatur zu hoch	Heizung aus	- Gerät ausschalten und abkühlen lassen
E4	Motor blockiert	Heizung aus Motor aus	- Gerät ausschalten <i>- Achtung! Nur für autorisiertes Servicepersonal: Steckverbindung des Motors im Geräteinneren überprüfen</i>
E5	Keine Temperaturerhöhung am Messfühler bei bleibender Temperaturdifferenz	Heizung aus	- Messfühler in das Medium eintauchen - Volumen des Mediums reduzieren - Wärmeträgeröl mit besserer Wärmeleitfähigkeit verwenden - Glasgefäß durch Metalltopf ersetzen - „Time-out“-Zeit erhöhen
E6	Unterbrechung im Sicherheitskreis	Heizung aus	- Kontaktstecker (L) stecke - Kontaktthermometer PT 1000/ Temperaturfühler stecken - Defekte Verbindungskabel, Stecker oder Kontaktthermometer austauschen
E24	Oberflächentemperatur (Temperatur des Regelfühlers): der Aufstellplatte ist höher als die eingestellte Sicherheitstemperaturgrenze	Heizung aus	- Gerät ausschalten, bis die Oberflächentemperatur der Aufstellplatte niedriger ist als die eingestellte Sicherheitstemperaturgrenze - Sicherheitstemperaturgrenze höher einstellen
E44	Oberflächentemperatur (Temperatur des Sicherheitsfühlers): der Aufstellplatte ist höher als die eingestellte Sicherheitstemperaturgrenze	Heizung aus	- Gerät ausschalten, bis die Oberflächentemperatur der Aufstellplatte niedriger ist als die eingestellte Sicherheitstemperaturgrenze - Sicherheitstemperaturgrenze höher einstellen
E25	Heizung- Schaltelementüberwachung	Heizung aus	- Gerät ausschalten - Sicherheitstemperaturgrenze > 55 °C wählen, siehe auch Funktionstest „Sicherheitskreisabschaltung“ <i>- Achtung! Nur für autorisiertes Servicepersonal: Steckverbindung des Heizelements im Geräteinneren überprüfen</i>
E26	Differenz Fühler Sicherheitstemperatur zu Fühler Regeltemperatur Regeltemperatur > (Sicherheitstemperatur + 40 K)	Heizung aus	- Gerät ausschalten <i>- Achtung! Nur für autorisiertes Servicepersonal: Steckverbindung der Temperaturfühler im Geräteinneren überprüfen</i>
E46	Differenz Fühler Sicherheitstemperatur zu Fühler Regeltemperatur Sicherheitstemperatur > (Regeltemperatur + 40 K)	Heizung aus	- Gerät ausschalten <i>- Achtung! Nur für autorisiertes Servicepersonal: Steckverbindung der Temperaturfühler im Geräteinneren überprüfen</i>

Lässt sich der Fehler durch die beschriebenen Maßnahmen nicht beseitigen oder wird ein anderer Fehlercode angezeigt

- wenden Sie sich bitte an die Serviceabteilung,
- senden Sie das Gerät mit einer kurzen Fehlerbeschreibung ein.

Technische Daten

Rührstellenanzahl		1
Rührmenge max. pro Rührstelle (H ₂ O)		20
Motorleistung Abgabe	W	9
Drehrichtung Motor		rechts
Drehzahlanzeige Soll-Wert		LED
Drehzahlanzeige Ist-Wert		LED
Einstellmöglichkeit Drehzahl		Drehknopf
Drehzahlbereich	rpm	50 - 1700
Einstellgenauigkeit Drehzahl	rpm	1
Rührstäbchenlänge	mm	20 - 80
Eigenerwärmung Heizplatte durch max. Rühren (RT:22°C/Dauer:1h)	K	15
Heizleistung	W	600
Temperaturanzeige Soll-Wert		LED
Temperaturanzeige Ist-Wert		LED
Temperatureinheit		°C
Heiztemperaturbereich	°C	(Raumtemp. + Eigenerwärmung Gerät) - 340
Einstellmöglichkeit Heiztemperatur		Drehknopf
Heiztemperatur Einstellbereich	°C	0 - 340
Aufheizgeschwindigkeit Heizplatte	K/min	7
Einstellgenauigkeit Heizplattentemperatur	K	1

Anschluss für ext. Temperaturmessfühler		PT 1000
Einstellgenauigkeit Mediumstemperatur	K	1
Sicherheitskreis einstellbar	°C	50 - 360
Aufstellfläche Werkstoff		Edelstahl 1.4301
Aufstellfläche Abmessungen	mm	Ø 135
Automatische Drehrichtungsumkehr		nein
Intervallbetrieb		nein
Viskositätstrendmessung		nein
Abrisserkennung Rührstab		nein
Zeitschaltuhr		nein
pH Messfunktion		nein
Graph Funktion		nein
Programme		nein
Fühler im Medium Erkennung (Error 5)		ja
Wiegefunktion		nein
Abmessungen (B x H x T)	mm	160 x 95 x 270
Gewicht	kg	2.5
Zulässiger Umgebungstemperaturbereich	°C	5 - 40
Zulässige Relative Feuchte	%	80
Schutzart nach DIN EN 60529		IP 42
RS 232 Schnittstelle		nein
USB Schnittstelle		nein

Analogausgang		nein
Spannung	V	220 - 230
Frequenz	Hz	50/60
Geräteaufnahmeleistung	W	630

Technische Änderung vorbehalten!

Gewährleistung

Entsprechend den **IKA**®-Verkaufs- und Lieferbedingungen beträgt die Gewährleistungszeit 24 Monate. Im Gewährleistungsfall wenden Sie sich bitte an Ihren Fachhändler, oder senden Sie das Gerät unter Beifügung der Lieferrechnung und Nennung der Reklamationsgründe direkt an unser Werk. Frachtkosten gehen zu Ihren Lasten.

Die Gewährleistung erstreckt sich nicht auf Verschleißteile und gilt nicht für Fehler, die auf unsachgemäße Handhabung und unzureichende Pflege und Wartung, entgegen den Anweisungen in dieser Betriebsanleitung, zurückzuführen sind.

Contents

EN

	Page
Declaration of conformity	14
Safety instructions	14
Unpacking	16
Correct use	16
Assembling the stand	16
Operation	17
Setting the operating mode	18
Er 5	18
Setting the safety temperature limit	19
Setting the temperature control mode	19
Maintenance	20
Accessories	20
Error codes	21
Technical data	22
Warranty	23

Declaration of conformity

We declare under our sole responsibility that this product is in compliance with the regulations 2014/35/EU and 2014/30/EU and conforms to the standards or standardized documents EN 61010-1, EN 61010-2-010 and EN 61326-1.

Safety instructions

For your protection

- Read the operating instructions in full before starting up and follow the safety instructions.
- Keep the operating instructions in a place where they can be accessed by everyone.
- Ensure that only trained staff work with the appliance.
- Follow the safety instructions, guidelines, occupational health and safety and accident prevention regulations.
- Socket must be earthed (protective ground contact).
- Caution - Magnetism! Effects of the magnetic field have to be taken into account (e.g. data storage media, cardiac pacemakers ...).
- Risk of burns! Exercise caution when touching the housing parts and the heating plate. The heating plate can reach temperatures in excess of 340 °C. Pay attention to the residual heat after switching off.
- Ensure that the mains power supply cable does not touch the heating base plate.
- Wear your personal protective equipment in accordance with the hazard category of the media to be processed. Otherwise there is a risk from:
 - splashing and evaporation of liquids
 - ejection of parts
 - release of toxic or combustible gases.
- Set up the appliance in a spacious area on an even, stable, clean, nonslip, dry and fireproof surface.
- The feet of the appliance must be clean and undamaged.
- Check the appliance and accessories beforehand for damage each time you use them. Do not use damaged components.
- Gradually increase the speed.
- Reduce the speed if
 - the medium splashes out of the vessel because the speed is too high
 - the appliance is not running smoothly
 - the container moves on the base plate.
- Caution! Only process and heat up any media that has a flash point higher than the adjusted safe temperature limit that has been set (50 to 360 °C).



The safe temperature limit must always be set to at least 25 °C lower than the fire point of the media used.

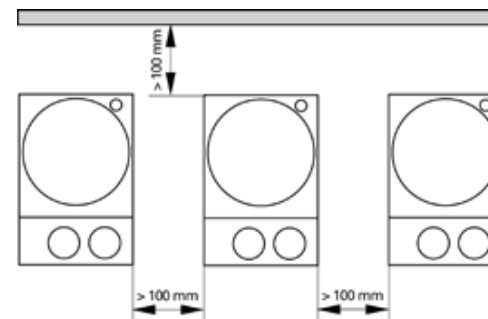
- Beware of hazards due to:
 - flammable materials
 - combustible media with a low boiling temperature
 - glass breakage
 - incorrect container size
 - overfilling of media
 - unsafe condition of container.
- The appliance may heat up when in use.
- The base plate can heat up due to the action of the drive magnets at high motor speeds, even if the heater is not operational.
- Process pathogenic materials only in closed vessels under a suitable extractor hood. Please contact **IKA**® if you have any questions.
- **Do not** operate the appliance in explosive atmospheres, with hazardous substances or under water.
- Only process media that will not react dangerously to the extra energy produced through processing. This also applies to any extra energy produced in other ways, e.g. through light irradiation.
- Please observe the operating instructions for any accessories used.
- Ensure that the external temperature sensor (PT 1000, ETS-D ...) is inserted in the media to a depth of at least 20 mm.
- The PT 1000 external temperature sensor must always be inserted in the media when connected.
- Safe operation is only guaranteed with the accessories described in the "Accessories" chapter.
- Accessories must be securely attached to the device and cannot come off by themselves. The centre of gravity of the assembly must lie within the surface on which it is set up.
- Always disconnect the plug before fitting accessories.
- The appliance can only be disconnected from the mains supply by pulling out the mains plug or the connector plug.
- The socket for the mains cord must be easily accessible.
- The device will automatically restart in mode B following any interruption to the power supply.

- It may be possible for wear debris from rotating accessory parts to reach the material being processed.
- When using PTFE-coated magnetic bars, the following has to be noted: *Chemical reactions of PTFE occur in contact with molten or solute alkali metals and alkaline earth metals, as well as with fine powders of metals in groups 2 and 3 of the periodic system at temperatures above 300 °C - 400 °C. Only elementary fluorine, chlorotrifluoride and alkali metals attack it; halogenated hydrocarbons have a reversible swelling effect.*

(Source: Römpps Chemie-Lexikon and "Ulmann", Volume 19)

For protection of the equipment

- The appliance may only be opened by experts.
- The voltage stated on the type plate must correspond to the mains voltage.
- Do not cover the device, even partially e.g. with metallic plates or film. This results in overheating.
- Ensure that the base plate is kept clean.
- Protect the appliance and accessories from bumps and impacts.
- Observe the minimum distances between the devices, between the device and the wall and above the assembly (min. 800 mm).



Unpacking

- Unpacking
 - Please unpack the device carefully
 - In the case of any damage a detailed report must be set immediately (post, rail or forwarder)
- Contents of package
 - Heating magnetic stirrer
 - Mains cable
 - Operating instructions
 - Screwdriver
 - Temperature sensor PT 1000
 - Protection cover

Correct use

- **Use**
 - For mixing and/or heating liquids
- **Range of use**
 - Laboratories
 - Pharmacies
 - Schools
 - Universities

This device is suitable for use in all areas except industrial areas.

The safety of the user cannot be guaranteed if the appliance is operated with accessories that are not supplied or recommended by the manufacturer or if the appliance is operated improperly contrary to the manufacturer's specifications or if the appliance or the printed circuit board are modified by third parties.

Assembling the stand

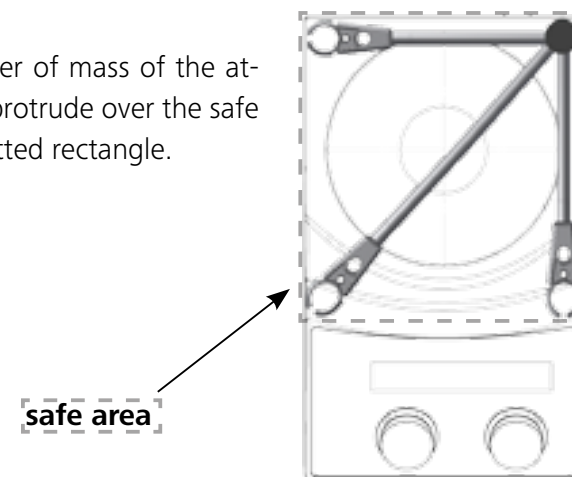
- ☞ Remove screw plugs (M)
- ☞ Remove the protective cap from the support rod
- ☞ Put the washer between housing and nut
- ☞ Screw the support rod onto the device by hand until the end stop is reached
- ☞ Use an A/f 17 spanner to tighten the M10 nut
- ☞ Accessories should be attached using cross sleeves



Note: When using bath attachments with a diameter over 180 mm, please use support rod in conjunction with an extension. (See "**Accessories**")

Risk of tipping!

Make sure that the center of mass of the attached device does not protrude over the safe area indicated with a dotted rectangle.



Operation

Ensure that the protective film is removed from the base plate before use!

Commissioning	<ul style="list-style-type: none"> ☞ Move device switch (A) to the OFF position ☞ Insert the mains power cable into the power socket (K) ☞ Move device switch (A) to the ON position
	<ul style="list-style-type: none"> ➤ Operating mode A is preset (see "Operating modes")
Stirring	<ul style="list-style-type: none"> ☞ Adjust the motor speed using the rotary knob (D) ➤ The value selected will be shown on the display (F) ☞ Set the start point for the agitation function by pressing the rotary knob (D)
	<ul style="list-style-type: none"> ⓘ ➤ The displayed value will flash until the desired motor speed is reached
Heating	<ul style="list-style-type: none"> ☞ Set the safe temperature limit (see "Setting the safe temperature limit for RET") ☞ Adjust the set-point temperature using the rotary knob (C) ➤ The value selected will be shown on the display (E) ☞ Set the temperature control mode (see "Setting the temperature control mode for RET") ☞ Set the start point for the heating function by pressing the rotary knob (C)
	<ul style="list-style-type: none"> ⓘ The set-point and actual temperatures will be shown alternately on the display (E) ➤ When the heating is switched on, the LED "Heating plate" (G) and the LED "Set-point value" (I) will be lit.
	<ul style="list-style-type: none"> ⓘ ➤ During agitation and standby operation, the display (E) will show HOT if the base plate temperature is above 50 °C.
Connecting external thermometers <i>(direct temperature control in the media)</i>	<ul style="list-style-type: none"> ☞ Move device switch (A) to the OFF position ☞ Detach contact plug (L) ☞ Attach a DIN 12878 (Class 2) compliant safety contact thermometer or a PT 1000 temperature sensor to the socket (L) ☞ Move device switch (A) to the ON position
	<ul style="list-style-type: none"> ⓘ Temperature sensor PT 1000 ➤ The actual temperature for the temperature sensor shown on display (E) will correspond to the temperature of the media. The LED "external temperature sensor" (H) will be lit
	<ul style="list-style-type: none"> ⓘ Contact thermometer e.g. ETS-D5 ➤ Follow the operating instructions for the contact thermometer The LED "decimal point for the temperature display" (J) will be lit When a contact thermometer is connected, the display (E) will only show the set-point temperature that has been set

Setting operating mode

Operating the device in mode A, B or D

Mode A

All settings will be stored if the device is switched off or disconnected from the power supply. The agitation and heating functions will be set to OFF when the device is powered on.

Mode B

All settings will be stored if the device is switched off or disconnected from the power supply. The agitation and heating functions will be set to ON or OFF when the device is powered on, depending on the previous status of the device.

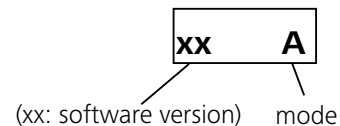
Mode D

In Mode D the device behaves the same as in Mode A with the exception that:

- The temperature setting must be confirmed by pressing the temperature knob. To change the temperature setting, turn the temperature knob until the desired value appears.
- The new value flashes for 5 seconds on the display. Confirm the new temperature setting by pressing the temperature knob, otherwise the temperature setting value will skip back to its previous value.

Factory setting: mode A

The mode selected will be shown on the display when the device is started up.



Change the mode

- ☞ Move device switch (A) to the OFF position
- ☞ Press and hold rotary knobs (C and D)
- ☞ Move device switch (A) to the ON position
- ☞ Release rotating knobs (C and D)
 - ⇒ The set value is indicated on the display (F)

xx A

Note: Mode D is available from software version 40

Er 5

The time is taken to recognise that the sensor has not been placed in the medium when the heating is switched on.

Note: The user can set a value from 1 to 30 min for this time limit depending on the application.

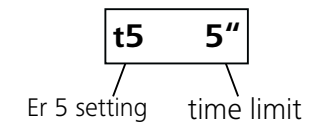
If time limit is set to 0 min, the Error 5 detection is disabled.

This function will only be active if:

- Sensor temperature is $< 50\text{ }^{\circ}\text{C}$
- Difference target temperature / sensor temperature $> 5\text{ K}$

Factory setting: 5 min

The time selected will be shown on the display when the device is started up if the sensor is connected.



Changing the Error 5 settings

- ☞ Set target temperature to $5\text{ }^{\circ}\text{C}$
- ☞ Switch off device
- ☞ Hold down temp knob
- ☞ Switch on device
- ☞ Select time value from 0...30 min (in 1 min steps) by turning the speed knob
- ☞ Release the temp knob

Note: Er 5 is available from software version 40

Setting the safe temperature limit

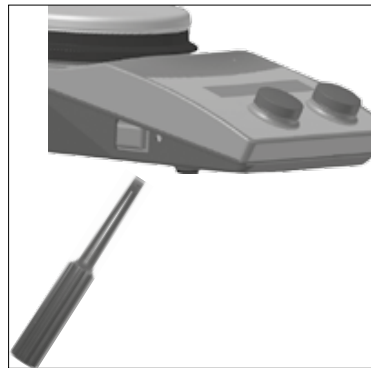
The maximum achievable heating plate temperature is restricted by an adjustable safety temperature limit. Once this limit has been reached, the device stops heating.

The safe temperature limit must always be set at least 25 °C lower than the flash point of the media to be processed!

The adjustable maximum heating plate temperature is at least 10 °C under the set safety temperature limit.

Setting range: [50 °C] to [max. SET temperature + 50 °C]

Factory setting: [max. SET temperature + 50 °C]



Setting the safety temperature limit

After switching on the device, the safety temperature limit can be adjusted using a screwdriver.

Do not turn the setting screw beyond the clockwise or anticlockwise stop. This will cause irreparable damage to the potentiometer.

- Set the main switch to the ON position
- Using the screwdriver supplied, turn the “Safe Temp” setting screw to the clockwise stop.
- Use the temperature rotary knob to set the target temperature to the desired “Safe Temperature” and wait until the temperature is achieved.

- Turn the “Safe Temperature” setting screw slowly anticlockwise until the heating function switches off and the display shows Er 25.
- The “Safe Temp” value is displayed on the screen.

Setting the safety temperature limit as to be done as described.

The value “Safe Temperature” shown on the display only serves for visualization.

Functional test: safety circuit switch-off

- Heat the device to a temperature of over 50 °C.
- Set the safety temperature limit as far to the left as possible (50 °C) and set the mains switch to the ON position.
- The display will show: Er 25

Setting temperature control mode

When using an external PT1000 temperature sensor, the user can choose between two types of control:

PI mode

Good control results, minimised overshooting, slow rise in temperature.

2P mode (two-point controller)

Maximum heating rate, increased overshooting

Factory setting: PI mode

Changing the temperature control mode

1. Set target temperature to 2 °C
2. Switch off device
3. Hold down temp knob
4. Switch on device

This activates or deactivates the two-point controller (2P) for the external PT 1000 temperature sensor (2P appears on the display).

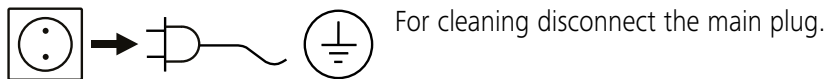
When switching on the device, 2P is also displayed next to the operating mode A/B when the two-point controller is activated.

When the heating function is active in 2P mode, (with external PT 1000 temperature sensor) the actual temperature flashes - that notifies the user that the process temperature has been greatly overshot!

Maintenance

The device is maintenance-free.

Cleaning



Only use cleansing agents which have been recommended by **IKA**®.

Use to remove:

Dyes	isopropyl alcohol
Construction materials	isopropyl alcohol/water containing surfactant
Cosmetics	isopropyl alcohol/water containing surfactant
Foodstuffs	water containing surfactant
Fuels	water containing surfactant

- Do not allow moisture to get into the appliance when cleaning.
- Wear protective gloves when cleaning the devices.
- Please consult with **IKA**® before using any cleaning or decontamination methods, other than those recommended here.

Ordering spare parts

When ordering spare parts, please give:

- Machine type
- Manufacturing number, see type plate
- Item number and designation of the spare part, see **www.ika.com**.

Repair

Please send instrument in for repair only after it has been cleaned and is free from any materials which may constitute a health hazard.

For this you should request the “**Decontamination Clearance Certificate**” from **IKA**®, or use the download printout of it from the **IKA**® website **www.ika.com**.

Return the instrument in its original packaging. Storage packaging is not sufficient. Also, please use suitable shipping package materials.

Accessories

- Stirring bars: ø 6 mm, length upto 15 mm
 ø 7 mm, length upto 60 mm
 ø 10 mm, length upto 80 mm
- RS 1 Set of magnetic stirring bars
- RSE Stirring bar remover
- H 16 V Support rod
- H 16.3 Extension
- H 38 Holding rod
- H 44 Cross sleeve
- ETS-D5 Contact thermometer
- ETS-D6 Contact thermometer

for further accessories see **www.ika.com**

Error codes

Any malfunctions during operation will be identified by an error message on the display (E and F).
Proceed as follows in such cases:

- ☞ Switch off device using the main switch (A)
- ☞ Carry out corrective measures
- ☞ Restart device

Error code	Cause	Effect	Solution
E3	Temperature inside device too high	Heating off	- Switch off device and allow to cool down
E4	Motor blockage	Heating off Motor off	- Switch off device <i>- Warning! Only to be carried out by authorized service personnel: Carry out an internal test on the device to check the plug-in connector for the motor</i>
E5	No temperature increase in sensor at continuous temperature difference	Heating off	- Place the sensor in the medium - Reduce the volume of the media - Use a carrier fluid with better heat conductivity properties - Replace the glass vessel with a metal pot - Increase the "Time-out" period
E6	Break in safety circuit	Heating off	- Plug in contact plug (L) - Plug in PT 1000 contact thermometer / temperature sensor - Replace faulty connecting cable, plug, or contact thermometer
E24	Surface temperature (temperature of control sensor): of the base plate is higher than the set safe temperature limit	Heating off	- Switch off device until the surface temperature of the base plate is lower than the selected safe temperature limit - Set a higher safe temperature limit
E44	Surface temperature (temperature of safety sensor): of the base plate is higher than the set safe temperature limit	Heating off	- Switch off device until the surface temperature of the base plate is lower than the selected safe temperature limit - Set a higher safe temperature limit
E25	Heating and switching element monitoring	Heating off	- Switch off device - Set the safe temperature limit > 55 °C see also "Functional check of inactivating the safety circuit" <i>- Warning! Only to be carried out by authorized service personnel: Carry out an internal test on the device to check the plug-in connector for the heating element</i>
E26	Difference between temperature of safety sensor and temperature of control sensor control temperature > (safety temperature + 40 K)	Heating off	- Switch off device <i>- Warning! Only to be carried out by authorized service personnel: Carry out an internal test on the device to check the plug-in connector for the temperature sensor</i>
E46	Difference between temperature of safety sensor and temperature of control sensor safety temperature > (control temperature + 40 K)	Heating off	- Switch off device <i>- Warning! Only to be carried out by authorized service personnel: Carry out an internal test on the device to check the plug-in connector for the temperature sensor</i>

If the actions described fail to resolve the fault or another error code is displayed then take one of the following steps:

- Contact the service department,
- Send the device for repair, including a short description of the fault.

Technical Data

Number of stirring positions		1
Stirring quantity max. per stirring position (H ₂ O)		20
Motor rating output	W	9
Direction of rotation		right
Speed display set-value		LED
Speed display actual-value		LED
Speed control		Turning knob
Speed range	rpm	50 - 1700
Setting accuracy speed	rpm	1
Stirring bar length	mm	20 - 80
Self-heating of the hotplate by max. stirring (RT:22°C/duration:1h)	K	15
Heat output	W	600
Temperature display set-value		LED
Temperature display actual-value		LED
Temperature unit		°C
Heating temperature	°C	(Room temp. + device self heating) - 340
Heat control		Turning knob
Temperature setting range	°C	0 - 340
Heating rate heating plate	K/min	7
Temperature setting resolution of heating plate	K	1

Connection for ext. temperature sensor		PT 1000
Temperature setting resolution of medium	K	1
Adjustable safety circuit	°C	50 - 360
Set-up plate material		stainless steel 1.4301
Set-up plate dimensions	mm	Ø 135
Automatic reverse rotation		no
Intermittent mode		no
Viscosity trend measurement		no
Break detection stirring bar		no
Timer		no
pH measurement		no
Graph function		no
Programs		no
Sensor in medium detection (Error 5)		yes
Weighing function		no
Dimensions (W x H x D)	mm	160 x 95 x 270
Weight	kg	2.5
Permissible ambient temperature	°C	5 - 40
Permissible relative humidity	%	80
Protection class according to DIN EN 60529		IP 42
RS 232 interface		no

USB interface		no
Analog output		no
Voltage	V	220 - 230
Frequency	Hz	50/60
Power input	W	630

Subject to technical changes!

Warranty

In accordance with **IKA**® warranty conditions, the warranty period is 24 months. For claims under the warranty please contact your local dealer. You may also send the machine direct to our factory, enclosing the delivery invoice and giving reasons for the claim. You will be liable for freight costs.

The warranty does not cover worn out parts, nor does it apply to faults resulting from improper use, insufficient care or maintenance not carried out in accordance with the instructions in this operating manual.

Sommaire

FR

	Page
Déclaration de conformité	24
Consignes de sécurité	24
Déballage	26
Utilisation conforme	26
Montage de la tige de statif	26
Utilisation	27
Régler les modes d'utilisation	28
Er 5	28
Régler la température limite de sécurité	29
Régler le mode de régulation de température	29
Entretien	30
Accessoires	30
Messages d'erreurs	31
Caractéristiques techniques	32
Garantie	33

Déclaration de conformité

Nous déclarons sous notre propre responsabilité que ce produit est conforme aux réglementations 2014/35/UE et 2014/30/UE et en conformité avec les normes ou documents normalisés suivant EN 61010-1, EN 61010-2-010 et EN 61326-1.

Consignes de sécurité

Pour votre protection

- **Lisez intégralement la notice d'utilisation avant la mise en service et respectez les consignes de sécurité.**
- Laissez la notice à portée de tous.
- Attention, seul le personnel formé est autorisé à utiliser l'appareil.
- Respectez les consignes de sécurité, les directives, ainsi que les prescriptions pour la prévention des accidents du travail.
- La prise électrique doit être mise à la terre (conducteur de protection).
- **Attention - Magnétisme!** Attention aux effets du champ magnétique (par ex. supports d'informations, stimulateurs cardiaques..).
- **Risques de brûlures!** Faites attention quand vous touchez les pièces du boîtier et la plaque chauffante. La plaque chauffante peut atteindre des températures allant jusqu'à plus de 340 °C. Prenez en compte la chaleur résiduelle après l'arrêt de l'appareil.
- Le câble secteur ne doit pas toucher le plateau chauffant.
- Portez votre équipement de protection personnel selon la classe de danger du milieu à traiter. Sinon, vous vous exposez à des dangers:
 - aspersion de liquides
 - éjection de pièces
 - ainsi que libération de gaz toxiques ou inflammables.
- Placez le statif sur une surface plane, stable, propre, non glissante, sèche et ininflammable.
- Les pieds de l'appareil doivent être propres et en parfait état.
- Avant toute utilisation, contrôlez l'état de l'appareil et des accessoires. N'utilisez pas les pièces endommagées.
- Réduisez le régime si
 - le milieu est aspergé hors du récipient à cause d'un régime trop élevé
 - le fonctionnement est irrégulier
 - le récipient bouge sur le plateau.
- **Attention:** Traiter et chauffer avec cet appareil uniquement des produits dont le point éclair est supérieur à la température limite de sécurité choisie (50 ... 360 °C).



La limite de température de sécurité réglée doit toujours rester environ 25 °C au moins sous le point d'inflammation du milieu utilisé.

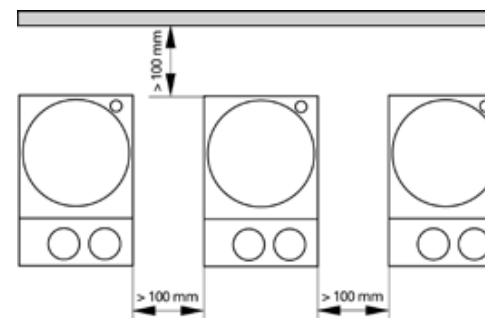
- Vous vous exposez à des dangers par
 - les matériaux inflammables
 - les milieux combustibles à faible température d'ébullition
 - les bris de verre
 - une mauvaise taille du récipient
 - un niveau de remplissage trop élevé du milieu
 - l'instabilité du récipient.
- En raison de fonctionnement, l'appareil peut s'échauffer.
- Le plateau peut aussi chauffer sans le chauffage, à régime élevé, en raison des aimants d'entraînement.
- Ne traiter des substances pathogènes que dans des récipients fermés et sous une hotte d'aspiration adaptée. En cas de questions, contacter **IKA**®.
- **N'utilisez pas** l'appareil dans les atmosphères explosives, avec des matières dangereuses et sous l'eau.
- Ne traitez que des milieux pour lesquels l'apport d'énergie pendant l'opération ne pose pas problème. Cela vaut aussi pour les autres apports d'énergie, comme la radiation lumineuse par ex..
- Suivre le mode d'emploi des accessoires.
- Immergez la sonde de température externe (PT 1000, ETS-D ...) de 20 mm au moins dans le milieu.
- La sonde de température externe PT 1000 reliée doit toujours se trouver dans le milieu.
- La sécurité de l'appareil n'est assurée qu'avec les accessoires décrits dans le chapitre "Accessoires".
- Les accessoires doivent être bien fixés à l'appareil et ne pas se détacher. Le centre de gravité de la structure doit se trouver au sein de la surface d'appui.
- Montez les accessoires uniquement lorsque l'appareil est débranché.
- Il n'est possible de couper l'alimentation électrique qu'en débranchant la prise de courant ou la prise secteur de l'appareil.
- La prise de courant utilisée pour le branchement sur secteur doit être facile d'accès.
- Après une coupure de l'alimentation électrique, l'appareil redémarre seul en mode B.

- Des particules d'abrasion des pièces rotatives des accessoires peuvent éventuellement arriver dans le milieu à travailler.
- L'étanchéité et les paliers sont en polytétrafluoréthylène ou en acier inoxydable, c'est la raison pour laquelle il est nécessaire de respecter les points suivants: *Les réactions chimiques du polytétrafluoréthylène se produisent par contact avec les métaux alcalins et alcalino-terreux, fondus ou dissouts, ainsi que les poudres fines des métaux appartenant au deuxième et au troisième groupe de la classification périodique des éléments à des températures supérieures à 300 °C - 400 °C. Seul l'élément fluor, le trifluorure de chlore et les métaux alcalins l'attaquent; les hydrocarbures halogénés produisent un effet réversible boursoufflant.*

(Source des informations: Lexicon de chimie Römpps et "Ulmann" Tome 19)

Pour la protection de l'appareil

- Seules les personnes spécialisées sont autorisées à ouvrir l'appareil.
- L'indication de tension de la plaque d'identification doit correspondre avec la tension du réseau.
- Ne couvrez pas l'appareil, même partiellement, par ex. avec des plaques métalliques ou des films. Cela entraînerait une surchauffe.
- Évitez les coups sur l'appareil et les accessoires.
- Veillez à la propreté du plateau.
- Respectez les écarts minimum entre les appareils, entre l'appareil et le mur et au-dessus de la structure (800 mm au moins).



Déballage

• Déballage

- Déballer l'appareil avec précaution
- En cas de dommage, établir immédiatement un constat correspondant (poste, chemins de fer ou transporteur)

• Volume de livraison

- Agitateur magnétique avec fonction chauffante
- Câble connecteur
- Mode d'emploi
- Tournevis
- Sonde de mesure de température PT 1000
- Housse de protection

Utilisation conforme

• Utilisation

- Sert à mélanger et/ou chauffer des liquides

• Secteur d'utilisation

- Laboratoires
- Pharmacies
- Écoles
- Universités

L'appareil est adapté à une utilisation en tout lieu, sauf zones industrielles.

La protection de l'utilisateur n'est plus garantie si l'appareil est utilisé avec un accessoire n'ayant pas été fourni ou conseillé par le fabricant ou si l'appareil est utilisé de manière non conforme aux prescriptions du fabricant ou si l'appareil ou le circuit imprimé sont modifiés par tiers.

Montage de la tige de statif

- ☞ Retirez le bouchon mâle fileté (M)
- ☞ Retirez la chape de protection de la tige de statif
- ☞ Posez la rondelle entre boîtier et écrou
- ☞ Vissez le pied du statif à la main jusqu'en butée sur l'appareil
- ☞ Serrez la tige du statif avec l'écrou M10 à l'aide d'une clé à fourche (ouverture 17)
- ☞ Montez les accessoires à l'aide de manchons en croix

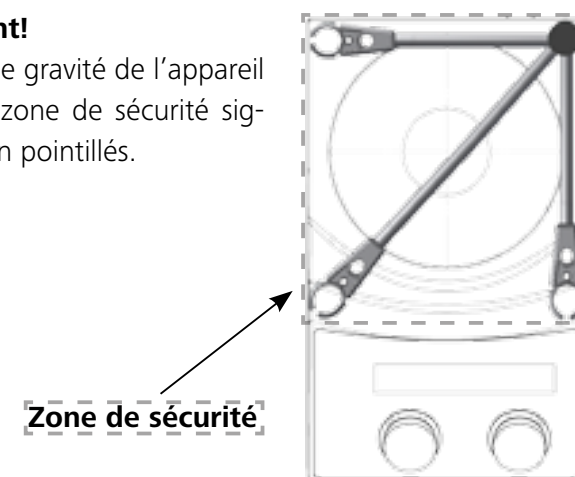


Note: Lors de l'utilisation de fixations pour le bain d'un diamètre supérieur à 180 mm, veuillez utiliser une tige de support avec une extension. (Voir « **Accessoires** »)



Risque de basculement!

S'assurer que le centre de gravité de l'appareil fixé ne sorte pas de la zone de sécurité signalée par un rectangle en pointillés.



Utilisation

Avant la mise en service, retirer le film de protection du plateau!

Mise en service	<ul style="list-style-type: none"> ☞ Placez l'interrupteur de l'appareil (A) sur OFF ☞ Insérez le câble secteur dans la prise secteur (K) ☞ Placez l'interrupteur de l'appareil (A) sur ON
	<ul style="list-style-type: none"> ➤ Le mode de fonctionnement A est pré-réglé (voir "Modes de fonctionnement")
Agiter	<ul style="list-style-type: none"> ☞ Réglez le régime-moteur avec le bouton de commande (D) ➤ La valeur réglée s'affiche à l'écran (F) ☞ Réglez le démarrage de la fonction mélange en appuyant sur le bouton de commande (D)
	<ul style="list-style-type: none"> ⓘ ➤ La valeur affichée clignote jusqu'à obtention du régime défini
Chauffer	<ul style="list-style-type: none"> ☞ Réglage de la température limite de sécurité (voir "Régler la température limite de sécurité sur le RET") ☞ Réglez la température théorique avec le bouton de commande (C) ➤ La valeur réglée s'affiche à l'écran (E) ☞ Réglage du mode de régulation de température (voir "Régler le mode de régulation de température sur RET") ☞ Réglez le démarrage de la fonction chauffage en appuyant sur le bouton de commande (C)
	<ul style="list-style-type: none"> ⓘ Les températures théorique et réelle s'affichent en alternance sur l'affichage (E) : ➤ Si le chauffage est allumé, la DEL (G), témoin de la température théorique DEL (I) s'allume
	<ul style="list-style-type: none"> ⓘ ➤ Tant que la température de la surface d'appui dépasse 50 °C, l'affichage a lieu en modes mélange et veille sur l'affichage (E) HOT
Branchement d'un thermo-mètre externe <i>(régulation de température directe dans le milieu)</i>	<ul style="list-style-type: none"> ☞ Placez l'interrupteur de l'appareil (A) sur OFF ☞ Débranchez la fiche à contact (L) ☞ Reliez le thermocontact selon DIN 12878 classe 2 ou ☞ la sonde de température PT 1000 avec la prise (L) ☞ Placez l'interrupteur de l'appareil (A) sur ON
	<ul style="list-style-type: none"> ⓘ Capteur température PT 1000 ➤ À l'affichage (E), la température réelle indiquée de la sonde de température correspond à la température du milieu. La DEL "Sonde de température externe" (H) s'allume
	<ul style="list-style-type: none"> ⓘ Thermocontact p.ex. ETS-D5 ➤ Suivre les instructions d'utilisation du thermocontact DEL "Décimale de l'affichage de température" (J) clignote. Une fois le thermocontact relié, seule la température théorique réglée apparaît à l'affichage (E)

Régler les modes d'utilisation

Fonctionnement de l'appareil en mode A, B ou D

Mode A

Toutes les valeurs réglées sont conservées après l'arrêt ou le débranchement de l'appareil du secteur. Après la mise en marche de l'appareil, le statut des fonctions mélanger et chauffer est désactivé (OFF).

Mode B

Toutes les valeurs réglées sont conservées après l'arrêt ou le débranchement de l'appareil du secteur. Après la mise en marche de l'appareil, le statut des fonctions mélanger et chauffer avant la désactivation est repris (ON ou OFF).

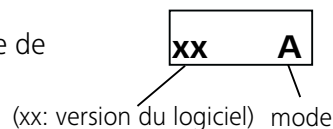
Mode D

En mode D, l'appareil se comporte de la même manière qu'en mode A, si ce n'est que:

- Appuyer sur le bouton rotatif de la température pour valider la température de consigne. Pour modifier la température de consigne, tourner le bouton rotatif de la température jusqu'à ce que la valeur souhaitée apparaisse.
- La nouvelle valeur clignote pendant 5 secondes à l'affichage. Valider la nouvelle température de consigne en appuyant sur le bouton rotatif de la température, sinon la température de consigne retourne à l'ancienne valeur.

Réglage d'usine: Mode A

Le mode réglé s'affiche au démarrage de l'appareil.



Modifier le mode

- ☞ Placez l'interrupteur de l'appareil (A) sur OFF
- ☞ Maintenir enfoncés les boutons de commande (C et D)
- ☞ Placez l'interrupteur de l'appareil (A) sur ON
- ☞ Relâcher les boutons de commande (C et D)
- ⇒ La valeur réglée s'affiche à l'écran (F)

Remarque: Le mode D est disponible à partir de la version 40 du logiciel

Er 5

Une temporisation est utilisée pour permettre de détecter si le capteur n'est pas placé dans le milieu quand le chauffage se met en marche.

Remarque: L'utilisateur peut définir une valeur comprise entre 1 et 30 min pour cette temporisation en fonction de l'application.

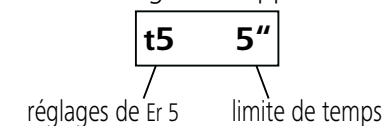
Si la limite de temps est définie sur 0 min, la détection d'erreur 5 est désactivée.

Cette fonction ne sera active que si :

- la température du capteur est $< 50\text{ °C}$
- la différence température cible / température du capteur est $> 5\text{ K}$

Réglage d'usine: 5 min

La durée sélectionnée s'affiche à l'écran au démarrage de l'appareil si le capteur est connecté.



Modification des réglages de l'erreur 5

- ☞ Régler la température cible sur 5 °C
- ☞ Eteindre l'appareil
- ☞ Maintenir enfoncé le bouton de la température
- ☞ Allumer l'appareil
- ☞ Sélectionner une valeur de temps entre 0 et 30 min (par pas de 1 min) en tournant le bouton de la vitesse
- ☞ Relâcher le bouton de la température

Remarque: Er 5 est disponible à partir de la version 40 du logiciel

Régler la température limite de sécurité

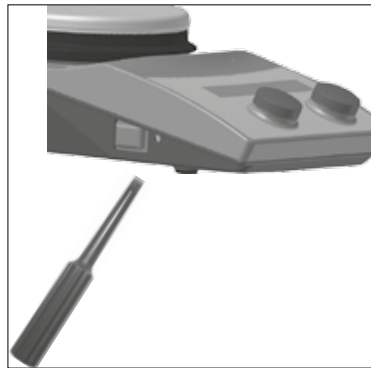
La température maximale atteignable par la plaque chauffante est limitée par un limiteur de température. Lorsque cette limite est atteinte, l'appareil coupe le chauffage.

La température limite de sécurité réglée doit toujours rester environ 25 °C au moins sous le point d'inflammation du milieu à travailler!

La température maximale réglable de la plaque chauffante est au moins 10 °C inférieure à la limite de sécurité définie pour la température.

Plage réglable : [50 °C] à [température max. RÉGLÉE + 50 °C]

Réglage d'usine : [température max. RÉGLÉE + 50 °C]



Réglage de la température de sécurité

Après la mise en marche de l'appareil, la boucle de sécurité réglable peut être réglée avec le tournevis fourni.

Ne tournez pas la vis au-delà des butées gauche et droite sous peine de détruire le potentiomètre.

- Placer l'interrupteur principal sur la position marche.
- À l'aide du tournevis fourni, tourner la vis de réglage «Safe Temp» dans le sens horaire jusqu'en butée.
- Utiliser le bouton rotatif de chauffage pour régler la température cible à la température de sécurité (« safe temperature ») souhaitée et attendre que la température soit atteinte.
- Tourner lentement la vis de réglage « Safe Temperature » dans le sens

antihoraire jusqu'à ce que la fonction de chauffage s'arrête et que l'écran affiche **Er 25**.

- La valeur « Safe Temp » est affichée à l'écran.

Le réglage de la température de sécurité doit être effectué comme cela a été décrit.

La valeur « Safe Temp » correspondante affichée à l'écran sert uniquement d'indication visuelle.

Test de fonctionnalité du disjoncteur de sécurité

- Chauffez l'appareil à plus de 50 °C.
- Placez la limite de la température de sécurité en butée gauche (50 °C) Portez l'interrupteur de l'appareil en position ON
- Affichage sur l'écran: **Er 25**

Régler le mode de régulation de température

En cas de régulation avec une sonde de température externe PT 1000, l'utilisateur peut choisir entre deux types de régulation :

Mode PI

Bons résultats de régulation, dépassement de température limité, montée en température plus lente.

Mode 2P (régulateur deux points)

Vitesse maximale de chauffage, plus grand dépassement de température.

Réglage d'usine : mode PI

Modifier le mode de régulation de température

1. Régler la température de consigne sur 2 °C
2. Arrêter l'appareil
3. Maintenir enfoncé le bouton rotatif de température
4. Mettre l'appareil en marche

Le régulateur deux points (2P) est ainsi activé (l'affichage indique 2P) ou désactivé pour la sonde de température externe PT 1000.

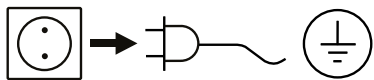
Lorsque l'appareil est mis en marche et que le régulateur deux points est activé, 2P est affiché à côté du mode de fonctionnement A/B.

Si la fonction de chauffage est activée en mode 2P (avec sonde de température externe PT 1000), la température réelle clignote pour indiquer à l'utilisateur que la température du milieu est en fort dépassement !

Entretien

L'appareil ne nécessite pas d'entretien.

Nettoyage



Débranchez la prise secteur pour le nettoyage.

Ne nettoyez les appareils qu'avec les produits de nettoyage autorisés par **IKA®**.

substances colorantes	avec isopropanol
substances de construction	eau + tensioactif/ isopropanol
cosmétiques	eau + tensioactif/ isopropanol
produits alimentaires	eau + tensioactif
combustibles	eau + tensioactif

- Lors du nettoyage, évitez toute infiltration d'humidité dans l'appareil.
- Veillez à porter des gants de protection pour le nettoyage.
- Avant d'employer une méthode de nettoyage ou de décontamination autre, l'utilisateur est tenu de s'informer auprès de **IKA®**.

La commande de pièces de rechange

Lors de la commande de pièces de rechange, veuillez indiquer

- le type de l'appareil
- le numéro de fabrication, voir la plaque d'identification

- le numéro de position et la désignation de la pièce de rechange voir **www.ika.com**, le tableau des pièces de rechange et catalogue des pièces de rechange

Réparation

N'envoyez pour réparation que des appareils nettoyés et exempts de substances dangereuses pour la santé.

Pour cela, demandez le formulaire «**Certificat de régularité**» auprès d'**IKA®**, ou téléchargez le formulaire sur le site web d'**IKA®** **www.ika.com**.

Si une réparation est nécessaire, expédiez l'appareil dans son emballage d'origine. Les emballages de stockage ne sont pas suffisants pour les réexpéditions. Utilisez en plus un emballage de transport adapté.

Accessoires

- Barreaux aimantés: ø 6 mm, longueur jusqu' à 15 mm
 ø 7 mm, jusqu' à 60 mm
 ø 10 mm, jusqu' à 80 mm
- RS 1 Jeu de barreaux aimantés
- RSE Extracteur de barreaux
- H 16 V Tige de statif
- H 16.3 Console
- H 38 Bras de fixation
- H 44 Noix de serrage
- ETS-D5 Thermocontact électronique
- ETS-D6 Thermocontact électronique

Pour d'autres accessoires, voir **www.ika.com**

Messages d'erreurs

Tout dysfonctionnement pendant l'utilisation est matérialisé par un message d'erreur à l'affichage (E et F).

Procédez alors comme suit:

- ☞ Eteindre l'appareil à l'interrupteur (A)
- ☞ Prendre les mesures correctives
- ☞ Redémarrer l'appareil

Code erreur	Cause	Conséquence	Correction
E3	Température interne de l'appareil trop élevée	Chauffage coupé	- Couper l'appareil et le refroidir
E4	Blocage du moteur	Chauffage coupé Moteur coupé	- Éteindre l'appareil <i>- Attention ! Destiné au personnel de service autorisé uniquement: Contrôler la connexion à fiche du moteur à l'intérieur de l'appareil</i>
E5	Aucune augmentation de la température sur la sonde en présence d'une différence de température résiduelle	Chauffage coupé	- Plonger la sonde dans le milieu - Réduire le volume du milieu - Utiliser une huile de transmission de chaleur ayant une meilleure conductivité thermique - Remplacer le bocal en verre par un pot en métal - Augmentez le temps de «Timeout»
E6	Coupure dans le circuit de sécurité	Chauffage coupé	- Brancher la fiche à contact (L) - Brancher le thermocontact PT 1000/ la sonde de température - Changer le câble, la fiche ou le thermocontact défectueux
E24	La température de surface du plateau (température de la sonde commande) est supérieure à la température définie	Chauffage coupé	- Éteindre l'appareil jusqu'à ce que la température de surface du plateau soit inférieure à la température limitée définie - Régler la température limite de sécurité plus haut
E44	La température de surface du plateau (température de la sonde sécurité) est supérieure à la température définie	Chauffage coupé	- Éteindre l'appareil jusqu'à ce que la température de surface du plateau soit inférieure à la température limitée définie - Régler la température limite de sécurité plus haut
E25	Surveillance du chauffage et de l'élément de commutation	Chauffage coupé	- Éteindre l'appareil - Régler la température limite de sécurité > 55 °C, voir aussi "Test de fonction de inactiver le circuit de sécurité" <i>- Attention! Destiné au personnel de service autorisé uniquement: Contrôler la connexion à fiche de l'élément chauffant à l'intérieur de l'appareil</i>
E26	La différence de la sonde de la température sécurité avec la sonde de la température commande température commande > (température sécurité + 40 K)	Chauffage coupé	- Éteindre l'appareil <i>- Attention! Destiné au personnel de service autorisé uniquement: Contrôler la connexion à fiche de la sonde de température à l'intérieur de l'appareil</i>
E46	La différence de la sonde de la température sécurité avec la sonde de la température commande température sécurité > (température commande + 40 K)	Chauffage coupé	- Éteindre l'appareil <i>- Attention! Destiné au personnel de service autorisé uniquement: Contrôler la connexion à fiche de la sonde de température à l'intérieur de l'appareil</i>

Si le défaut persiste après les mesures prescrites ou si un autre code d'erreur s'affiche

- Adressez-vous au département de service,
- Envoyez l'appareil avec un bref descriptif de l'erreur.

Caractéristiques techniques

Nombre de postes		1
Capacité d'agitation max. (H ₂ O)		20
Puissance du moteur débitée	W	9
Sens de rotation		droit
Affichage de consigne de vitesse		LED
Affichage de la valeur réelle de vitesse		LED
Possibilité de réglage de la vitesse		Bouton rotatif
Plage de vitesse	rpm	50 - 1700
Réglage de la vitesse d'exactitude	rpm	1
longueur du barreau aimanté	mm	20 - 80
auto-chauffage de la plaque chauffante (RT:22°C pour une durée 1h)	K	15
Puissance de chauffage	W	600
Affichage de la température de consigne		LED
Affichage de la température de la valeur réelle		LED
Unité de température		°C
Plage de température	°C	(Température ambiante. + appareil auto-échauffement) - 340
Possibilité de réglage de la température de chauffage		Bouton rotatif
Plage de réglage de la température	°C	0 - 340

Vitesse de chauffage	K/min	7
Résolution de réglage et affichage	K	1
Connexion pour une sonde de température externe		PT 1000
Résolution de réglage de la température moyenne	K	1
Circuit de sécurité réglable	°C	50 - 360
Matériaux de la plaque		Inox 1.4301
Dimensions de la plaque	mm	Ø 135
Rotation en sens inverse automatique		non
Mode intermittent		non
Mesure de l'évolution de la viscosité		non
Barreau avec détection de rupture		non
Minuterie		non
Mesure du pH		non
Fonction de graphe		non
Programmes		non
Détection "capteur en milieu" (Error 5)		oui
Fonction de pesage		non
Dimensions (L x P x H)	mm	160 x 95 x 270
Poids	kg	2.5
Plage de température du milieu admise	°C	5 - 40

Humidité relative admissible	%	80
Protection selon DIN EN 60529		IP 42
Interface numérique RS 232		no
Interface numérique USB		no
Sortie analogique		no
Tension	V	220 - 230
Fréquence	Hz	50/60
Puissance absorbée de l'appareil	W	630

Sous réserve de modifications techniques!

Garantie

En conformité avec les conditions de vente et de livraison d'**IKA**[®], la garantie sur cet appareil est de 24 mois. En cas de problème entrant dans le cadre de la garantie, veuillez contacter votre revendeur spécialisé. Mais vous pouvez également envoyer directement l'appareil accompagné du bon de livraison et un descriptif de votre réclamation à notre usine. Les frais de transport restent alors à votre charge.

La garantie ne s'étend pas aux pièces d'usure et n'est pas valable en cas de défauts dus à une utilisation non conforme et un soin et un entretien insuffisants, allant à l'encontre des recommandations du présent mode d'emploi.

	页码
安全说明	34
开箱	36
正确使用	36
安装支架	36
操作	37
设定操作模式	38
Er 5	38
设定安全温度	39
设定控温模式	39
维护与清洁	40
选配件	40
错误代码	41
技术参数	42
保修	43

个人保护

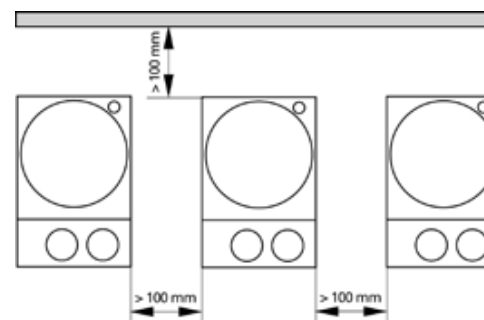
- **操作仪器前请认真阅读使用说明并遵守安全操作规范。**
- 请妥善保管使用说明以便需要时查阅。
- 请确保只有受过相关培训的人员才能操作使用本仪器。
- 请遵守安全规范、人身安全和事故防止等相关规范。
- 电源插座必须接地保护。
- **注意 - 磁场!** 使用时需考虑磁场对周边环境的影响，如数据存储
器、心脏起搏器。
- **小心烫伤!** 仪器工作时盘面温度最高可达340 °C，触摸仪器外壳和
盘面时小心烫伤，仪器关闭后，也请注意余热。
- 注意避免仪器电源线触及盘面。
- 注意避免仪器电源线触及盘面。
- 根据处理介质的种类，在操作仪器时请佩戴合适的防护装置；否
则可能出现下列危险：
 - 液体溅出
 - 部件飞出
 - 释放出有毒或者可燃气体
- 请将仪器放置于平坦、平稳、清洁、防滑、干燥和防火的台面。
- 仪器支脚必须清洁无损。
- 每次使用前请检查仪器和配件并确保无损，请勿使用损毁的仪器
和配件。
- 操作仪器时，请逐渐升高仪器转速。
- 出现下列状况时，请降低转速：
 - 由于转速过高导致所处理的介质溅出容器
 - 仪器运转不平稳
 - 容器在工作盘上发生移动
- **注意!** 切勿将仪器安全温度 (50 至360 °C) 设置高于所处理的介质
的着火点，仪器安全温度设定值应该至少低于介质着火点25 °C。



- 注意以下可能产生的危险：
 - 易燃物质
 - 低沸点可燃物质
 - 易碎玻璃容器
 - 容器大小不合适
 - 溶液过量
 - 容器处于不安全状态
- 操作仪器时，仪器会升温。
- 即使没有开启加热功能，由于磁力搅拌子的高速转动，也有可能导致仪器盘面升温。
- 处理病原体介质时，请使用密闭容器并在合适的通风橱中进行。如有其他任何问题，请联系IKA®公司。
- 切勿在易爆、含危险物质的环境或水下操作使用本仪器。
- 本仪器仅适用于对处理过程中产生的能量不发生危险反应的介质；同时被处理的物质也不能与其他方式产生的能量反应，如光照。
- 使用任何配件时都须遵守操作说明。
- 使用温度计时，请确保温度探头浸入介质深度至少20 mm。
- 连接温度计PT 1000 时，请确保温度探头浸入介质中。
- 只有使用“选配件”列表中的配件才可确保安全。
- 使用配件时，必须安装牢固，安装完毕，整个系统的重心不能超出系统之外。
- 安装配件前请断开电源。
- 只有拔下仪器电源插头才能完全切断电源。
- 电源插座必须易于使用和操作。
- 在B模式下，电源中断重新供电后仪器会自动重启。
- 仪器转动部件的磨损产生的碎片有可能接触到所处理的介质。
- 使用PTFE覆膜的磁力搅拌子请注意可能出现下列问题：温度高于300 - 400 °C 时，碱或碱土金属熔融态或者溶液以及元素周期表的第二族及第三族的粉末会跟PTFE发生化学反应。常温下，只有金属单质氟、三氟化物和碱金属会侵蚀PTFE，卤烷烃会使其膨胀。
(源自: Römpps Chemie-Lexikon and "Ulmann", Volume 19)

仪器保护

- 只有受过专业培训的维修人员才能打开仪器。
- 输入电压必须与仪器铭牌上标示的电压一致。
- 使用时，请勿使用外物盖住仪器，否则将会导致仪器过热。
- 请确保仪器盘面清洁。
- 确保仪器和配件免受挤压和碰撞。
- 确保仪器放置间距合理，仪器之间、仪器距离四周墙壁至少100 mm，仪器距离上方至少800 mm。



开箱

• 开箱检查

- 请小心拆除包装并检查仪器
- 如果发现任何破损，请填写破损报告并立即通知货运公司

• 交货清单

- 加热磁力搅拌器
- 电源线
- 使用说明
- 调节螺丝刀
- PT 1000 温度传感器
- 仪器保护膜

正确使用

• 应用

- 仪器可用于搅拌/加热液体介质

• 使用区域

- 实验室
- 学校
- 制药
- 大学

仪器可用于除工业之外的所有区域。

出现下列情况时我们将无法确保使用者的安全：

- 如果使用了非厂家提供或推荐的选配件
- 如果仪器操作有误或者违反了厂家的操作规范
- 如果仪器或者电路板被第三方非法修改

安装支架

- ✎ 移除螺孔保护盖 (M)
- ✎ 去掉支杆保护胶帽
- ✎ 将垫片放在仪器支杆孔和螺母之间
- ✎ 用手将支杆旋入螺孔直到完全到位
- ✎ 使用扳手再次紧固螺母
- ✎ 使用夹头固定其他配件

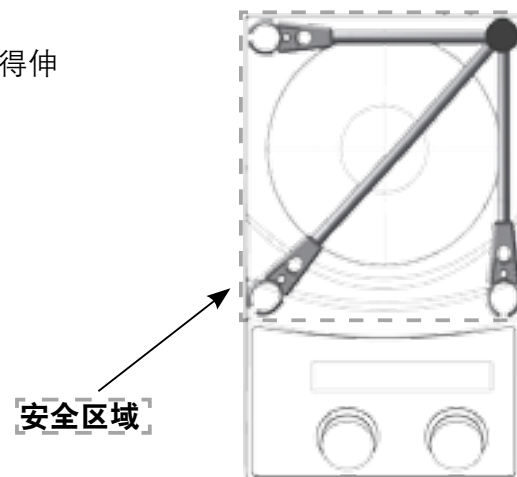


注意：对于直径超过 180 mm 的容器，请将支杆结合延伸支杆使用(见“选配件”)。



小心翻倒!

请确保所连接设备的重心不得伸出虚线框所指的安全区域。



操作

使用前，请将仪器盘面保护膜去除！

调试	<ul style="list-style-type: none"> ☞ 将电源开关(A) 置于关闭位置 ☞ 连接电源线 (K) ☞ 将电源开关(A) 打开
	<ul style="list-style-type: none"> ➤ 仪器将进入出厂设置模式 A (参考“设定操作模式”部分)
搅拌	<ul style="list-style-type: none"> ☞ 使用调速旋钮(D) 调节马达转速 ➤ 设定值将显现在屏幕(F) ☞ 按下调速旋钮(D) 开始搅拌处理
	<ul style="list-style-type: none"> ① ➤ 显示数值会一直跳动直到达到设定值
加热	<ul style="list-style-type: none"> ☞ 设定安全温度(参考“设定安全温度”部分) ☞ 使用调温旋钮(C) 调节设定温度 ➤ 温度设定值将显示在屏幕上(E) ☞ 设定温度控制模式(参考“设定控温模式”部分) ☞ 按下调温旋钮(C) 开始加热
	<ul style="list-style-type: none"> ① 设定温度和实际温度将交替在屏幕上显示(E) ① ➤ 开启加热功能时加热指示灯(G) 和设定数值指示灯 (I) 亮起。 ① ➤ 在搅拌处理或者待机状态时，如果盘面温度超过50 °C，显示屏(E) 将提示 Hot
加热连接外部温度计 (直接控制介质温度)	<ul style="list-style-type: none"> ☞ 关闭仪器开关(A) ☞ 拔下温度计短路接头(L) ☞ 将符合DIN 12878 (2 级) 的温度计或者PT 1000 温度计接入温度计接口(L) ☞ 打开仪器开关(A)
	<ul style="list-style-type: none"> ① 温度计PT 1000 ➤ 温度计测得的实际温度显示在屏幕 (E) 上，外部温度计指示灯(H)亮起。
	<ul style="list-style-type: none"> ① 温度计ETS-D5 ➤ 按照操作说明连接接触式温度计。 温度显示屏小数点指示灯(I) 亮起。 当连接接触式温度计后，仪器温度显示屏(E)只显示加热设定值。

设定操作模式

在 A 模式、 B 模式或者 D 模式下操作仪器

模式 A

仪器关闭或者断开电源后，所有设置将被存储；开机后加热和搅拌功能处于关闭状态，仪器为待机状态。

模式 B

仪器关闭或者断开电源后，所有设置将被存储；开机后加热和搅拌功能与上次关机前状态一致，可能处于关闭或开启状态。

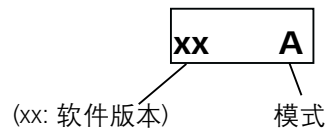
模式 D

在 D 模式下，仪器运行情况跟在 A 模式下一样，除了：

- 需按下温度旋钮确认设定温度值。如需更改设定温度值，可旋转温度旋钮直至屏幕出现目标温度值。
- 屏幕中新设定的温度值将会闪烁 5 秒。此时，请按下温度旋钮确定新的设定温度值，否则设定温度将会跳回原来的设定值。

出厂设置：模式 A

在开机自检时，仪器屏幕显示操作模式。



改变操作模式

- ☞ 关闭仪器电源开关(A)
- ☞ 按下并按住调温和调速旋钮(C 和D)
- ☞ 打开仪器电源开关(A)
- ☞ 松开调温和调速旋钮(C 和D)
- ☞ 设定的模式将显示在屏幕上(F)

xx A

注意：当软件版本为 40 时仪器才有模式 D。

Er 5

Time out (超时) 是指当加热功能开启，系统识别温度传感器未浸入介质所需的时间。

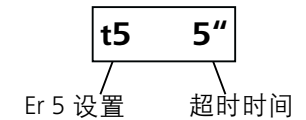
注意：超时时间可根据实际应用选择从1至30 min的时间值。如果将超时时间设置为 0 min，那么 Error 5 检测功能则会关闭。

该功能只有在下列情况下才能激活：

- 传感器温度 < 50 °C
- 目标温度和传感器温度差 > 5 K

出厂设置：5 min

如有连接温度传感器，在启动仪器后屏幕将会显示所选的超时时间。



更改 Error 5设置

- ☞ 将目标温度设置为 5 °C
- ☞ 关闭仪器
- ☞ 按住调温旋钮
- ☞ 开启仪器
- ☞ 旋转调速旋钮选择从 1 至30 min 范围内的时间值 (步长1 min.)
- ☞ 松开调温旋钮

注意：当软件版本为 40 时仪器才有 Er 5 功能。

设定安全温度

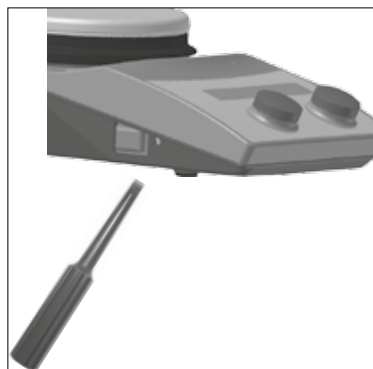
通过设定安全温度，加热盘的最大加热温度将被可调安全温度限值限制。一旦达到限制温度，仪器将会关闭加热功能。

请务必始终将安全温度设定为至少低于处理介质着火点 25 °C !

加热盘设定的温度将至少低于安全温度限值10 °C。

安全温度设定范围: [50 °C] 至 [加热盘最大设定温度 + 50 °C]

出厂设置: [加热盘最大设定温度 + 50 °C]



设定安全温度限值

开启仪器后，使用螺丝刀可调节安全温度。

请勿将设定螺丝拧至超出顺时针或逆时针的停止位置，否则将会损坏电位器至无法维修的地步。

- 开启仪器电源开关
- 使用随机附送的螺丝刀将安全温度设定螺丝拧至顺时针的停止位置。
- 旋转调温旋钮将加热盘目标温度设置为所需的安全温度值，等待直至加热盘达到所设定的温度。
- 以逆时针方向缓慢地旋转安全温度设定螺丝直至加热功能关闭且屏幕显示[Er 25]。
- 安全温度值将会显示于屏幕上。

安全温度限值即可按照如上步骤进行设置。

屏幕所示“安全温度”的值只可视。

关闭安全回路进行功能检查

- 仪器加热到 50 °C 以上
- 将安全温度设定螺丝旋钮调至左边 (50 °C)
开启仪器电源开关
- 屏幕将会显示[Er 25]

设定温度控制模式

使用外部温度计 PT 1000 时。有两个操作模式可选：

PI 模式

控制效果良好，温冲小，温度升高速度慢。

2P 模式（双点控制）

加热功率最大，温冲增大。

出厂设置：PI 模式

改变温度控制模式

1. 将温度设置为2 °C
2. 关闭仪器
3. 按下调温旋钮
4. 开启仪器

温度计PT 1000 双点控制(2P) 模式被激活或者消除(屏幕显示2P)。

如果双点控制模式激活，打开仪器时，在操作模式 A/B/D 后屏幕上会显示2P。当加热功能在2P 状态下工作（使用外置 PT 1000 温度传感器），当实际温度闪烁，则表示加热过程温度严重过冲！

清洁维护

本仪器无需特殊保护。

清洁



清洁时请用 IKA® 公司认可的清洁液。

使用如下清洁剂清洗对应污渍：

染料	异丙醇
建筑材料	含活性剂的水溶液/异丙醇
化妆品	含活性剂的水溶液/异丙醇
食品	含活性剂的水溶液
燃油	含活性剂的水溶液

- 清洁时请确保仪器不要受潮。
- 清洁仪器时请佩戴防护手套。
- 当采用其他非 IKA® 推荐的方法清洁时，请先向 IKA® 确认清洁方法不会损坏仪器。

备件订购

订购备件时，请提供：

- 机器型号
- 序列号，见标牌
- 备件的名称和编号，详见 www.ika.com

维修

在送检您的仪器之前，请先清洁并确保仪器内无任何对人健康有害的物料残留。

维修时，请向 IKA® 公司索取“消除污染证明”或从官方网站 (www.ika.com) 下载打印。

如需维修服务，请使用原包装箱妥善包装后将仪器寄回。如原包装不存在时请采用合适的包装。

选配件

- 磁力搅拌子： ϕ 6 mm，最长15 mm
 ϕ 7 mm，最长60 mm
 ϕ 10 mm，最长80 mm
- RS 1 搅拌子套装
- RSE 搅拌子移出棒
- H 16 V 支杆
- H 16.3 延长支杆
- H 38 固定支杆
- H 44 夹头
- ETS-D5 接触式温度计
- ETS-D6 接触式温度计

更多选配件请登录 www.ika.com

错误代码

操作过程中的故障均可在屏幕上显示 (E 和 F)。
通常情况按照下列方式排除故障：

- ☞ 关闭仪器电源 (A)
- ☞ 进行校正
- ☞ 重新启动仪器

错误代码	故障原因	故障影响	校正措施
E3	仪器内部温度过高	加热功能关闭	— 关闭仪器。待其冷却
E4	马达卡死	加热功能关闭 马达关闭	— 关闭仪器 — 注意！只有经授权的维修人员才可打开仪器检测马达电源插头是否工作正常
E5	温度传感器未检测到温升	加热功能关闭	— 将温度传感器浸入介质中 — 减少导热介质的量 — 使用导热油以提高导热率 — 用金属容器代替玻璃容器 — 延长“超时”时间
E6	安全回路中断	加热功能关闭	— 插上温度计短路插头(L) — 插上PT 1000 接触式温度计/ 温度传感器 — 更换有故障的连接导线、插头或接触式温度计
E24	盘面温度 (控温传感器温度) 高于设定的安全温度	加热功能关闭	— 关闭仪器直到盘面温度降低至设定的安全温度以下 — 设定较高的安全温度
E44	盘面温度 (安全传感器温度) 高于设定的安全温度	加热功能关闭	— 关闭仪器直到盘面温度降低至设定的安全温度以下 — 设定较高的安全温度
E25	加热传感元件故障	加热功能关闭	— 关闭仪器 — 设定安全温度在55 °C 以上，参考“安全回路功能检查” — 注意！只有经授权的维修人员才可打开仪器检测马达电源插头是否工作正常
E26	安全回路传感器温度与控温传感器温度偏差过大 (控制温度 高于安全温度40 K 以上)	加热功能关闭	— 关闭仪器 — 注意！只有经授权的维修人员才可打开仪器检测马达电源插头是否工作正常
E46	安全回路传感器温度与控温传感器温度偏差过大 (控制温度 高于控制温度40 K 以上)	加热功能关闭	— 关闭仪器 — 注意！只有经授权的维修人员才可打开仪器检测马达电源插头是否工作正常

如果上述方法无法排除故障或者出现其他错误代码请采取如下措施：

- 联系IKA®公司维修部门；
- 将仪器附故障说明发送至IKA®公司检视维修。

技术参数

搅拌点位数目		1
最大搅拌量 (H ₂ O)		20
电机输出功率	W	9
旋转方向		向右
设定转速显示		LED
实际转速显示		LED
转速控制		旋钮
速度范围	rpm	50 - 1700
转速设置精度	rpm	1
搅拌子长度	mm	20 - 80
加热盘自热(室温:22°C/保持:1小时)	K	15
加热输出功率	W	600
设定温度显示		LED
实际温度显示		LED
温度单位		°C
加热温度范围	°C	(室温 + 仪器自检温度) - 340
加热温度控制		旋钮
温度设置范围	°C	0 - 340
加热速度	K/min	7
加热盘温度设置精度	K	1
外接温度传感器接口		PT 1000

介质温度设置精度	K	1
可调安全温度回路	°C	50 - 360
工作盘材质		不锈钢 1.4301
工作盘外形尺寸	mm	Ø 135
自动正反转功能		无
间歇模式		无
粘度变化趋势测量		无
搅拌子跳子检测		无
计时器		无
pH 测量		无
图表功能		无
程序		无
超时检测功能(Error 5)		有
称重功能		无
外形尺寸 (W x H x D)	mm	160 x 95 x 270
重量	kg	2.5
允许环境温度	°C	5 - 40
允许相对湿度	%	80
DIN EN 60529 保护方式		IP 42
RS 232 接口		无
USB 接口		无

模拟输出		无
电压	V	220 - 230
频率	Hz	50/60
仪器输入功率	W	630

技术参数若有变更，恕不另行通知！

保修

根据 IKA® 公司保修规定本机保修 2 年。保修期内如果有任何问题请联络您的供货商，您也可以将仪器附发票和故障说明直接发至我们公司，经我方事先确认后运费由贵方承担。

保修不包括零件的自然磨损，也不适用于由于过失、不当操作或者未按操作说明书使用和维护引起的损坏。

Indicaciones de seguridad

ES

Para su protección



- **Lea todas las instrucciones de uso antes de la puesta en marcha y siga siempre las instrucciones de seguridad.**
- Mantenga estas instrucciones de uso en un lugar al que todos puedan acceder fácilmente.
- Asegúrese de que el aparato sea utilizado únicamente por personal debidamente formado y cualificado.
- Siga siempre las advertencias de seguridad, las directivas legales que correspondan y las normativas sobre protección laboral y prevención de accidentes.
- La toma de corriente debe disponer de una conexión a tierra (es decir, un conmutador de seguridad).
- **Atención: Magnetismo!** Tenga en cuenta siempre los efectos que puede tener el campo magnético en aparatos tales como un marcapasos, un soporte de datos, etc.
- **Riesgo de sufrir quemaduras!** Tenga cuidado al tocar las partes de la carcasa y la placa calefactora. Esta última puede alcanzar temperaturas superiores a 340 °C. Preste atención al calor residual después de apagar el aparato.
- Asegúrese de que el cable de alimentación no entra en contacto con la placa de instalación calefactable.
- Lleve siempre el equipo de protección que corresponda a la clase de peligro del fluido que vaya a manipular. De lo contrario, puede sufrir daños debido a:
 - la salpicadura de líquidos
 - la caída de piezas o componentes
 - la liberación de gases tóxicos o inflamables
- Coloque el aparato en una área espaciosa de superficie horizontal, estable, limpia, protegida frente a deslizamientos, seca e ignífuga.
- Las patas del aparato deben estar limpias y libres de desperfectos.
- Antes de utilizar el aparato y sus accesorios, asegúrese de que estos no presenten desperfecto alguno. No utilice ningún componente dañado.
- Reduzca la velocidad si
 - el fluido salpica del tubo de ensayo debido a la existencia de una velocidad muy alta
 - el aparato presenta un funcionamiento inestable

- el recipiente se mueve sobre la placa de sujeción

- **Atención:** Con este aparato sólo pueden procesarse o calentarse líquidos cuyo punto de inflamación se encuentre por encima del límite de temperatura de seguridad establecido (50 °C ... 360 °C). El límite de temperatura de seguridad debe encontrarse siempre al menos 25 °C por debajo del punto de combustión del líquido utilizado.
- Tenga en cuenta el peligro que entrañan
 - los materiales inflamables
 - los fluidos inflamables con una temperatura de ebullición baja
 - la rotura del cristal
 - el dimensionamiento incorrecto del recipiente
 - el nivel excesivo de carga del medio
 - la posición insegura del recipiente.
- El aparato puede calentarse durante el funcionamiento.
- La placa de instalación también puede calentarse sin el modo de calentamiento si los imanes de accionamiento funcionan a altas revoluciones.
- Procese los materiales que pueden desencadenar enfermedades únicamente en recipientes cerrados y debajo de una campana extractora adecuada. Si tiene alguna pregunta, póngase en contacto con **IKA®**.
- **No** utilice el aparato en entornos con peligros de explosión, ni tampoco con sustancias peligrosas ni debajo del agua.
- Procese únicamente fluidos que no generen una energía peligrosa durante su procesamiento. Esto también se aplica a otras entradas de energía, como es la radiación incidente de luz.
- Siga las instrucciones contenidas en el manual de los accesorios.
- Asegúrese de que las sondas externas de medición de la temperatura (PT 1000, ETS-D...) se sumergen al menos 20 mm en el fluido.
- Si se conecta la sonda externa de medición de la temperatura PT 1000, ésta debe encontrarse siempre dentro del líquido.
- El trabajo seguro con el aparato sólo estará garantizado si se incluyen los accesorios que se mencionan en el capítulo dedicado a dichos componentes.
- Los accesorios deben estar unidos en forma segura al aparato y no deben soltarse solos. El centro de gravedad de la estructura debe estar dentro de la placa de sujeción.
- Cuando monte cualquier tipo de accesorio, asegúrese de que el cable de ali-

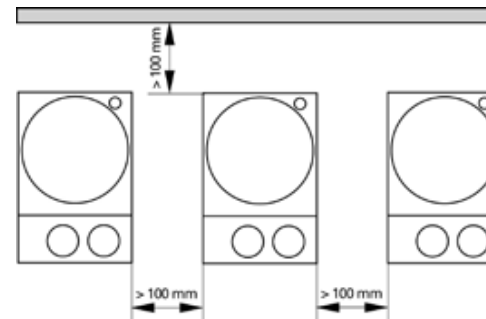
mentación esté desenchufado.

- El aparato sólo puede desconectarse de la red eléctrica si se desenchufa el cable correspondiente.
- La toma de corriente de la pared debe encontrarse en un lugar accesible para el usuario.
- Después de un corte en el suministro eléctrico, el aparato pasa automáticamente al modo de funcionamiento B.
- En algunas ocasiones la fricción de las piezas accesorias rotativas puede llegar al fluido que debe procesarse.
- Si utiliza varillas magnéticas que tengan un revestimiento de PTFE, tenga en cuenta lo siguiente: Se producen reacciones químicas del PTFE en caso de contacto con metales alcalinos o alcalinotérreos fundidos o disueltos así como con polvos finos de metales del segundo y del tercer grupo del sistema periódico a temperaturas superiores a 300 °C - 400 °C. Sólo es atacado por flúor elemental, trifluoruro de cloro y metales alcalinos; los hidrocarburos halogenados producen hinchazón reversible.

(Fuente de información: Diccionario de química Römpps y "Ulmann" tomo 19)

Para proteger el aparato

- El aparato puede ser abierto por el personal del servicio técnico.
- Los datos de tensión de la placa identificadora deben coincidir con la tensión real de la red.
- No cubra el aparato, ni siquiera parcialmente, por ej., con placas o láminas metálicas, porque se sobrecalentará.
- Procure que el aparato no sufra golpes ni impactos.
- Asegúrese de que la placa de instalación esté siempre limpia.
- Tenga en cuenta las distancias mínimas entre aparatos y entre el aparato y la pared que se encuentra encima de la estructura (mín. 800 mm).



Veiligheidsinstructies

NL

Voor uw bescherming

- **Lees de gebruiksaanwijzing helemaal door vóór de inbedrijfstelling, en neem de veiligheidsvoorschriften in acht.**
- Bewaar de gebruiksaanwijzing op een plaats die voor iedereen toegankelijk is.
- Let erop dat alleen geschoold personeel met het apparaat werkt.
- Neem de veiligheidsvoorschriften, richtlijnen, en voorschriften inzake de veiligheid op de arbeidsplek en inzake ongevallenpreventie in acht.
- Het stopcontact moet geaard zijn (randaardecontact).
- **Let op - Magnetisme!** Er moet rekening worden gehouden met de effecten van het magnetische veld (gegevensdragers, pace-makers ...).
- **Brandgevaar!** Pas op bij het aanraken van de behuizing en de verwarmingsplaat! De verwarmingsplaat kan temperaturen van boven de 340 °C bereiken. Na uitschakeling op de restwarmte letten!
- Het snoer mag het verwarmbare blad niet raken.
- Draag de persoonlijke beschermingen die nodig zijn volgens de gevarenklasse van het medium dat verwerkt wordt. Verder bestaat er gevaar door:
 - wegsplattende en verdampende vloeistoffen
 - weggeslingerde delen
 - vrijkomende giftige of brandbare gassen
- Stel het apparaat vrij op, op een vlakke, stabiele, schone, glijvaste, droge en vuurvaste ondergrond.
- De voeten van het apparaat moeten schoon en onbeschadigd zijn.
- Controleer telkens voor het gebruik of het apparaat en de accessoires niet beschadigd zijn. Gebruik geen beschadigde onderdelen.
- Verlaag het toerental als
 - het medium door een te hoog toerental uit de houder spat
 - het apparaat onrustig werkt
 - de houder op het blad van het apparaat beweegt
- **Let op!** Met dit apparaat mogen alleen media bewerkt resp. verhit worden die een ontvlammings temperatuur hebben die boven de ingestelde veiligheidstemperatuur limiet ligt (50 ... 360 °C).
De ingestelde veiligheidstemperatuurbegrenzing moet minstens 25 °C onder het brandpunt van het gebruikte medium liggen.

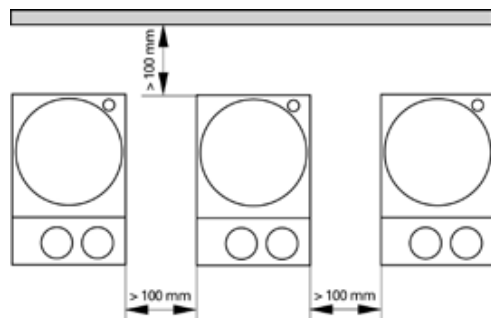
- Let op gevaar door
 - brandbare materialen
 - brandbare media met een lage kooktemperatuur
 - breuk van het glas
 - houders van een onjuiste maat
 - te hoog vulniveau van het medium
 - onveilige stand van de houder.
- Tijdens het bedrijf kan het apparaat warm worden.
- Bij hoge toerentallen kan het blad ook zonder werking van de verwarming warm worden, door de aandrijfmagneten.
- Verwerk ziekteverwekkende materialen uitsluitend in gesloten houders, onder een geschikte afzuiging. Als u vragen heeft, gelieve contact op te nemen met **IKA®**.
- Gebruik het apparaat **niet** in explosiegevaarlijke omgevingen, met gevaarlijke stoffen of onder water.
- Bewerk uitsluitend media waarbij de door het bewerken veroorzaakte energie-inbreng geen problemen met zich mee zal brengen. Dit geldt ook voor andere energie-inbrengen, b.v. door lichtstraling.
- Neem de gebruikshandleiding van het toebehoren in aanmerking.
- Dompel externe temperatuurmeetvoelers (PT 1000, ETS-D ...) minstens 20 mm diep in het medium.
- De aangesloten externe temperatuurmeetvoeler PT 1000 moet zich altijd in het medium bevinden.
- Veilig werken wordt uitsluitend gegarandeerd met de accessoires die beschreven worden in het hoofdstuk "Accessoires".
- Accessoires moeten veilig met het apparaat verbonden zijn, en mogen niet uit zichzelf losraken. Het zwaartepunt van de opbouw moet binnen het blad van het apparaat liggen.
- Monteer de accessoires alleen als de netstekker uit het stopcontact is getrokken.
- Dit apparaat mag uitsluitend van het elektriciteitsnet worden afgekoppeld door de netstekker/verbindingsstekker van het apparaat uit het stopcontact te trekken.
- De contactdoos voor de aansluiting op het voedingsnet moet gemakkelijk te bereiken zijn.

- Na een onderbreking in de elektrische voeding begint het apparaat in de modus B vanzelf weer te werken.
- Eventueel kunnen er slijtdeeltjes van de draaiende onderdelen in het te bewerken medium terecht komen.
- Bij gebruik van magneetstaven met PTFE-coating moet op het volgende worden gelet: *Chemische reacties door PTFE ontstaan bij contact met gesmolten of opgeloste alkali- en aardalkalimetalen, alsmede met fijndelige poeders van metalen uit de 2e en 3e groep van het periodensysteem bij temperaturen van boven de 300 °C - 400 °C. Alleen elementair fluor, chloortrifluoride en alkalimetalen tasten het aan. Halogeenkoolwaterstoffen werken reversibel opborrelend.*

(Bron: Römpps Chemie-Lexikon en "Ullmann" band 19)

Voor de bescherming van het apparaat

- Het apparaat mag uitsluitend worden geopend door vakmensen.
- De spanning die vermeld wordt op de typeplaat moet overeen stemmen met de netspanning.
- Het apparaat geheel noch gedeeltelijk afdekken, b.v. met metalen platen of folie. Hierdoor zou oververhitting ontstaan.
- Voorkom dat het apparaat of de accessoires ergens tegen stoten of slaan.
- Let erop dat het blad schoon gehouden wordt.
- De minimumafstanden aanhouden tussen apparaten, en tussen het apparaat en de wand boven de opbouw (min. 800 mm).



Per la Vostra sicurezza

- **Prima della messa in funzione si raccomanda di leggere le istruzioni per l'uso e di osservare attentamente le norme di sicurezza.**
- Conservare con cura le istruzioni per l'uso, rendendole accessibili a tutti.
- L'utilizzo di questo apparecchio è destinato esclusivamente a personale esperto.
- Osservare attentamente le norme di sicurezza, le direttive e le disposizioni in materia di sicurezza sul lavoro e antinfortunistica.
- La presa deve essere con contatto di terra (contatto conduttore di protezione).
- **Attenzione - magnetismo!** Prestare attenzione agli effetti del campo magnetico (by-pass, supporti dati ...).
- **Pericolo di combustione!** Prestare particolare attenzione nel maneggiare i componenti della struttura e la piastra termica! La piastra termica può raggiungere una temperatura superiore a 340 °C. Prestare attenzione al calore residuo in seguito allo spegnimento.
- Il cavo di rete non deve toccare la piastra di appoggio riscaldabile.
- Indossare la propria attrezzatura di protezione in conformità alla classe di pericolo del mezzo sottoposto a lavorazione. Altrimenti può insorgere un rischio a seguito di:
 - spruzzi di liquidi
 - distacco improvviso di pezzi
 - liberazione di gas tossici o infiammabili
- Posizionare l'apparecchio in una zona spaziosa su una superficie piana, stabile, pulita, antiscivolo, asciutta e ignifuga.
- I piedini dell'apparecchio devono essere puliti e non danneggiati.
- Prima dell'uso verificare l'eventuale presenza di vizi all'apparecchio o agli accessori. Non utilizzare pezzi danneggiati.
- Ridurre il numero di giri se
 - il mezzo fuoriesce dal recipiente a causa dell'eccessiva velocità
 - il movimento diventa irregolare
 - il recipiente si muove sulla piastra di appoggio.
- **Attenzione:** questo apparecchio è stato progettato esclusivamente per la lavorazione e il riscaldamento di mezzi il cui punto d'infiammabilità è superiore

al limite della temperatura di sicurezza impostata (da 50 a 360 °C).

Il limite della temperatura di sicurezza deve essere sempre impostato su un valore inferiore di almeno 25 °C rispetto al punto di accensione del mezzo utilizzato.

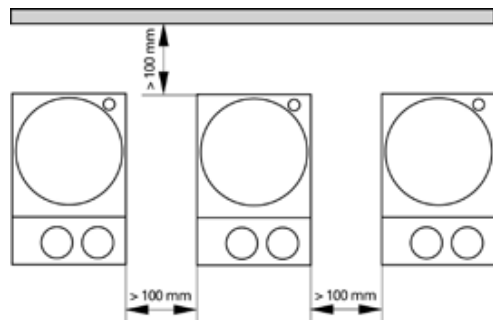
- Eventuali rischi possono insorgere a seguito di
 - materiali infiammabili
 - mezzi combustibili con bassa temperatura di ebollizione
 - rottura del vetro
 - dimensionamento errato del recipiente
 - livello di riempimento troppo alto del mezzo
 - posizione insicura del recipiente.
- Durante il funzionamento l'apparecchio può scaldarsi.
- La piastra di appoggio può scaldarsi per effetto dei magneti di avviamento in presenza di un numero di giri elevato, anche quando la funzione di riscaldamento non è attiva.
- Trattare materiali patogeni esclusivamente in recipienti chiusi sotto un apposito sfiatatoio. Per eventuali domande rivolgersi a **IKA®**.
- **Non** utilizzare l'apparecchio in atmosfere esplosive, unitamente a sostanze pericolose, né immerso nell'acqua.
- Trattare soltanto mezzi in cui l'apporto di energia dovuto alla lavorazione sia irrilevante. Ciò vale anche per altri tipi di apporto di energia, per esempio dovuto ad esposizione alla luce.
- Rispettare le istruzioni per l'uso degli accessori.
- Immergere le sonde termiche esterne (PT 1000, ETS-D ...) ad almeno 20 mm di profondità nel mezzo.
- La sonda termica esterna collegata PT 1000 deve essere sempre immersa nel mezzo.
- Il funzionamento sicuro dell'apparecchio è garantito soltanto con gli accessori descritti nel capitolo "Accessori".
- Gli accessori devono essere collegati saldamente all'apparecchio e non devono allentarsi da soli. Il baricentro della struttura deve trovarsi all'interno della superficie di appoggio.
- Staccare la spina di corrente prima di effettuare il montaggio degli accessori.
- Lo scollegamento dell'apparecchio dalla rete di alimentazione elettrica avviene solo estraendo la spina dalla rete o dall'apparecchio.

- La presa per la linea di allacciamento alla rete deve essere facilmente raggiungibile e accessibile.
- In seguito ad un'interruzione dell'alimentazione elettrica, l'apparecchio si riavvia automaticamente nella modalità B.
- Il mezzo in lavorazione può essere contaminato da particelle di materiale abraso da accessori in rotazione.
- In caso di utilizzo di barrette magnetiche rivestite in PTFE osservare quanto segue: *il PTFE, a contatto con metalli alcalini e alcalino-terrosi fusi e con polveri fini di metalli del 2° e 3° gruppo del sistema periodico ed esposto a temperature superiori a 300 °C - 400 °C, può reagire chimicamente. Può essere attaccato solo dal fluoro elementare, dal clorotrifluoroetilene e dai metalli alcalini; gli alogenoidrocarburi producono rigonfiamento reversibile.*

(Fonte: Römpp Lessico della chimica e "Ullmann" volume 19)

Per la sicurezza dell'apparecchio

- L'apparecchio deve essere aperto esclusivamente da personale qualificato.
- Il valore di tensione indicato sulla targhetta del modello e quello di rete devono coincidere.
- Non coprire l'apparecchio, neppure parzialmente, ad es. con pellicole o piastre metalliche, in quanto ciò determina surriscaldamento.
- Evitare urti e colpi violenti all'apparecchio o agli accessori.
- Accertarsi che la piastra di appoggio sia pulita.
- Rispettare le distanze minime tra gli apparecchi, tra l'apparecchio e la parete e al di sopra della struttura (min. 800 mm).



Skydda dig själv

• **Läs hela bruksanvisningen innan du börjar använda apparaten och observera säkerhetsbestämmelserna.**

- Bruksanvisningen skall förvaras så att den är tillgänglig för alla.
- Se till att endast utbildad personal arbetar med apparaten.
- Observera gällande säkerhetsbestämmelser och direktiv samt föreskrifterna för arbetsskydd och olycksförebyggande.
- Stickkontakten måste vara jordad (skyddsledarkontakt).
- **Obs – magnetiska fält!** Se upp med det magnetiska fältets effekter på diverse föremål (pacemaker, databärare ...).
- **Risk för brännskador!** Var mycket försiktig vid hantering av apparathöljet och värmeplattan! Värmeplattan kan nå temperaturer över 340 °C. Tänk på att restvärme finns kvar efter avstängning.
- Nätkabeln får inte beröra värmeplattan.
- Personlig skyddsutrustning skall bäras motsvarande riskklassen för det medium som skall bearbetas. Det finns annars risk för skador på grund av:
 - vätskestänk och ångor
 - fragment som kastas ut
 - utströmmande toxiska eller brännbara gaser
- Apparaten skall stå fritt på ett jämnt, stabilt, rent, halksäkert, torrt och icke brännbart underlag.
- Apparaten fötter måste vara rena och oskadade.
- Kontrollera före varje användning att apparat och tillbehör inte är skadade. Använd aldrig skadade delar.
- Varvtalet skall reduceras om
 - mediet stänker upp ur kärlet därför att varvtalet är för högt
 - apparaten går ojämnt
 - kärlet rör sig på värmeplattan
- **Varning:** denna apparat är endast avsedd för behandling och uppvärmning av medel vars flampunkt ligger över säkerhetstemperaturen (50 till 360 °C). Den inställda säkerhetstemperaturbegränsningen måste alltid ligga minst 25 °C under det använda mediets brinnpunkt.

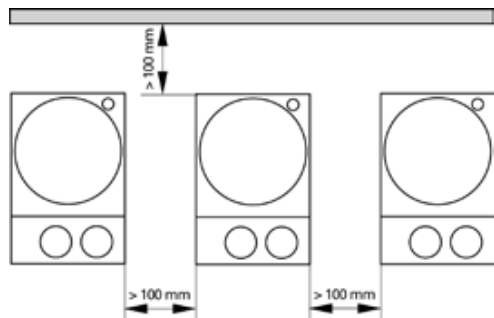
- Observera riskerna med
 - eldfarliga material
 - brännbara medier med låg kokpunkt
 - glasskärvor
 - felaktig storlek på kärlet
 - för hög påfyllningsnivå för mediet
 - att kärlet står ostadigt.
- Under drift kan apparaten upphettas
- Även utan uppvärmning kan värmeplattan vid höga varvtal bli upphettad av drivmagneterna.
- Sjukdomsframkallande ämnen får endast bearbetas i slutna kärl under ett lämpligt utsug. Vänd er till **IKA**® om ni har frågor.
- Apparaten får **inte** användas i explosionsfarlig atmosfär och hel ler inte med farliga ämnen eller under vatten.
- Bearbeta endast medier som tål den energitillförsel som bearbetningen innebär. Detta gäller också energitillförsel i annan form, t.ex. ljusstrålning.
- Följ bruksanvisningen för respektive tillbehör.
- Externa temperatursensorer (PT 1000, ETS-D etc.) skall sänkas ned minst 20 mm i mediet.
- Den externa temperatursensorn PT 1000 måste alltid vara placerad i mediet när den är ansluten.
- Säkra arbetsförhållanden kan endast garanteras med de tillbehör som beskrivs i kapitlet "Tillbehör".
- Tillbehör måste vara väl anslutna till apparaten och får inte lossna av egen kraft. Tyngdpunkten i placeringen måste befinna sig inom uppställningsytan.
- Nätkabeln skall vara utdragen när tillbehören monteras.
- Apparaten kopplas inte bort från elnätet förrän nätkabeln lossas.
- Väggtuttaget för nätkabeln måste vara lätt tillgängligt.
- Apparaten startar om automatiskt i läge B efter strömavbrott.
- I vissa fall kan avskavda partiklar från roterande delar hamna i mediet som skall bearbetas.
- Vid användning av PTFE-belagda magnetstavar måste följande beaktas: Kemiska reaktioner av PTFE uppstår vid kontakt med smälta eller lösta alkali- och jordalkalimetaller, liksom med finfördelade pulver av metaller ur periodiska systemets grupp 2 och 3, vid temperaturer över 300 °C-400 °C. Endast ele-

mentärt fluor, klortrifluorid och alkalimetaller fräter på PTFE, halogenkolväte fungerar reversibelt svällande.

(Källa: Römpps Chemie-Lexikon och "Ulmann" band 19)

Skydda instrumentet

- Apparaten får endast öppnas av kompetent fackpersonal.
- Typskyltens spänningsangivelse måste stämma överens med nätspänningen.
- Täck inte över apparaten, inte heller delvis, med t.ex. metallskivor eller folie. Den blir då överhettad.
- Se till att apparaten eller tillbehören inte utsätts för stötar eller slag.
- Se till att värmeplattan är ren.
- Beakta minsta avstånd mellan apparater, mellan apparat och vägg över placeringen (800 mm).



Beskyttelsesforanstaltninger

• **Læs hele driftsvejledningen før ibrugtagningen og vær opmærksom på sikkerhedsforskrifterne.**

- Driftsvejledningen skal opbevares sådan, at den er tilgængelig for alle.
- Kontrollér, at kun uddannet personale arbejder med apparatet.
- Vær opmærksom på sikkerhedsforskrifterne, direktiver og bestemmelser om arbejdsbeskyttelse og forebyggelse af uheld.
- Stikdåsen skal være jordet (jordledningskontakt).
- **OBS - magnetisme!** Der skal tages hensyn til magnetfeltets effekter (hjerterpacemakere, datamedier ...).
- **Forbrændingsfare!** Vær forsigtig, når De rører ved husets dele eller varmepladen! Varmepladen kan blive mere end 340 °C varm. Vær opmærksom på resterende varme efter slukningen.
- Netkablet må ikke røre ved den opvarmende opstillingsplade.
- Brug personbeskyttelsesudstyr svarende til fareklassen af det medie, der skal bearbejdes. Ellers kan da opstå fare p.g.a.
 - stænk af væsker
 - dele, der slynges ud
 - frigørelse af toksiske eller brændbare gasser
- Apparatet skal opstilles frit på en plan, stabil, ren, skridsikker, tør og ildfast overflade.
- Apparatets fødder skal være rene og ubeskadigede.
- Kontrollér apparatet og tilbehør for beskadigelser før hver anvendelse. Beskadigede dele må ikke bruges.
- Sæt omdrejningstallet ned, hvis
 - mediet sprøjter ud af beholderen p.g.a. for højt omdrejningstal
 - apparatet kører uroligt
 - beholderen bevæger sig på opstillingspladen.
- **OBS:** Dette apparat må kun bruges til behandling hhv. opvarmning af medier med et flammepunkt, som ligger over den indstillede sikkerhedstemperaturbegrænsning (50 ... 360 °C). Den indstillede sikkerhedstemperaturbegrænsning skal altid ligge mindst 25 °C

under brændpunktet af det anvendte medium.

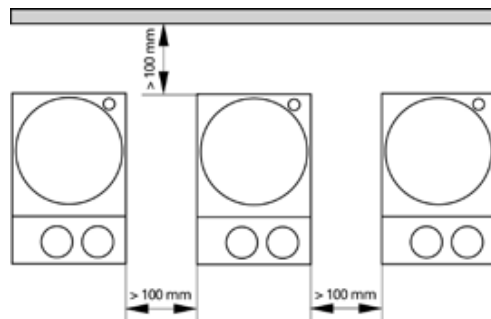
- Vær opmærksom på farer, som skyldes
 - antændelige materialer
 - brændbare medier med lav kogetemperatur
 - glasbrud
 - forkerte mål på beholderen
 - for højt påfyldningsniveau af mediet
 - ustabilitet af beholderen
- Apparatet kan blive varmt under driften.
- Ved høje omdrejningstal kan opstillingspladen blive varm også uden varmedrift p.g.a. drivmagneten.
- Sygdomsfremkaldende materialer må kun bearbejdes i lukkede beholdere under et egnet aftræk. Henvend Dem til **IKA**®, hvis De har spørgsmål.
- Apparatet må **ikke** drives i atmosfærer med eksplosionsfare, med farlige stoffer og under vand.
- Der må kun bearbejdes medier, hvor tilførsel af energi ved bearbejdningen er ubetænkelig. Dette gælder også for anden energi-tilførsel, f.eks. fra lys.
- Vær opmærksom tilbehørets driftsvejledning.
- Eksterne temperaturmålefølere (PT 1000, ETS-D ...) skal sænkes mindst 20 mm ned i mediet.
- Den tilsluttede eksterne temperaturmåleføler PT 1000 skal altid være i mediet.
- Der kan kun arbejdes på en sikker måde med tilbehør, som beskrives i kapitlet "Tilbehør".
- Tilbehørsdele skal være forbundet med apparatet på sikker måde og må ikke kunne løsne sig af sig selv. Opstillingens tyngdepunkt skal ligge inden for opstillingspladen.
- Tilbehør må kun monteres, mens netstikket er trukket ud.
- Apparatet kobles kun fra strømmettet, hvis netstikket hhv. apparatets stik trækkes ud.
- Stikdåsen til netledningen skal være let tilgængelig.
- Apparatet starter igen af sig selv i modus B efter en afbrydelse af strømforsyningen.
- Småpartikler fra roterende tilbehørsdele kan måske komme ind i det medium, der skal bearbejdes.
- Ved anvendelse af PTFE-indkapslede magnetpinde skal der tages hensyn til

følgende: Der optræder kemiske reaktioner fra PTFE ved kontakt med smeltede eller opløste alkaliske metaller og alkaliske jordmetaller samt med findelte pulvere af metaller af periodesystemets 2. og 3. gruppe ved temperaturer over 300 °C - 400 °C. Kun elementært fluor, klortrifluorid og alkalimetaller angriber det, halogenkulbrinter virker reversibelt opsvulmende.

(Kilde: Rømpss kemi-lexikon og "Ulmann", bind 19)

Beskyttelse af apparatet

- Apparatet må kun åbnes af en sagkyndig.
- Spændingsværdien på typeskiltet skal stemme overens med netspændingen.
- Hverken hele apparatet eller dele af det må tildækkes, f.eks. med metalplader eller -folier. Resultatet vil være overophedning.
- Undgå, at apparatet eller tilbehør udsættes for stød eller slag.
- Sørg for, at opstillingspladen er ren.
- Vær opmærksom på de mindste afstande mellem apparatet og væggen over opstillingen (min. 800 mm).



Sikkerhetsanvisninger



Personlig sikkerhet

- **Les hele bruksanvisningen før du begynner å bruke apparatet, og følg sikkerhetsanvisningene.**
- Oppbevar bruksanvisningen tilgjengelig for alle.
- Sørg for at kun kvalifisert personell arbeider med apparatet.
- Følg sikkerhetsanvisningene, retningslinjene samt forskriftene for helse, miljø og sikkerhet.
- Stikkontakten må være jordet (jordet kontakt)
- **Advarsel - magnetisme!** Vær spesielt forsiktig med virkningene av magnetfeltet (by-pass, datamedium ...).
- **Fare for forbrenning!** Vær forsiktig ved håndtering av husdelene og varmeplaten! Varmeplata kan nå en temperatur på over 340 °C. Vær oppmerksom på restvarme etter at apparatet er slått av.
- Strømledningen må ikke komme i kontakt med den oppvarmbare plata.
- Bruk ditt personlige verneutstyr i samsvar med fareklassen til mediumet som skal bearbeides. Ellers kan det være fare for:
 - væskesprut og fordamping
 - deler som slynges ut
 - frigjøring av giftige eller brennbare gasser
- Plasser apparatet på en jevn, stabil, ren, skilsikkert, tørr og brann bestandig overflate.
- Føttene på apparatet må være rene og uskadde.
- Kontroller apparatet og tilbehør hver gang før bruk med tanke på skader. Skadde deler skal ikke brukes.
- Reduser hastigheten hvis
 - mediumet skvetter ut av beholderen som en følge av for høy hastighet
 - det oppstår ujevn gange
 - beholderen beveger seg på underlaget
- **Advarsel:** Dette apparatet er blitt utviklet kun for bearbeiding og oppvarming av medier som har et flammepunkt som er høyere enn den sikkerhetstemperaturlgrensen som er innstilt (50 til 360 °C).

Sikkerhetstemperaturbegrensningen som er stilt inn, skal alltid ligge minst 25 °C under brennpunktet for mediumet som brukes.

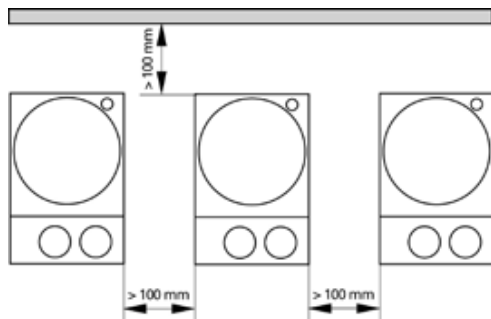
- Vær oppmerksom på eventuelle farer som skyldes
 - brannfarlige materialer
 - brennbare medier med lav koketemperatur
 - ødelagt glass
 - feil størrelse på beholderen
 - for mye medium i beholderen
 - beholderen står ustøtt
- Apparatet kan bli varmt når det brukes.
- Plata kan også bli varmet opp av drivmagnetene ved høy hastighet, uten at varmfunksjonen er satt på.
- Patogene materialer skal bare bearbeides i lukkede beholdere under et egnet avtrekk. Ved spørsmål vennligst ta kontakt med **IKA®**.
- Apparatet må **ikke** brukes i eksplosjonsfarlige omgivelser, med farlige stoffer og under vann.
- Bearbeid kun medier som tåler energien som påføres under bearbeidingen. Dette gjelder også andre energiformer som f.eks. lys- stråling.
- Følg anvisningene i instruksjonsboka som følger med tilbehøret.
- Stikk den eksterne temperaturføleren (PT 1000, ETS-D ...) minst 20 mm ned i mediumet.
- Den eksterne temperaturføleren PT 1000 som er tilkopledd, skal alltid være i mediumet.
- Trygge arbeidsforhold sikres kun når tilbehøret beskrevet i kapitlet «Tilbehør» brukes.
- Tilbehør må være godt festet på apparatet, og skal ikke løsne av seg selv. Tyngdepunktet på enheten skal være innenfor underlagsflata.
- Tilbehøret skal kun monteres når strømforbindelsen er koplet fra.
- Apparatet kan kun koples fra strømmettet ved at strøm- eller apparatkontakten trekkes ut.
- Stikkkontakten for nettilkoplingsledningen må være lett tilgjengelig.
- Etter et strømbrydd starter apparatet av seg selv igjen i modus B.
- I visse tilfeller kan partikler fra roterende tilbehørsdeler komme opp i mediumet som bearbeides.
- Vet bruk av magnetstaver med PTFE-kledning, må de tas hensyn til følgende:

Det oppstår kjemiske reaksjoner fra PTFE i kontakt med smeltede eller oppløste alkali- og jordalkali-metaller, finmalte pulver av metaller fra periodesystemets gruppe 2 og 3 ved temperaturer over 300 °C - 400 °C. PTFE blir kun angrepet av elementær fluor, klortrifluorid og alkalimetaller, halogenhydro-karbon virker reversibel svellende.

(Kilde: Römpps kjemi-leksikon og "Ullmann" bind 19)

Beskyttelse av apparatet

- Apparatet skal kun åpnes av en kvalifisert fagmann.
- Spenningsverdien på typeskiltet må stemme overens med nett-spenningen.
- Ikke dekk til apparatet, heller ikke delvis, med f.eks. metallplater eller folie. Det kan føre til overoppheting.
- Pass på at apparatet og tilbehøret ikke utsettes for støt og slag.
- Pass på at plata er rein.
- Overhold minimumsavstanden mellom apparater, og mellom apparatet og veggen over enheten (min. 800 mm).



Turvallisuusohjeet

FI

Oman turvallisuutesi vuoksi

- **Lue käyttöohje huolella ennen laitteen käyttöä ja noudata kaikkia turvallisuusohjeita.**
- Säilytä käyttöohje helposti käsillä olevassa paikassa.
- Huolehdi siitä, että laitetta käyttää vain koulutettu henkilökunta.
- Noudata turvallisuusohjeita, määräyksiä sekä työsuojelu- ja tapa turmantorjuntaohjeita.
- Laitteen saa kytkeä vain maadoitettuun pistorasiaan.
- **Huomautus - magneettisuus!** Huomioi magneettikentän vaikutukset (sydäntahdistin, tallennusvälineet ...).
- **Palovammojen vaara!** Ole varovainen koskettaessasi kotelon osia ja kuuminuslevyä! Kuumennuslevyn lämpötila voi olla yli 340 °C. Huomioi jäännöslämpö laitteen pysäytyksen jälkeen.
- Verkkojohto ei saa koskettaa lämmitettävää tasoa.
- Käytä käsiteltävän materiaalin riskiluokitusta vastaavia henkilö kohtaisia suojavarusteita. Muuten vaaraa voivat aiheuttaa:
 - nesteiden roiskuminen
 - osien sinkoutuminen
 - myrkyllisten tai palavien kaasujen vapautuminen
- Aseta laite tasaiselle, tukevalle, puhtaalle, pitävälle, kuivalle ja palamattomalle alustalle.
- Laitteen jalkojen pitää olla puhtaat ja ehjät.
- Tarkasta laitteen ja tarvikkeiden kunto ennen jokaista käyttökertaa. Älä käytä vaurioituneita osia.
- Pienennä pyörimisnopeutta, jos
 - materiaalia roiskuu astiasta liian suuren pyörimisnopeuden vuoksi
 - laite toimii epätasaisesti
 - astia liikkuu tasolla
- **Huomautus:** Tällä laitteella saa käsitellä tai kuumentaa vain sellaisia aineita, joiden leimahduspiste on asetetun turvalämpötilarajoituksen (50 ... 360 °C) yläpuolella.

Asetetun turvalämpötilarajoituksen pitää olla aina vähintään 25 °C käytetyn aineen palamispiste alapuolella.

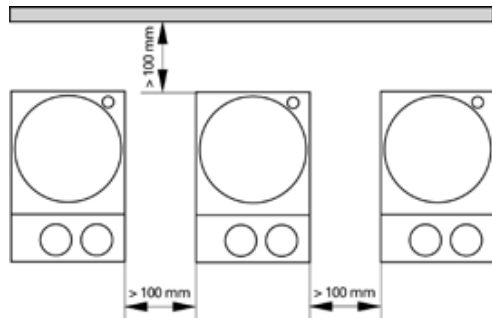
- Vaaraa voivat aiheuttaa:
 - syttyvät materiaalit
 - palavat materiaalit, joilla on alhainen kiehumislämpötila
 - lasin rikkoutuminen
 - väärin mitoitettu astia
 - liian täynnä oleva astia
 - epävakaat astiat
- Laite voi kuumentua käytön aikana.
- Taso voi lämmitä myös ilman lämmityskäyttöä käyttömagneettien vaikutuksesta suurilla pyörimisnopeuksilla.
- Terveydelle haitallisia aineita saa käsitellä vain suljetussa astiassa asianmukaisen poistoimurin alla. Lisätietoja antaa **IKA®**.
- Laitetta **ei saa** käyttää räjähdysalttiissa tiloissa, vaarallisten aineiden käsittelyyn eikä veden alla.
- Laitteella saa käsitellä ainoastaan sellaisia materiaaleja, joissa käsittelyn aiheuttama energianlisäys on vähäinen. Tämä koskee myös muita energialisäyksiä esim. auringonvalosta.
- Noudata tarvikkeen käyttöohjeita.
- Upota ulkoinen lämpötila-anturi (PT 1000, ETS-D ...) vähintään 20 mm aineeseen.
- Mukana toimitetun ulkoisen lämpötila-anturin PT 1000 pitää aina olla aineessa.
- Laitteen turvallinen toiminta on taattu ainoastaan Tarvikkeet-kap paleessa kuvattuja tarvikkeita käytettäessä.
- Lisävarusteiden pitää olla kunnolla kiinni laitteessa eivätkä ne saa löystyä itsestään. Astian painopisteen pitää olla tason alueella.
- Irrota aina pistoke pistorasiasta ennen tarvikkeen asennusta.
- Laite erotetaan verkkojännitteestä irrottamalla verkkojohto pistorasiasta tai laitteesta.
- Verkkojohdon pistorasian pitää olla helposti ulottuvilla ja saatavilla.
- Laite käynnistyy itsestään tilaan B sähkökatkoksen jälkeen.
- Pyörivistä tarvikkeista kulumisen seurauksena irtoava aines voi päästä käsiteltävään aineeseen.

- PTFE-muovilla koteloituja magneettisauvoja käytettäessä pitää ottaa huomioon seuraava: PTFE reagoi kemiallisesti, josse joutuu kosketuksiin sulassa tai liuenneessa muodossa olevien alkali- tai maa-alkalimetallien kanssa tai jaksollisen järjestelmän ryhmiin 2 ja 3 kuuluvien metallien kanssa, kun ne on jauhettu hienojakoisiksi ja lämpötila on yli 300 °C - 400 °C. Vain alkuaine fluorilla, klooritrifluoridilla ja alkalimetalleilla on syövyttävä vaikutus, halogeenihiilivedyt vaikuttavat laajentavasti.

(Lähde: Römpps Chemie-Lexikon und „Ulmann“ Band 19)

Laitteen suojaamiseksi

- Laitteen saa avata vain valtuutettu asentaja.
- Varmista, että verkkojännite vastaa tyyppikilven tietoja.
- Älä peitä laitetta edes osittain esim. metallilevyllä tai -foliolla. Laite saattaa ylikuumentua.
- Varo kohdistamasta iskuja laitteeseen tai tarvikkeisiin.
- Pidä taso puhtaana.
- Varmista, että kahden laitteen tai laitteen ja seinän välillä on kuvan mukainen minimietäisyys ja että koeastian yläpuolella on vähintään 800 mm vapaata tilaa.



Para sua segurança

- **Antes de ligar o aparelho, recomendamos a leitura atenta das instruções de utilização e a observação cuidadosa das normas de segurança.**
- Guarde estas instruções de utilização com cuidado, em local acessível a todos.
- Lembre-se de que a utilização deste aparelho é reservada exclusivamente a pessoas especializadas.
- Respeite com atenção as normas de segurança, as directivas e as disposições em matéria de segurança e higiene no local de trabalho.
- A tomada tem de ter ligação à terra (contacto condutor de pro tecção).
- **Atenção – magnetismo!** Preste atenção aos efeitos do campo magnético (by pass, suportes de dados ...).
- **Perigo de combustão!** Manipular os componentes da estrutura e a placa térmica com muito cuidado! A placa térmica pode atingir temperaturas superiores a 340 °C. Cuidado com o calor residual depois de desligar.
- O cabo de rede não deve tocar na placa de apoio, aquecível.
- Use o seu equipamento pessoal de protecção conforme a classe de perigo do meio que estiver a ser processado. De qualquer modo, pode haver risco de:
 - salpicos de líquidos
 - projecção imprevista de peças
 - libertação de gases tóxicos ou inflamáveis.
- Coloque o aparelho em cima de uma superfície plana, estável, limpa, antiderapante, seca e ignífuga.
- Os pés do aparelho deve estar limpos e em perfeito estado.
- Antes de usar, verifique a eventual existência de vícios no equipamento ou nos respectivos acessórios. Não utilize peças danifi cadas.
- Diminua o número de rotações se
 - o meio sair para fora do recipiente devido a velocidade excessiva
 - o movimento se tornar irregular
 - o recipiente se deslocar sobre a placa de apoio.
- **CUIDADO!** Este aparelho foi concebido, exclusivamente, para processar e aquecer meios com ponto de inflamação superior ao limite da temperatura de

segurança definida (50 a 360 °C).

O limite de temperatura de segurança deve ser sempre definido com um valor, pelo menos, 25 °C inferior ao ponto de ignição do meio utilizado.

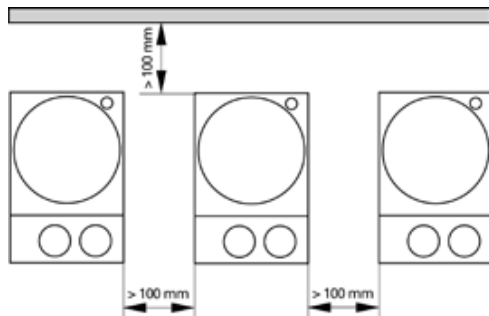
- Cuidado com os riscos decorrentes de:
 - uso de materiais inflamáveis
 - meios inflamáveis com baixa temperatura de ebulição
 - cacos de vidro
 - tamanhos de recipiente errados
 - nível de enchimento do meio excessivamente alto
 - posição de recipiente insegura.
- Durante o funcionamento, o aparelho pode aquecer demasiado.
- A placa de apoio também pode aquecer sem o modo de aquecimento devido ao efeito dos ímãs de accionamento, quando estes rodam a um número de rotações elevado.
- Trate todos os materiais patogénicos exclusivamente em recipientes fechados, sob um exaustor apropriado. Para eventuais perguntas, contacte a **IKA®**.
- **Não** use o aparelho em atmosferas explosivas, com substâncias perigosas ou debaixo de água.
- Trabalhe apenas com meios cujo contributo energético no processo de trabalho é irrelevante. O mesmo também se aplica a outros tipos de energia produzida por outros meios, como por exemplo, através da irradiação de luz.
- Respeite as instruções de utilização do acessório.
- Mergulhe as sondas térmicas exteriores (PT 1000, ETS-D ...) no meio até, pelo menos, 20 mm de profundidade.
- A sonda térmica exterior ligada ao PT 1000 deve estar sempre imersa no meio.
- A segurança de funcionamento do aparelho só é garantida se ele for usado com os acessórios descritos no capítulo "Acessórios".
- Os acessórios devem ser fixados firmemente no aparelho e não devem desapertar-se sozinhos. O baricentro da estrutura deve situar-se dentro da superfície de apoio.
- Desligue a ficha da corrente antes de montar os acessórios.
- O aparelho só fica desligado da rede eléctrica, retirando a ficha da tomada de rede ou do aparelho.

- A tomada de ligação à rede tem de ficar próxima do aparelho e em posição facilmente acessível.
- A seguir a uma interrupção de fornecimento de energia eléctrica o aparelho, no modo B, reactivar-se-á automaticamente.
- O material resultante da abrasão dos acessórios rotativos pode atingir o meio a processar.
- Se utilizar barras magnéticas revestidas de PTFE, tenha em conta o seguinte: O PTFE reage quimicamente ao contacto com metais alcalinos ou alcalino terrosos derretidos ou dissolvidos, bem como com pós finos de metais do 2º. ou 3º. grupo da tabela periódica dos elementos químicos a temperaturas acima de 300 °C a 400 °C. O PTFE é apenas agredido pelo fluor elementar, pelo trifluoreto de cloro e por metais alcalinos: os hidrocarbonetos halogenados produzem inchaço reversível.

(Fonte: Römpps Chemie-Lexikon e "Ulmann" vol. 19)

Para segurança do aparelho

- A abertura do aparelho é permitida, exclusivamente, a pessoas especializadas.
- O valor de tensão indicado na placa de características do modelo deve coincidir com o valor da tensão de rede.
- Não tape o aparelho, com películas ou placas de metal, nem mesmo parcialmente, porque provoca sobreaquecimento.
- Evite choques e pancadas violentas no aparelho e nos acessórios.
- Certifique-se de que a placa de apoio está limpa.
- Respeite as distâncias mínimas entre os aparelhos, entre o aparelho e a parede e por cima da estrutura (mín. 800 mm).



Wskazówki bezpieczeństwa

PL

Ochrona użytkownika

- **Przed uruchomieniem należy dokładnie przeczytać instrukcję obsługi i zapoznać się ze wskazówkami bezpieczeństwa.**
- Instrukcja obsługi powinna być przechowywana w miejscu dostępnym dla wszystkich.
- Dopilnować, aby urządzenie było obsługiwane wyłącznie przez przeszkolony personel.
- Przestrzegać wskazówek bezpieczeństwa, dyrektyw i przepisów bhp.
- Gniazdko musi być uziemione (kontakt z przewodem ziemia-jącym).
- **Uwaga – Pole magnetyczne!** Prosimy uwzględniać oddziaływanie pola magnetycznego (ma ono wpływ na pracę rozrusznika serca, stan nośników danych itp.)
- **Niebezpieczeństwo poparzenia!** Należy zachować ostrożność przy dotykaniu części obudowy i płyty grzejnej. Płyta grzewcza może rozgrzać się do temperatury ponad 340 °C. Należy uważać na ciepło pozostające po wyłączeniu urządzenia.
- Przewód sieciowy nie może dotykać ogrzewanej płyty roboczej.
- Stosować osobiste wyposażenie ochronne odpowiednie do klasy niebezpieczeństwa używanego medium. W przeciwnym wypadku istnieje zagrożenie spowodowane:
 - pryskaniem lub parowaniem cieczy
 - wypadnięciem części
 - uwalnianiem się gazów toksycznych i palnych.
- Urządzenie ustawić na płaskiej, stabilnej, czystej, antypoślizgowej, suchej i ogniotrwalej powierzchni.
- Podstawki urządzenia muszą być czyste i nieuszkodzone.
- Urządzenie i akcesoria sprawdzić przed każdym użyciem pod kątem uszkodzeń. Nigdy nie używać uszkodzonych części.
- Prędkość obrotowa wymaga zmniejszenia w wypadku
 - pryskania medium na zewnątrz urządzenia na skutek zbyt wysokiej prędkości obrotowej

- wystąpienia nierównomiernego biegu
- przesuwania się naczynia na płycie górnej.
- **Uwaga!** W urządzeniu można obrabiać lub podgrzewać tylko takie substancje, których temperatura zapłonu jest wyższa od ustalonego, bezpiecznego zakresu temperatur (50 – 360 °C). Temperatura zapalenia zastosowanej substancji musi przekraczać ten bezpieczny zakres temperatur o przynajmniej 25 °C.
- Uwzględnić zagrożenie stwarzane przez:
 - materiały łatwopalne
 - substancje łatwopalne o niskiej temperaturze wrzenia
 - pęknięcie szkła
 - użycie naczynia o nieodpowiedniej wielkości
 - przepełnienie naczynia
 - niepewne ustawienie naczynia.
- Urządzenie może się nagrzewać w czasie pracy.
- Płyta robocza może się rozgrzać także bez włączenia podgrzewania – na skutek wysokiej prędkości obrotowej elektromagnesu napędowego.
- Materiały chorobotwórcze można obrabiać wyłącznie w zamkniętych naczyniach z odpowiednim odciążeniem. W razie pytań prosimy o kontakt z firmą **IKA®**.
- Z urządzenia **nie** wolno korzystać w miejscach, w których w powietrzu znajdują się substancje grożące wybuchem ani pod wodą. **Nie** stosować substancji niebezpiecznych.
- Nadaje się wyłącznie do mediów, dla których doprowadzenie energii podczas obróbki nie jest szkodliwe. Dotyczy to również innych sposobów doprowadzenia energii, np. w postaci oświetlenia.
- Należy przestrzegać zaleceń zawartych w instrukcji obsługi wyposażenia dodatkowego.
- Zewnętrzny czujnik temperatury (PT 1000, ETS-D ...) należy zanurzyć w medium na głębokość co najmniej 20 mm.
- Dołączony do urządzenia zewnętrzny czujnik temperatury PT 1000 musi zawsze pozostawać zanurzony w medium.
- Bezpieczna praca jest zapewniona wyłącznie z akcesoriami opisanymi w rozdziale "Akcesoria".
- Akcesoria muszą być dobrze przymocowane do naczynia i nie można dopusz-

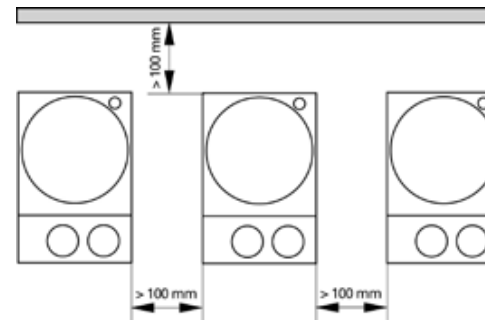
czać do ich samoistnego poluzowania. Punkt ciężkości zestawu musi spoczywać ponad powierzchnią płyty górnej.

- Akcesoria montować wyłącznie przy wyciągniętej wtyczce.
- Odłączenie od sieci zasilającej następuje tylko po wyciągnięciu wtyczki sieciowej lub wtyczki urządzenia.
- Gniazdo na przewód zasilający musi znajdować się w łatwo dostępnym miejscu.
- Po ewentualnej przerwie w dostawie prądu urządzenie uruchomi się samoczynnie w trybie B.
- Cząstki powstające w wyniku ścierania obracających się części elementów dodatkowych może przedostać się do obrabianego preparatu.
- Podczas korzystania z mieszadełek magnetycznych z powłoką teflonową należy wziąć pod uwagę co następuje: *Teflon wchodzi w reakcje chemiczne w zetknięciu z roztopionymi lub rozpuszczonymi metalami alkalicznymi i metalami ziem alkalicznych, a także z bardzo rozdrobnionymi proszkami metali grupy 2 i 3 układu okresowego w temperaturze powyżej 300 °C - 400 °C. Agresywność chemiczną wobec teflonu wykazują tylko fluor elementarny, fluorochlorki i metale alkaliczne, a węglowodory chlorowcopochodne wykazują odwracalne działanie spęczniające.*

(źródło: Römpps Chemie-Lexikon i "Ulmann", tom 19)

Ochrona urządzenia

- Urządzenie może być otwierane wyłącznie przez wykwalifikowany personel.
- Informacja o napięciu podana na tabliczce znamionowej musi się zgadzać z napięciem sieciowym.
- Nie wolno przykrywać urządzenia nawet częściowo, np. metalową płytką lub folią. Spowodowałoby to przegrzanie.
- Unikać obijania i uderzeń o urządzenie i akcesoria.
- Płytę roboczą należy utrzymywać w czystości.
- Należy dbać o przestrzeganie minimalnych odległości pomiędzy urządzeniami, pomiędzy urządzeniem i ścianą oraz ponad zestawem (przynajmniej 800 mm).



K Vaší ochraně

- **Před uvedením přístroje do provozu si kompletně přečtěte návod k použití a dodržujte pečlivě bezpečnostní pokyny.**
- Návod k provozu uložte, aby byl přístupný pro všechny příslušné pracovníky.
- Dbejte na to, aby s přístrojem pracoval pouze řádně vyškolený personál.
- Dodržujte bezpečnostní instrukce, směrnice, předpisy pro zajištění bezpečnosti práce a předpisy protiúrazové zábrany.
- Zásuvka musí být uzemněna (kontakt ochranného vodiče).
- **Pozor - magnetismus!** Mějte na paměti účinky magnetického pole (kardio-stimulátory, nosiče dat ...).
- **Nebezpečí popálení!** Pozor při dotyku částí skříně a topné desky. Topná deska se může zahřát na teplotu přesahující 340 °C. Pozor na zbytkové teplo po vypnutí.
- Síťový kabel se nesmí dotýkat instalační desky.
- Noste svoje osobní ochranné vybavení v souladu s třídou nebezpečí zpracovávaného média. Jinak vyvstává ohrožení vlivem:
 - vystřikování kapalin,
 - vymrštění součástí,
 - nebezpečí uvolnění jedovatých nebo hořlavých plynů.
- Postavte přístroj volně na rovnou, stabilní, čistou, nekluznou, suchou a ohnivzdornou plochu.
- Patky přístroje musejí být čisté a nepoškozené.
- Před každým použitím zkontrolujte, zda nejsou přístroj a příslušenství poškozeny. Nepoužívejte poškozené součásti.
- Snižte otáčky, když
 - médium vlivem příliš vysokých otáček vystřikuje z nádoby,
 - vzniká neklidný chod,
 - nádoba se na odkládací desce pohybuje.
- **Pozor!** S tímto přístrojem je povoleno zpracovávat respektive ohřívat jen média, jejichž bod vzplanutí je vyšší než nastavené bezpečnostní teplotní omezení (50 ... 360 °C).

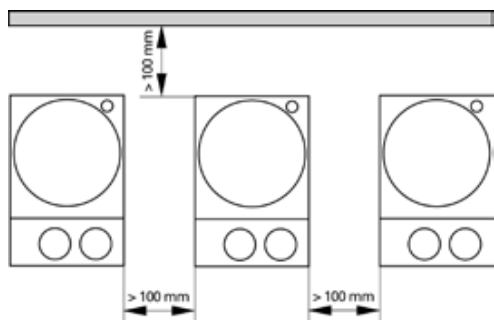
Nastavené bezpečnostní teplotní omezení musí být vždy nejméně o 25 °C nižší než bod hoření použitého média.

- Mějte na zřeteli ohrožení vlivem
 - zápalných materiálů,
 - hořlavých médií s nízkou teplotou varu
 - rozbití skla
 - chybných rozměrů nádoby,
 - příliš vysoké hladiny náplně média,
 - nestabilního postavení nádoby.
- V provozu se může přístroj zahřívat.
- Instalační deska se o bez ohřívání může při vysokých počtech otáček ohřívat působením magnetů pohonu.
- Materiály, které vyvolávají nemoci, zpracovávejte jen v zavřených nádobách při zajištění vhodného odtahu. Pokud byste měli jakékoli dotazy, obraťte se laskavě na firmu **IKA**®.
- **Nepoužívejte** přístroj v atmosférách ohrožených výbuchem, s nebezpečnými látkami a pod vodou.
- Pracujte pouze s médii, u nichž je vložení energie vlivem zpracování neškodné. To platí rovněž pro jinou vloženou energii, např. vlivem ozáření světlem.
- Dodržujte návod k provozu příslušenství.
- Externí teplotní snímače (PT 1000, ETS-D ...) ponořte nejméně 20 mm hluboko do média.
- Připojený externí teplotní snímač PT 1000 se musí vždy nacházet v médiu.
- Bezpečná práce je zajištěna pouze s příslušenstvím, které je popsáno v kapitole "Příslušenství".
- Díly příslušenství musí být bezpečně spojeny se zařízením a nesmí se samy uvolňovat. Těžiště nástavby musí být uvnitř odkládací plochy.
- Příslušenství montujte pouze tehdy, je-li vytažena síťová zástrčka přístroje.
- Odpojení od napájecí elektrické sítě se u přístroje provádí pouze vytáhnutím síťové, resp. přístrojové zástrčky.
- Zásuvka pro připojovací síťový vodič musí být lehce dosažitelná a přístupná.
- Po přerušení přívodu napájení se přístroj v režimu B opět samostatně rozeběhne.
- Do zpracovávaného média se může dostat oděr z otáčejících se částí příslušenství.

- U aplikací s magnetickými tyčinkami s pláštěm z PTFE dbejte laskavě následujících pravidel: *Chemické reakce materiálu PTFE vznikají ve styku s roztavenými nebo rozpuštěnými alkalickými kovy a kovy alkalických zemin a dále s jemnozrnnými prášky kovů z 2. a 3. skupiny periodické soustavy při teplotách vyšších než 300 °C – 400 °C. Materiál napadají jen elementární fluor, chlorid fluorid a alkalické kovy, halogenové uhlovodíky působí reversibilně bobtnavě.*
(Zdroj: Römpps Chemie-Lexikon a "Ulmann" svazek 19)

Na ochranu přístroje

- Přístroj smí otevírat pouze odborný pracovník.
- Údaj o napětí na typovém štítku přístroje musí souhlasit s napětím elektrické sítě.
- Přístroj ani částečně nezakrývejte například kovovými deskami ani fóliemi. Následkem je přehřívání.
- Vyvarujte se nárazům nebo úderům na přístroj nebo na příslušenství.
- Dbejte na čistou instalační desku.
- Dodržujte minimální vzdálenosti mezi zařízeními, mezi zařízením a stěnou a nad nástavbou (nejméně 800 mm).



Az Ön védelme érdekében

• **Üzembehelyezés előtt gondosan olvassa el a használati utasítást, és vegye figyelembe a biztonsági előírásokat.**

- A használati utasítást tárolja olyan helyen, ahol mindenki hozzá-férhet.
- Ügyeljen arra, hogy a készüléken csak megfelelően kioktatott személyzet dolgozzon.
- Tartsa be a biztonsági előírásokat, valamint a munkavédelmi és balesetelhárítási szabályok irányelveit.
- Az elektromos csatlakozó földelt legyen (védővezetékes csatlakozó).
- **Figyelem – Mágnesesség!** Ügyeljen a mágneses mező hatására (szívritmus szabályozó, adathordozó ...).
- **Gyulladásveszély!** Vigyázzon, amikor megérinti a ház részeit és a fűtőlapot. A fűtőlap 340 °C hőmérsékletnél melegebb is lehet. Kikapcsolás után figyeljen a maradékhőre.
- A hálózati kábel ne érintse a fűtőlapot.
- Viseljen a feldolgozandó anyag veszélyességi osztályának megfelelő személyes védőeszközöket. A veszélyforrások a következők:
 - folyadékok kifröccsenése
 - részecskék kirepülése
 - mérgező vagy éghető gázok felszabadulása.
- A készüléket helyezze szabadon egy sík, stabil, csúszásmentes, száraz és tűzálló felületre.
- A készülék lábai legyenek tiszták és sértetlenek.
- Minden alkalmazás előtt vizsgálja meg, nem sérült-e a készülék vagy valamelyik tartozéka. Sérült részeket ne használjon.
- Csökkentse a fordulatszámot, ha
 - a túl magas fordulatszám következtében kifröccsen a kezelt anyag
 - a készülék futása nem sima
 - az edény mozog a főzőlapon
- **Figyelem!** Ezzel a készülékkel csak olyan anyagokat szabad feldolgozni ill. melegíteni, amelyek lobbanáspontja a beállított biztonsági hőmérsékletnél (50 ... 360 °C) felett van.

A beállított biztonsági hőmérséklet mindig legalább 25 °C-kal a használt közeg gyulladási hőmérséklete alatt legyen.

- Ügyeljen arra, hogy veszélyhelyzet léphet fel
 - gyúlékony anyagok kezelésénél
 - alacsony forráspontú gyúlékony anyagok kezelésénél
 - üvegtörésnél
 - az edény helytelen méretezésénél
 - ha az eszköz túlságosan tele van
 - ha az edény bizonytalanul áll.
- Üzemelés közben a készülék felmelegedhet.
- A fűtőlap a nagy fordulatszámmal forgó keverőmágnes hatására fűtés nélkül is felmelegedhet.
- Fertőzést okozó anyagokkal csak zárt edényekben, megfelelő el-szívás mellett dolgozzon. Kérdéseivel forduljon a **IKA**® céghez.
- A készülékről vagy a forgó tartozékok részeiről ledörzsölődő darabok bejuthatnak az anyagba.
- **Ne** üzemeltesse a készüléket robbanásveszélyes légtérben, veszélyes anyagokkal és víz alatt.
- Csak olyan anyagokkal dolgozzon, amelyeknél a feldolgozás során átadott energia jelentéktelen minőségű. Ez érvényes más energia (pl. fényenergia) bevitelénél is.
- Vegye figyelembe a tartozékok használati utasítását.
- A külső hőmérsékletérzékelőt (PT 1000, ETS-D ...) legalább 20 mm mélyen mártsa a folyadékba.
- A csatlakoztatott külső PT 1000 hőmérsékletérzékelő mindig legyen benne az anyagban.
- Biztonságosan csak a "Tartozékok" fejezetben felsorolt tartozékok alkalmazásával lehet dolgozni.
- A tartozékokat biztosan kell összekötni a készülékkel, és maguktól nem szabad leválniuk. A készülék súlypontjának a főzőfelületen belül kell elhelyezkednie.
- A tartozékok felszerelésekor a készülék csatlakozóját húzza ki az elektromos hálózathoz.
- Ha a készüléket le akarja választani az energiaellátó hálózatról, akkor húzza ki a csatlakozót a hálózathoz vagy a készülékből.
- A hálózati csatlakozó vezeték csatlakozó aljzatának könnyen elérhetőnek és

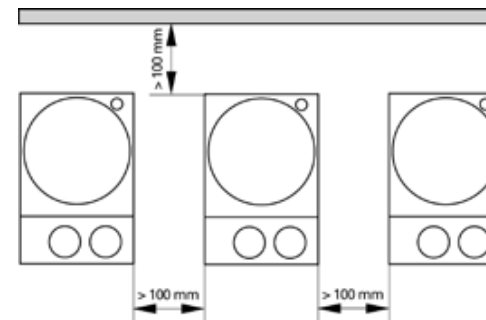
hozzáférhetőnek kell lennie.

- Az áram hozzávezetés megszakadása után a készülék B üzemmódban magától ismét elindul.
- A forgó tartozékok a feldolgozás alatt levő közegben esetleg kopásnak lehetnek kitéve.
- Teflonbevonatú mágneses keverőrudacsák alkalmazása esetén a következőket vegye figyelembe: *Ha a teflon 300 °C - 400 °C hőmérséklet felett olvadt vagy oldott alkálifémekkel és alkáli földfémekkel, valamint a periódusos rendszer 2. és 3. csoport finoman porított fémeivel kerül kölcsönhatásba, akkor kémiai reakcióba lép velük. Csak az elemi fluor, klór-fluor vegyületek és alkálifémek támadják meg, a halogénezett-szénhidrogének irreverzibilisen duzzasztják.*

(Forrás: Römp Chemie-Lexikon és "Ullmann" 19. kötet)

A készülék védelme érdekében

- A készüléket csak szakember nyithatja fel.
- A készülék típusjelző tábláján megadott feszültség érték egyezzen meg a hálózati feszültséggel.
- Ne fedje le a készüléket még részben sem pl. fémlappal vagy fóliával, mert túlhevülést eredményezhet.
- Tilos a készüléket és tartozékait lökdösní vagy ütni.
- Ügyeljen arra, hogy a fűtőlap tiszta legyen.
- Figyeljen a minimális távolságra a készülékek között, a készülék és a fal között, valamint a készülék fölött (min. 800 mm).



Za vašo zaščito

• **Pred zagonom v celoti preberite Priročnik za uporabo in upoštevajte varnostna navodila.**

- Priročnik za uporabo shranite na vsem dostopnem mestu.
- Poskrbite, da z napravo dela le izučeno osebje.
- Upoštevajte varnostna navodila, smernice in predpise za varstvo pri delu ter preprečevanje nesreč.
- Vtičnica mora biti ozemljena (prikluček za zaščitni vodnik).
- **Pozor, magnetno polje!** Bodite pozorni na učinke magnetnega polja (srčni spodbujevalniki, nosilci podatkov ...).
- **Nevarnost opeklin!** Ko se dotikate delov ohišja in grelne plošče, bodite previdni. Grelna plošča se lahko ogreje do temperature nad 340 °C. Naprava je po izključitvi topla.
- Omrežni kabel se ne sme dotikati ogrevane plošče za namestitve.
- Nosite osebno zaščitno opremo v skladu z razredom nevarnosti medija, ki ga obdelujete, sicer obstaja nevarnost:
 - brizganja tekočin,
 - hitrega izmeta delov,
 - Sproščajo se strupeni ali gorljivi plini.
- Napravo postavite na ravno, stabilno, čisto, nedrsečo, suho in negorljivo podlago z dovolj prostora.
- Podstavki naprave morajo biti čisti in nepoškodovani.
- Pred vsako uporabo preverite, ali sta naprava in oprema nepoškodovani. Nikoli ne uporabljajte poškodovanih delov.
- Število vrtljajev zmanjšajte, če:
 - medij zaradi previsokih vrtljajev brizga iz posode,
 - naprava teče neenakomerno,
 - se posoda na plošči premika.
- **Pozor!** S to napravo je dopustno obdelovati oz. ogrevati samo snovi, ki imajo plamenišče nad nastavljeno varnostno temperaturno omejitvijo (50 – 360 °C). Nastavljena varnostna temperaturna omejitev mora biti vedno najmanj 25 °C pod goriščem obdelovane snovi.

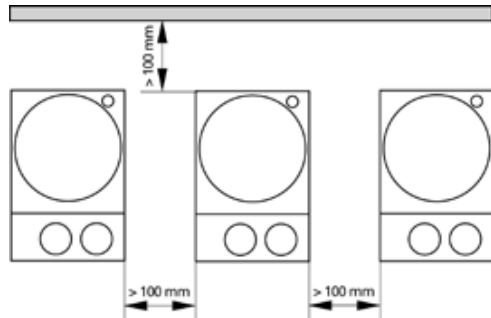
- Pazite na nevarnost zaradi:
 - vnetljivih materialov,
 - vnetljivih snovi z nižjo temperaturo vrelišča,
 - loma stekla,
 - neprimerne velikosti posode,
 - previsokega nivoja medija,
 - nestabilno postavljene posode.
- Med delovanjem se lahko naprava segreje.
- Plošča za postavitve se lahko ogreje tudi brez grelnega delovanja. Ogreje se s pogonskimi magneti pri visokem številu vrtljajev.
- Materiale, ki povzročajo bolezni, obdelujte samo v zaprtih posodah pod primerno napo. Za kakršna koli vprašanja se posvetujte z **IKA®**.
- Naprave **ne** uporabljajte v eksplozijsko ogroženih atmosferah, z nevarnimi snovmi in pod vodo.
- Obdelujte le medije, pri katerih obdelava ne dovaja občutne energije. To velja tudi za druge dovode energije, npr. zaradi svetlobnega obsevanja.
- Upoštevajte navodila za uporabo opreme.
- Zunanja tipala za merjenje temperature potopite (PT 1000, ETS-D ...) vsaj 20 mm v snov.
- Priključeno zunanje tipalo za merjenje temperature PT 1000 mora biti vedno v snovi.
- Varno delo zagotavljamo le z opremo, ki je opisana v poglavju "Oprema".
- Deli naprave morajo biti z napravo tesno povezani in se ne smejo sprostiti sami od sebe. Težišče sestavljene naprave mora biti znotraj plošče.
- Opremo namestite le pri izvlečenem omrežnem vtikaču.
- Napravo izključite iz električnega omrežja samo, kadar izvlečete omrežni vtič oziroma vtič naprave.
- Priključna vtičnica električnega omrežja mora biti enostavno dosegljiva in dostopna.
- Po prekinitvi in ponovni vzpostavitvi napajanja z električnim tokom se naprava v načinu delovanja B ne zažene samodejno.
- V obdelovani snovi se lahko vrtljivi deli opreme obrabijo.
- Pri uporabi magnetnih palic, oplaščenih s PTFE, upoštevajte naslednje: *PTFE kemično reagira ob stiku s taljenimi ali raztopljenimi alkalnimi kovinami ali zemeljskimi alkalnimi kovinami ter finimi praški kovin iz druge in tretje skupine*

periodnega sistema pri temperaturah nad 300-400 °C. Samo elementarni fluor, kloridov fluorid in alkalne kovine delujejo agresivno, halogenski ogljikovodiki pa povzročajo reverzibilno nabrekanje.

(Vir: Kemijski leksikon Römpps in "Ulmann", zvezek 19)

Za zaščito naprave

- Napravo sme odpreti le strokovno osebje.
- Nazivna napetost na tipski ploščici se mora ujemati z omrežno napetostjo.
- Naprave ne pokrijte niti deloma (npr. s kovinskimi ploščami ali folijami), sicer se lahko pregreje.
- Preprečite udarce in druge sunke na napravo in opremo.
- Plošča za namestitev mora biti čista.
- Upoštevajte najmanjše razdalje med napravami, med napravo in steno ter nad sestavljeno napravo (najmanj 800 mm).



Bezpečnostné pokyny

SK

Pre vašu ochranu

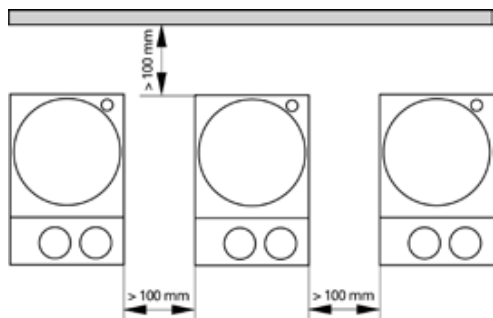
- **Prečítajte si celý návod na obsluhu už pred uvedením zariadenia do prevádzky a rešpektujte bezpečnostné pokyny.**
- Návod na obsluhu uložte tak, bol prístupný pre každého.
- Dbajte, aby so zariadením pracovali iba zaškolení pracovníci.
- Dodržiavajte bezpečnostné pokyny, smernice, predpisy na ochranu zdravia pri práci a na predchádzanie úrazom.
- Sieťová zásuvka musí byť uzemnená (s kontaktom pre ochranný vodič).
- **Pozor – magnetické pole!** Pozor na účinky magnetického poľa (kardiostimulátory, dátové nosiče ...).
- **Nebezpečenstvo popálenia!** Pozor pri dotyku častí telesa a ohrievacej dosky. Ohrievacia doska môže mať viac ako 340 °C. Pozor - zvyškové teplo po vypnutí.
- Sieťový kábel sa nesmie dotýkať ohrievanej ukladacej dosky.
- Používajte osobné bezpečnostné pomôcky zodpovedajúce triede nebezpečenstva upravovaného média. Nedodržaním tejto požiadavky vzniká ohrozenie v dôsledku možnosti:
 - Odstrekujúcich kvapalín
 - Vymršťovania dielcov
 - Uvoľňovanie toxických alebo horľavých plynov
- Zariadenie položte voľne na rovný, stabilný, čistý, nekĺzavý, suchý a nehorľavý povrch.
- Nohy zariadenia musia byť čisté a nesmú byť poškodené.
- Pred každým použitím skontrolujte, či zariadenie ani príslušenstvo nie je poškodené. Nepoužívajte žiadne poškodené diely.
- Rýchlosť otáčania znížte, ak
 - médium vystrekuje z nádoby pri príliš vysokej rýchlosti otáčania
 - chod zariadenia začína byť nepokojný
 - ak sa hýbe nádoba na odkladacej plošine.
- **Pozor!** Týmto zariadením možno spracovávať iba médiá s bodom vzplanutia nad nastaveným bezpečnostným obmedzením teploty (50 ... 360 °C). Nastavená bezpečnostná obmedzovacia teplota musí byť vždy najmenej o 25 °C nižšia ako je teplota horenia použitého média.
- Dbajte na opatrnosť s ohľadom na zvýšené nebezpečenstvo v súvislosti
 - s horľavými materiálmi,
 - s horľavými médiami s nízkou teplotou varu,
 - s prasknutím skla,
 - s nesprávnym dimenzovaním nádoby,
 - s príliš vysokou hladinou náplne,
 - s nestabilným postavením nádoby.
- Počas prevádzky sa zariadenie zohrieva.
- Pri vysokých rýchlostiach otáčania sa ukladacia doska môže zohrievať hncami magnetmi aj keď ohrev nie je zapnutý.
- Chorobopodné materiály spracovávajú iba v uzavretých nádobách a s vhodnou odsávacou ventiláciou. S prípadnými otázkami sa obracajte na **IKA®**.
- Zariadenie **neuvádzajte** do chodu v prostredí s nebezpečenstvom výbuchu.
- Pracujte výhradne s médiami, u ktorých zvýšenie energie pri úprave nespôsobuje žiadne nebezpečenstvo. Platí to aj pre ostatné príčiny zvýšenia energie, napr. dopadajúcimi slnečnými lúčmi.
- Dodržiavajte návod na obsluhu prídavných zariadení.
- Externý merací snímač teploty (PT 1000, ETS-D ...) ponorte do média najmenej do hĺbky 20 mm.
- Pripojený externý merací snímač teploty PT 1000 sa vždy musí nachádzať v médiu.
- Bezpečnosť práce je zaručená iba pri použití príslušenstva, ktoré sa popisuje v kapitole "Príslušenstvo".
- Diely príslušenstva musia byť bezpečne spojené so zariadením a nesmú sa samovoľne uvoľniť. Ťažisko nadstavby sa musí nachádzať vnútri odkladacej plochy.
- Príslušenstvo montujte iba ak je vytiahnutá sieťová vidlica.
- Zariadenie sa úplne odpojí od napájacieho napätia iba vytiahnutím vidlice zo zásuvky.
- Sieťová zásuvka pre sieťový napájací kábel musí byť ľahko prístupná.
- Po prerušení dodávky elektrickej energie sa zariadenie samo uvádza znova do chodu v režime B.
- Častice z rotujúcich dielov prídavných zariadení sa v dôsledku oderu môžu dostať do spracovávaného média.
- Pri použití magnetických tyčiniek s plášťom z PTFE dodržiavajte nasledujúce pravidlá: *Ku chemickým reakciám PTFE dochádza v kontak-*

te s roztavenými alebo rozpustenými alkalickými kovmi a kovmi alkalických zemin, a takisto s jemnozrnnými práškovými kovmi 2. a 3. skupiny periodickej sústavy pri teplotách nad 300 °C - 400 °C. Napáda ho iba elementárny fluór, chloridfluorid a alkalické kovy, halogenované uhľovodíky majú reverzibilný napučiací účinok.

(Zdroj: Römpps Chemie-Lexikon a "Ulmann", diel 19)

Na ochranu zariadenia

- Zariadenie môže otvárať iba kvalifikovaný odborník.
- Sieťové napätie musí zodpovedať údajom na typovom štítku zariadenia.
- Zariadenie nezakrývajte – ani čiastočne – napr. kovovými doskami ani fóliami. Nedodržanie tohto požiadavku má za následok prehriatie.
- Vyhýbajte sa udieraniu alebo nárazom do zariadenia alebo príslušenstva.
- Dbajte na čistotu ukladacej dosky.
- Rešpektujte minimálne odstupy medzi zariadeniami, medzi zariadením a stenou a nad nadstavbou (min. 800 mm).



Teie kaitseks

• **Lugege kasutusjuhend enne kasutuselevõttu täielikult läbi ja järgige ohutusnõudeid.**

- Hoidke kasutusjuhend kõigile kättesaadavana.
- Jälgige, et seadmega töötaks ainult koolitatud personal.
- Jälgige ohutusnõudeid, juhiseid, töökaitse- ja õnnetuse vältimise eeskirju.
- Pistik peab olema maandatud (kaitsega pistik).
- **Tähelepanu – magnetism!** Arvestage magnetvälja mõjuga (süd-amestimulaator, andmekandja ...).
- **Põletusoh!** Ettevaatust korpuse osade ja kütteleplaadi puutumisel. Kütteleplaat võib kuumeneda üle 340 °C. Jälgige pärast väljalülitamist jääsoojust.
- Ärge laske toitekaablit vastu kütteleplaati puutada.
- Kandke isiklikku kaitsevarustust vastavalt töödeldava vahendi ohu-klassile. Vastasel korral esineb oht, mis tuleneb:
 - vedelike pritsimisest
 - osade väljaviskamisest
 - mürgiste või põlevate gaaside vabanemisest.
- Asetage seade vabalt tasasele, stabiilsele, puhtale, libisemis- kindlale, kuivale ja tulekindlale pinnale.
- Seadme jalad peavad olema puhtad ja kahjustamata.
- Kontrollige enne igat kasutamist seadme ja lisaosade võimalikke kahjustusi. Ärge kasutage defektseid detaile.
- Vähendage pöörete arvu, kui
 - vahend pritsib liiga kiirete pöörete tõttu nõust välja
 - seade töötab ebaühtlaselt
 - anum liigub plaadil.
- **Tähelepanu!** Antud seadmega võib töödelda või kuumutada üksnes selliseid aineid, mille süttimispunkt jääb sisestatud ohutust temperatuuripiirist kõrgemale (50 ... 360 °C). Sisestatud ohutu temperatuuripiir peab olema alati vähemalt 25 °C võrra madalam kasutatava aine põlemispunktist.
- Pöörake tähelepanu ohule, mis tuleneb

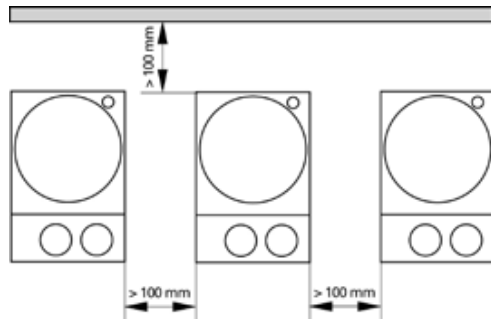
- kergesti süttivatest materjalidest
- madalal keemistemperatuuril põlevatest ainetest
- klaasi purunemisest
- anuma valedest mõõtmetest
- meediumi liiga kõrge tasemest anumast
- anuma ebatavalisest asukohast.
- Töö käigus võib seade kuumeneda.
- Mootori magnet võib suurtel pööretel plaati soojendada ka ilma kuumutamise-režiimiga.
- Töödelge tervist kahjustavaid materjale vaid suletud anumates selleks ette nähtud tõmbekapis. Küsimuste korral pöörduge palun **IKA**® poole.
- Masinat **ei** või kasutada plahvatusohtlikus keskkonnas, ohtlike ainetega ja vee all.
- Kasutage ainult selliseid vahendeid, mille puhul töötlemisest tingitud energia andmine on kindel. See kehtib ka teiste energiaal-likate, näiteks valguskiirguse puhul.
- Jälgige lisatarvikute kasutusjuhiseid.
- Asetage välised temperatuurimõõteandurid (PT 1000, ETS-D ...) vähemalt 20 mm sügavuselt ainesse.
- Ühendatud väline temperatuurimõõteandur PT 1000 peab asuma alati aine sees.
- Ohutut töötamist saab tagada üksnes osadega, millest on juttu peatükis "Lisaosad".
- Lisatarvikute osad peavad olema seadmega kindlalt ühendatud ega tohi iseenesest lahti tulla. Konstruktsiooni raskuse peab asuma plaadi mõõtmete piirides.
- Lisaosade monteerimiseks peab seade olema vooluvõrgust lahutatud.
- Vooluvõrgust saab seadet eemaldada üksnes toitekaablist või seadme pistikust tõmmates.
- Pistikupesa peab vooluvõrguga ühendamiseks olema hõlpsasti kättesaadav ja ligipääsetav.
- Pärast voolukatkestust hakkab seade B-režiimil uuesti ise tööle.
- Pöörlevate masinaosade puru võib sattuda töödeldavasse ainesse.
- PTFEga kaetud magnetpulkade kasutamisel tuleb silmas pidada järgmist: *PTFE keemilised reaktsioonid tekivad kokkupuutel sulatatud või lahustatud*

leelismetallide ja leelismuldmetallidega ning perioodilisustabeli 2. ja 3. rühma metallide pulbritega temperatuuridel üle 300 – 400 °C. Vaid elementaarne fluor, kloorfluoriid ja leelismetallid reageerivad, halogeensüsivesinikud mõjuvad paisutavalt.

(Allikas: Römpps Chemie-Lexikon (keemialeksikon) ja "Ullmann" kd 19)

Seadme kaitseks

- Seadet võib lahti võtta üksnes eriala personal.
- Tüübisildil näidatud pinge peab vastama vooluvõrgu pingele.
- Ärge katke seadet kinni, ka osaliselt mitte, nt metallplaatide või kiledega. Tagajärjeks on ülekuumenemine.
- Vältige seadme ja lisaosade kukkumist ja hoope.
- Jälgige, et plaat oleks puhas.
- Jälgige nõutud minimaalseid kauguseid seadmete vahel, seadme ja seina ning konstruktsiooni kohal (vähemalt 800 mm).



Jūsu drošībai

- **Pirms iekārtas nodošanas ekspluatācijā uzmanīgi izlasiet lietošanas instrukciju un ņemiet vērā drošības norādījumus.**
- Lietošanas instrukcijai jāatrodas visiem pieejamā vietā.
- Ar iekārtu atļauts strādāt tikai apmācītam personālam.
- Ņemiet vērā drošības norādījumus, direktīvas un darba aizsardzības un negadījumu novēršanas noteikumus.
- Kontaktligzdai jābūt iezemētai (iezemēts kontakts).
- **Uzmanību – magnētisms!** Ņemiet vērā magnētiskā lauka iedarbību (sirds ritma stimulators, datu nesēji ...).
- **Apdedzināšanās risks!** Esiet uzmanīgi, pieskaroties korpusa detaļām un sildplāksnei. Sildplāksne var uzkarst virs 340 °C. Ņemiet vērā, ka pēc izslēgšanas ierīce vēl ir karsta.
- Elektrības vads nedrīkst pieskarties apsildāmajai novietošanas virsmai.
- Lietojiet personisko aizsargaprīkojumu atbilstoši apstrādājamā materiāla bīstamības klasei. Pretējā gadījumā pastāv risks, jo var:
 - izšļakstīties šķidrums,
 - izslīdēt detaļas,
 - izdalīties no toksiskās vai degošās gāzēs.
- Uzstādiet iekārtu uz brīvas, līdzenas, stabilas, tīras, neslidošas, sausas un ugunsizturīgas virsmas.
- Iekārtas balstiem jābūt tīriem, tie nedrīkst būt bojāti.
- Pirms katras lietošanas reizes pārbaudiet, vai iekārta un tās aprīkojums nav bojāts. Neizmantojiet bojātas detaļas.
- Samaziniet apgriezīgu skaitu, ja
 - pārāk liela apgriezīgu skaita dēļ no trauka izšļakstās viela,
 - iekārtas gaita ir nevienmērīga,
 - uz plātes novietotais trauks kustas.
- **Uzmanību!** Ar šo ierīci drīkst apstrādāt vai karsēt tikai tādus šķidrumus, kuru uzliesmošanas punkts ir virs iestatītā drošības temperatūras ierobežojuma (50 ... 360 °C). Iestatītajam drošības temperatūras ierobežojumam vienmēr jābūt vismaz par 25

- °C zemākam nekā izmantotā šķidruma degpunktam.
- Ņemiet vērā, ka pastāv risks
 - degošiem nonākt saskarē ar uzliesmojošām vielām,
 - nonākt saskarē ar degošiem šķidrumiem ar zemu vārīšanās temperatūru,
 - saplīstot stikla,
 - izmantojot neatbilstoša izmēra trauku,
 - pārpildot mediju,
 - nedroši novietojot trauku.
- Darbināšanas laikā iekārta var uzsilt.
- Novietošanas virsma var sasilt arī tad, ja tā netiek apsildīta, piedziņas magnētam griežoties ar lielu apgriezīgu skaitu.
- Vesēlībai kaitīgus materiālus apstrādājiet tikai slēgtos traukos ar piemērotu vilkmes ventilāciju. Ja rodas jautājumi, vērsieties pie **IKA®**.
- **Nedarbiniet** iekārtu sprādzienbīstamā atmosfērā, ar bīstamām vielām un zem ūdens.
- Apstrādājiet tikai tādas vielas, kuru apstrādes rezultātā radusies enerģija ir zināma. Tas attiecas arī uz citiem enerģijas rašanās veidiem, piemēram, gaismas stariem.
- Ievērojiet piederumu lietošanas instrukciju.
- Iegremdējiet ārējos temperatūras mērīšanas taustus (PT 1000, ETS-D ...) vismaz 20 mm dziļumā.
- Pievienotajam ārējam temperatūras mērīšanas taustam PT 1000 vienmēr jāatrodas šķidrumā.
- Droša iekārtas darbība ir garantēta tikai ar nodaļā "Aprīkojums" aprakstīto aprīkojumu.
- Piederumiem jābūt stingri piestiprinātiem ierīcei, un tie nedrīkst pašī atvienoties. Instalācijas smaguma centram jābūt uzstādīšanas vietas vidū.
- Aprīkojumu uzstādiet tikai tad, ja tiks ir atvienots no strāvas.
- Lai atvienotu ierīci no elektrotīkla, ierīces kontaktdakša jāizvelk no kontaktligzdas.
- Elektrotīkla pieslēguma kontaktligzdai ir jābūt viegli aizsiedzamai un pieejamai.
- Ja ir bijis elektroenerģijas padeves pārtraukums, ierīce B režīmā atsāk

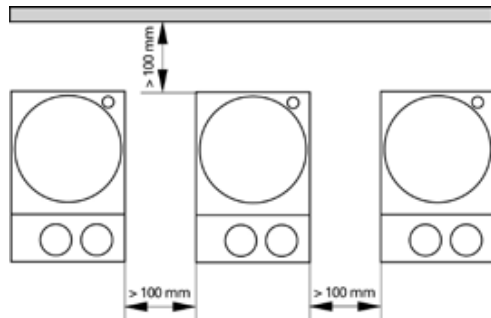
darboties automātiski.

- Apstrādājamajā šķidrumā var nonākt rotējošo piederumu detaļu nodiluma daļiņas.
- Izmantojot magnēta stienišus ar PTFE pārklājumu, jāņem vērā: *PTFE ķīmiskās reakcijās iesaistās, nonākot saskarē ar izkausētiem vai izšķīdinātiem sārmiem un sārmezemju metāliem, kā arī smalkiem periodiskās sistēmas 2. un 3. grupas metālu pulveriem temperatūrā virs 300 °C - 400 °C. Ar savienojumu reagē tikai brīvais fluors, hlora fluorīds un sārmi metāli, halogēnogļūdeņraži to atgriezeniski izpleš.*

(Avots: Römpps ķīmijas leksikons un "Ulmann" 19. sējums)

Ierīces drošībai

- Iekārtu atļauts atvērt tikai speciālistiem.
- Uz tipa plāksnītes dotajam spriegumam jāatbilst tīkla spriegumam.
- Nepārklājiet ierīci, arī daļēji, piemēram, ar metāla plātēm vai foliju. Rezultātā tā var pārkarst.
- Pasargājiet iekārtu un aprīkojumu no triecieniem un sitieniem.
- Novietošanas virsmai jābūt tīrai.
- Starp ierīcēm, starp ierīci un sienu un virs instalācijas ievērojiet minimālo attālumu (min. 800 mm).



Jūsų saugumui

- **Prieš pradėdami naudotis prietaisu, perskaitykite visą naudojimo instrukciją ir laikykitės saugos reikalavimų.**
- Naudojimo instrukciją laikykitės visiems prienamajame vietoje.
- Prietaisu leidžiama dirbti tik apmokytiems darbuotojams.
- Laikykitės saugos reikalavimų, direktyvų, darbo saugos ir nelaiminųjų atsitikimų prevencijos taisyklių.
- Elektros lizdas turi būti įžemintas (apsauginio laidininko kontaktas).
- **Dėmesio – magnetizmas!** Atsižvelkite į magnetinio lauko poveikį (širdies ritmo reguliatoriui, duomenų kaupikliui ...).
- **Nudegimo pavojus!** Nelieskite prietaiso dalių ir kaitinimo plokštės. Kaitinimo plokštė gali įkaisti iki 340 °C. Atsargiai: išjungus prietaisą dar gali būti karštas.
- Tinklo laidas neturi liesti kaitinimo plokštės.
- Atsižvelgdami į apdorojamos medžiagos pavojaus klasę, naudokite -te asmens apsaugos priemones. To nedarant, pavojų gali sukelti:
 - tyškantis skystis,
 - išsviedžiamos dalys,
 - gali išsiskirti toksiškos ir degios dujos.
- Prietaisą laisvai pastatykite ant lygaus, stabilaus, švaraus, neslidaus, sauso ir nedegaus pagrindo.
- Prietaiso kojelės turi būti švarios ir nepažeistos.
- Kiekvieną kartą prieš naudodami patikrinkite, ar prietaisas ir jo prietaisai nesugadinti. Nenaudokite sugadintų dalių.
- Apsukas sumažinkite, jei:
 - apdorojama priemonė dėl per didelių apsakų ištyška iš indo,
 - judesiai tampa netolygūs,
 - indas juda ant pastatomosios plokštelės.
- **Dėmesio!** Šį prietaisą galima naudoti tik toms terpėms apdoroti ar kaitinti, kurių užsiliepsnojimo taško temperatūra aukštesnė už apsauginiu temperatūros ribotuvu nustatytą temperatūrą (50 ... 360 °C). Apsauginiu temperatūros ribotuvu nustatyta temperatūra turi būti bent 25 °C

žemesnė, nei naudojamos terpės užsiliepsnojimo temperatūra.

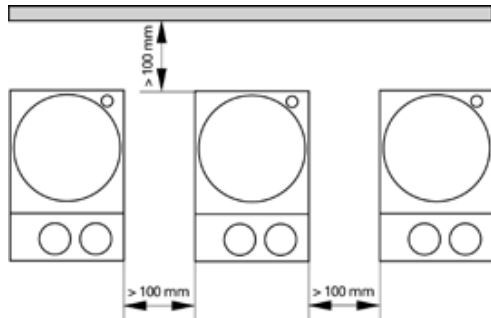
- Pavojų kelia:
 - degios medžiagos
 - degios terpės, kurių užvirimo temperatūra yra žema
 - dužęs stiklas
 - netinkamai nustatyti indo matmenys
 - per didelis terpės kiekis
 - nesaugiai pastatytas indas.
- Veikdamas prietaisas gali įkaisti.
- Esant aukštomis apsakoms plokštė gali įšilti ir neįjungus kaitinimo režimo dėl pavaro magneto.
- Ligas sukeliančias medžiagas perdirbkite uždaruose induose tik esant tinkamai ištraukiamajai ventiliacijai. Iškilus klausimams prašom kreiptis į **IKA®**.
- **Nenaudokite** prietaiso sprogioje aplinkoje, su pavojingomis medžiagomis ir po vandeniu.
- Apdorokite tik tokias medžiagas, kurias plakant neišsiskirtų energija. Tai galioja ir kitokio pobūdžio energijos virsmams, pvz., patekus šviesos spinduliams.
- Laikykitės priedų naudojimo instrukcijos.
- Išorinius temperatūros jutiklius (PT 1000, ETS-D ...) į terpę panardinkite bent 20 mm.
- Prijungtas išorinis temperatūros jutiklis PT 1000 turi būti nuolat panardintas į terpę.
- Saugus darbas užtikrinamas tik naudojant priedus, aprašytus skyriuje "Priedai".
- Priedai turi būti gerai pritvirtinti prie prietaiso ir savaime neatsilaisvinti. Įrenginio svorio centras turi būti plokštelės ribose.
- Priedus montuokite tik iš elektros tinklo ištraukę kištuką.
- Nuo elektros tinklo prietaisą galima atjungti tik ištraukus elektros tinklo / prietaiso kištuką.
- Elektros tinklo lizdas turi būti greitai ir lengvai pasiekiamoje vietoje.
- Nutrūkus elektros energijos tiekimui, prietaisas, nustatytas B režimu, pradeda veikti automatiškai.
- Kartais į terpę gali patekti dylančios besisukančių priedų dalelės.
- Naudojant PTFE dengtus magnetinius strypelius būtina atsižvelgti į tai, kad: *cheminės PTFE reakcijos įvyksta esant kontaktui su išlydytais arba ištirpusiais šarminiais arba žemės šarminiais metalais, taip pat su smulkiais periodinės sistemos 2 ir 3 grupės*

metalų milteliais esant aukštesnei nei 300 °C - 400 °C temperatūrai. Šį termo-
plastą gali pažeisti elementarusis fluoras, chloro fluoridas ir šarminiai metalai,
halogeniniai angliavandeniliai, kurių brinkinantis poveikis yra grįžtamas.

(Šaltinis: Römpps "Chemie-Lexikon" ir "Ulmann" 19 tomas)

Norėdami apsaugoti prietaisą

- Prietaisą atidaryti leidžiama tik specialistams.
- Gaminio lentelėje nurodyta įtampa turi atitikti tinklo įtampą.
- Neuždenkite prietaiso, taip pat ir dalinai, pvz., metalinėmis plokštelėmis ar folija. Prietaisas gali perkaisti.
- Saugokite prietaisą ir jo priedus nuo smūgių.
- Užtikrinkite, kad plokštė būtų švari.
- Svarbu: išlaikykite minimalų atstumą tarp prietaisų, tarp prietaiso ir sienos, taip pat virš įrenginio (min. 800 mm).



IKA® - Werke GmbH & Co.KG

Janke & Kunkel-Str. 10

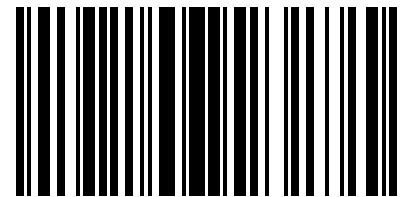
D-79219 Staufen

Tel. +49 7633 831-0

Fax +49 7633 831-98

sales@ika.de

www.ika.com



5000800c