

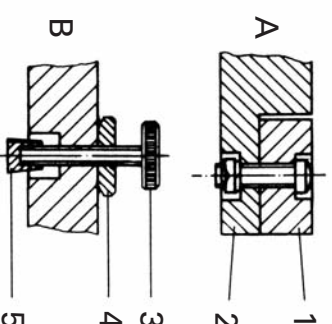
Montageanleitung für H-Stative

H-Fuß

Die zwei Seitenteile (1) sind mit der Brücke (2) zu verschrauben (siehe Bild A).

Die Rändelschraube (3) mit Konternutter (4) ist in das rechte Seitenteil einzuschrauben und die Kappe (5) aufzustecken (siehe Bild B).

Die drei Gummifüße sind unter die Seitenteile zu kleben (ohne Bild).

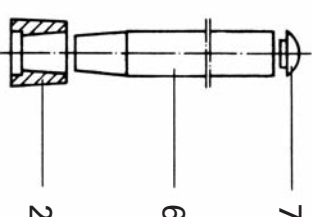


H-Fuß-Stativstab-Befestigung

Kegeflächen einfetten, Kleber auftragen und die Säule (6) fest in die Brücke (2) einschlagen.

(Gummihammer oder weiche Zwischenlage verwenden).

Kappe (7) aufsetzen.

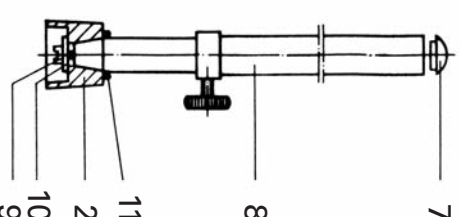


Teleskopstative R 2723, R 2724, R 461 sowie Teleskopstativ RV 05.2, NLK 1 und R 474

VORSICHT: Das Teleskoprohr darf nicht auf Personen gerichtet werden.

Das Teleskoprohr ist mit dem Konus in die Brücke (2) zu stecken (Griffschraube zur Seite) und mit der Schraube (9) über die Scheibe (10) fest anzuziehen. Der O-Ring (11) liegt als Puffer über dem Fuß (bei RV 05 und NLK 1 Stativen über dem Stelling).

Kappe (7) aufsetzen (nicht bei R 461).



Europe Middle East

IKA® - Werke
GmbH & Co.KG
Janke & Kuhnle-Str. 10
D-79219 Staßfurt
Tel. +49 2633 831-0
Fax +49 2633 831-98
sales@ika.de

Africa

North America

IKA® Works, Inc.
2636 North Chase Pkwy SE
Wilmington NC 28405-7419
USA
Tel. 800 738-3037
Tel. +1 910 452-2059
Fax +1 910 452-2693
usa@ika.net

China

IKA® Works Guanzhou
173-175 Friendship Road
Guanzhou
USA
Economic and Technological
Development District
510730 Guanzhou, China
Tel. +86 20 8222-6771
Fax +86 20 8222-6776
sales@ikagz.com.cn

Asia

Australia

IKA® Works (Asia)
Soh Bhd
No. 17 & 19, Jalan PU 3/50
Sunway Damansara
Technology Park
47810 Petaling Jaya
Selangor, Malaysia
Tel. +60 3 7804-3322
Fax +60 3 7804-8940
sales@ika.com.my

Japan

IKA® Japan K.K.
3-5-8 Yokonuma-cho
Higashihsaka-city, Osaka
577-0808 Japan
Tel. +81-6-6730-6781
Fax +81-6-6730-6782
info@ika.ne.jp

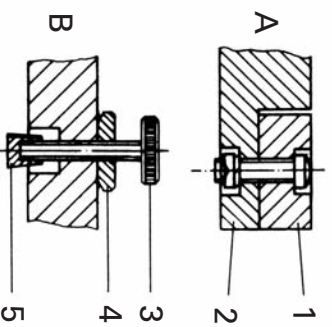
India

IKA® India Private Limited
814/475, Survey No. 129/1
Mysore Road, Kengeri
Bangalore - 560 080
Karnataka, India
Tel. +91 80 26253900
Fax +91 80 26253901
info@ika.in

Brasil

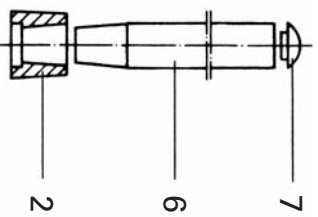
IKA® Works Inc.
Rua São Bento, 701 Sala 1
CEP 13160-000 Centro -
Aurubí, Mogiana - SP
Brasil, South America
Tel. +55 19 3877 2389
Fax +55 19 3877 2389
info@ika.net

Assembly instructions for H-stands



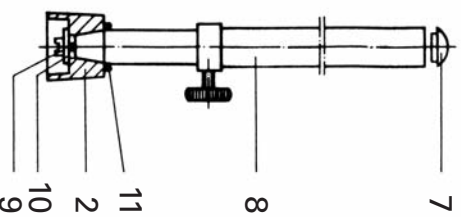
H-base

Screw the two side pieces (1) to the bridge (2) (see ill. A).
Screw the knurled screw (3) with counter nut (4) into the right side piece and slip on the cap (5) (see ill. B).
Glue the three rubber feet under the side pieces (not illustrated).



Fixing the upright to the H-base

Remove grease from the conical surfaces, apply adhesive and firmly hammer the upright (6) into the bridge (2).
(Use rubber hammer or protect surface with soft material).
Put on the cap (7).



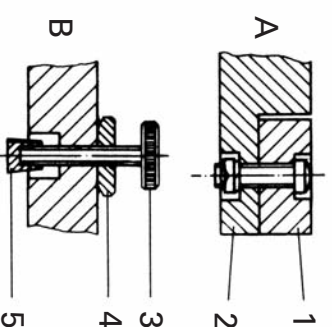
R 2723, R 2724, R 461 telescopic stands with H-base, as well as telescopic stand RV 05.2, NLK 1 and R 474

CAUTION: Do not point the telescopic tube at people.

Insert the telescopic tube with its cone into the bridge (2) (thumb screw to the side) and firmly tighten with the screw (9) via the disc (10). The O-ring (11) lies as a buffer above the base (with RV 05 and NLK 1 stands above the adjustment ring).

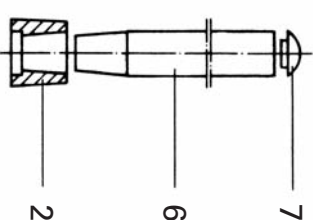
Put on the cap (7) (not in case of R 461).

Instructions de montage pour les statifs H



Pied H

Fixer les deux parties latérales (1) en les vissant avec la pièce de liaison (2). (Voir illustration A).
Visser la vis moletée (3) avec le contre-écrou (4) dans la partie latérale droite et fixer la capuchon (5).
(Voir illustration B).
Coller les trois pieds en caoutchouc sous les parties latérales (non illustré).



Fixation du support de statif H

Oter la graisse de la surface conique, appliquer la colle puis enfoncer fortement la colonne (6) dans la pièce de liaison (2).
(à l'aide d'un marteau en caoutchouc ou intercaler un élément souple).
Monter le capuchon (7).

Statifs télescopiques H R 2723, R 2724, R 461 ainsi que RV 05.2, NLK 1 et R 474

ATTENTION: Le tube télescopique ne doit pas être dirigé vers une personne.

Le tube télescopique est à introduire par le cône dans la pièce de liaison (2) (écrou manuel sur le côté) et à fixer fermement avec l'écrou neuf (9) au-dessus de la rondelle (10). La bague O (11) se trouve comme amortisseur au-dessus du pied (pour les statifs RV 05 et NLK 1 au-dessus de la bague de réglage).

Monter le capuchon (7) (néant en cas de R 461).

