

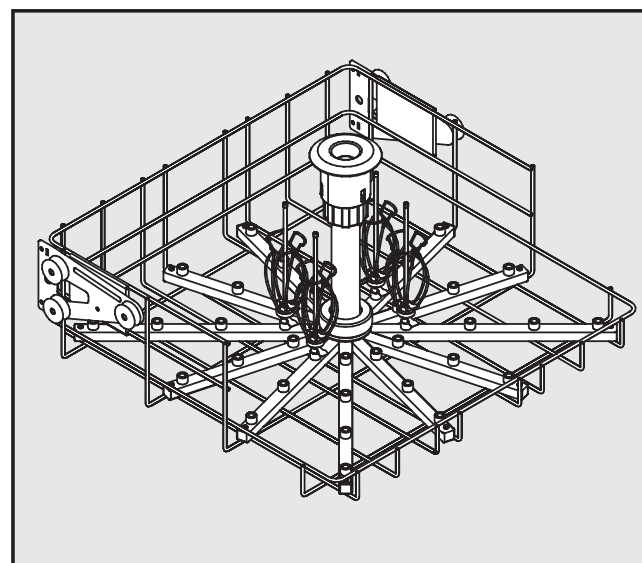
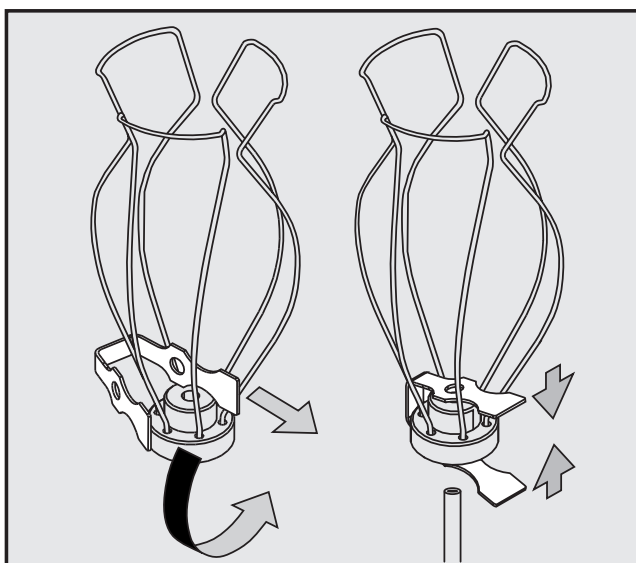
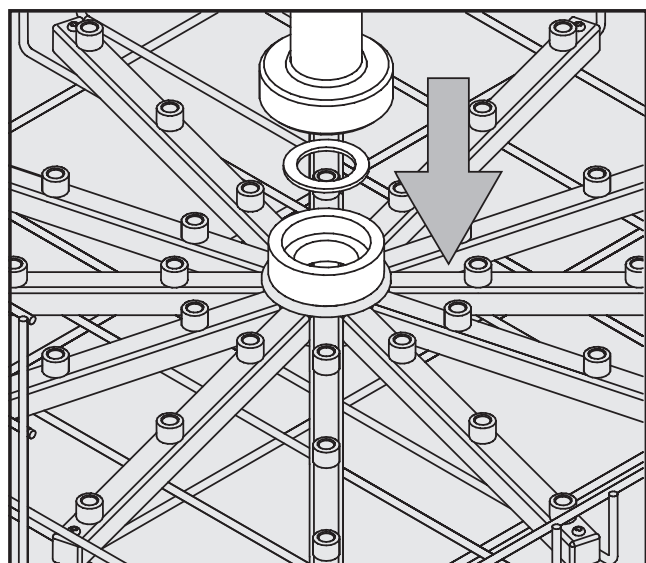
# Upper basket O 187

**Items supplied:** This upper basket is supplied complete. The following individual parts are included:

- 1 water feed pipe      34 x E 351 jets, 4.0 x 160 mm
- 1 seal                    34 x E 353 clips for 4.0 x 160 mm jets, consisting of holder + clamp
- 1 upper basket            1 plug to prevent water feed through to the bottom basket

**Installation:** **Tools required:** Spanner SW 9

The upper basket should be checked from time to time. Should any of the individual components have become loose or damaged in any way, they can be re-secured or replaced by following the instructions below.



The water feed pipe will be easier to remove and refit if injector jets are first removed from the centre of the upper basket.

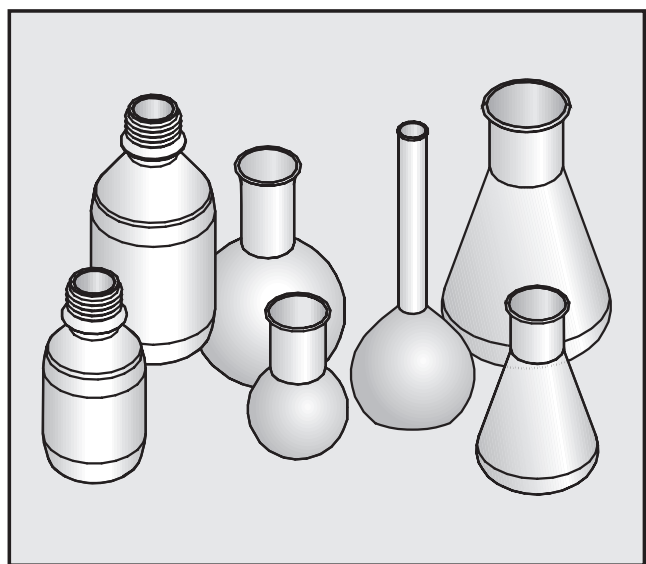
- Fit the seal in the holder in the upper basket.
- Then fit the water feed pipe into the holder.
- Tighten the nut by hand.

- Push the clamp into the holder as shown above.
- Then squeeze the clamp together and feed the injector jet through the holes in the clamp.

- Screw the injector jets into position using the spanner. Start from the centre and work your way outwards in ever increasing circles.

To ensure adequate water pressure all positions need to be equipped with jets.

## Areas of application:



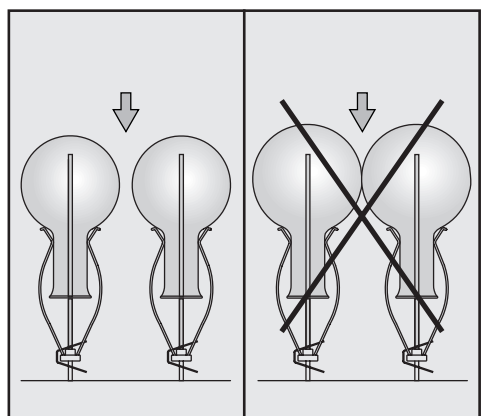
- This basket can be fitted with up to 34 pieces of laboratory glassware with a maximum volume of 200 ml or maximum height of 200 mm.
- Laboratory glassware, which because of its design cannot be flushed through properly, will not be sufficiently cleaned and disinfected in this basket.
- This basket should only be used for processing laboratory glassware which has been declared as suitable for machine processing by the glassware manufacturer.

**Please note:**

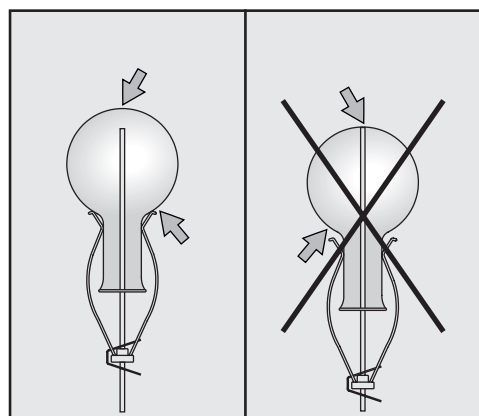
If this basket is used in conjunction with a **lower basket with water feed pipe**, e. g. U 175/1, you will need to remove the plug from the bottom of the water feed pipe in the upper basket. Loosen the nut slightly to release the plug.

If this basket is used in conjunction with a **lower basket without a water feed pipe**, the plug has to be fitted in the bottom of the water feed pipe in the upper basket.

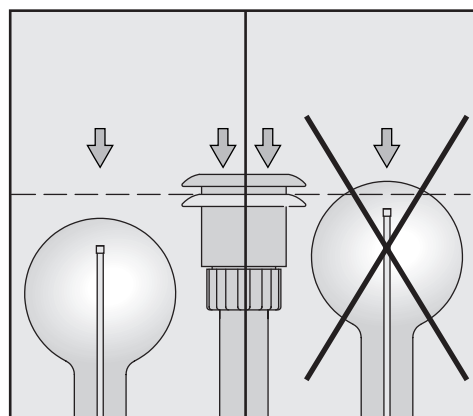
## Place the laboratory glassware over the jets:



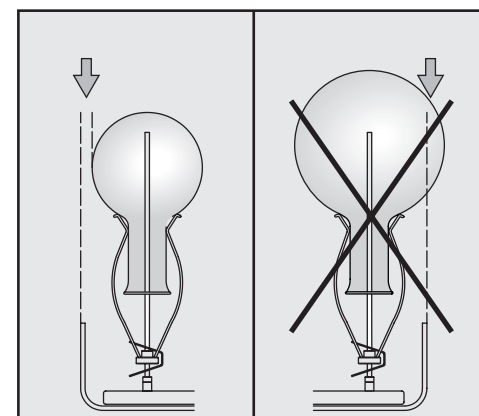
Do not let the individual pieces of glassware touch each other.



Push the clips upwards, if necessary, to prevent the tip of the jet from contacting the bottom of the glassware.



Glassware must not sit higher than the top of the water feed pipe (with the water feed adapter pressed downwards).



Glassware must not extend beyond the sides of the basket.

⚠ Carefully read the Warning and Safety instructions in the Operating Instructions for your washer-disinfector as well as any instructions provided by the glassware manufacturer.

Broken glassware can cause serious injury.

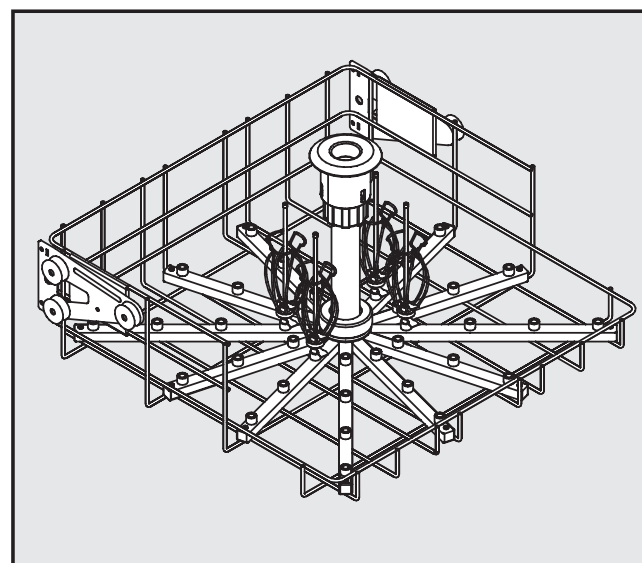
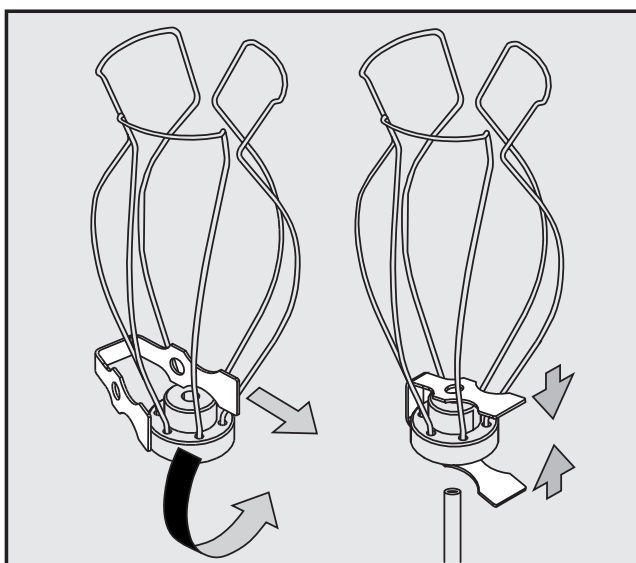
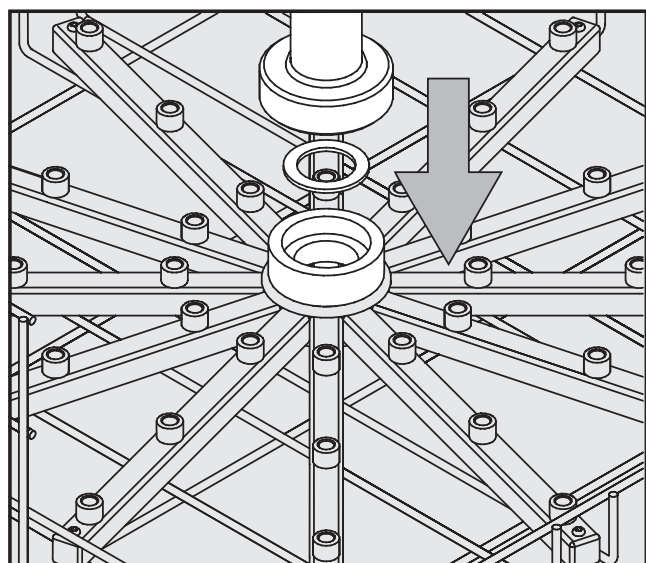
All glassware should be properly inspected and tested for cleanliness. Do not rely on a visual check alone

**Geleverd:** Het bovenrek is bij aflevering compleet gemonteerd. Geleverd worden:

1 toevoerbuis	34 inspuisers E 351, 4,0 x 160 mm
1 dichting	34 arreteringen E 353, voor inspuisers 4,0 x 160 mm, bestaande uit houder + klem
1 bovenrek	1 afsluiting voor de waterdoorlaat naar het onderrek

**Montage-instructies: Benodigd gereedschap:** steeksleutel 9

Als u bij de periodieke controle van het bovenrek constateert dat er losse of beschadigde elementen zijn, kunt u deze met de volgende montage-instructies weer vastzetten of vervangen.



Om de toevoerbuis gemakkelijker te kunnen monteren, kunt u enkele inspuisers uit het midden van het bovenrek losschroeven.

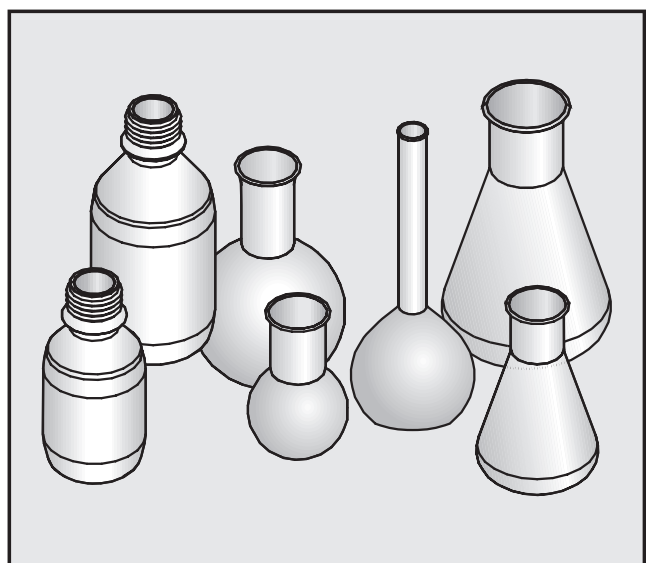
- Plaats de dichting in de houder van het bovenrek (zie afbeelding).
- Plaats de toevoerbuis op de houder.
- Draai de schroefkoppeling met de hand vast.

- Schuif de klem in de houder (zie afbeelding).
- Druk de klem samen en schuif deze met de houder op de inspuiter.

- Schroef de inspuisers met de steeksleutel vast. Plaats de inspuisers in kringen. Begin in het midden en ga dan steeds verder naar de buitenkant.

Om voldoende spoeldruk te kunnen opbouwen, moeten op alle schroefaansluitingen inspuisers worden geplaatst.

## Toepassing:



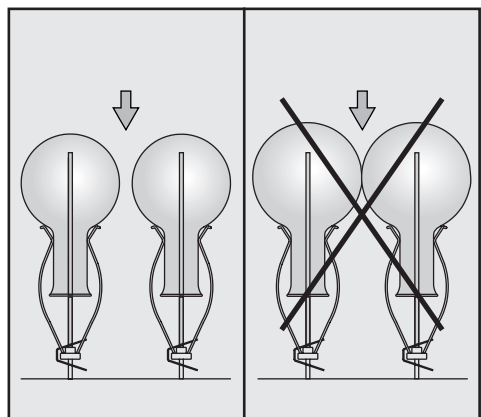
- Het bovenrek kan met maximaal 34 laboratoriumglazen worden beladen met een inhoud van maximaal 200 ml c.q. een hoogte van maximaal 200 mm.
- Als laboratoriumglazen door hun vorm niet goed kunnen worden doorgespoeld, kan het glaswerk niet optimaal worden gereinigd en gedesinfecteerd!
- De reinigingsprocedures zijn alleen bedoeld voor laboratoriumglaswerk dat daarvoor door de fabrikant is vrijgegeven.

### Let op!

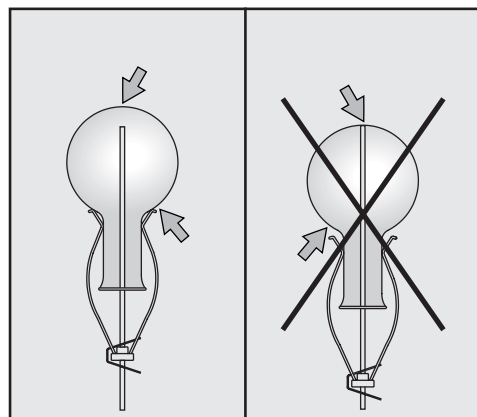
Als het bovenrek wordt gebruikt in combinatie met een **onderrek met toevoerbuis** (bijv. U 175/1), dan moet de afsluiting uit de waterdoorlaat worden verwijderd. Draai de kartelmoer hiervoor iets los en trek de afsluiting eruit.

Als het bovenrek in combinatie met een **onderrek zonder toevoerbuis** wordt gebruikt, moet de afsluiting beslist in de waterdoorlaat zijn geplaatst.

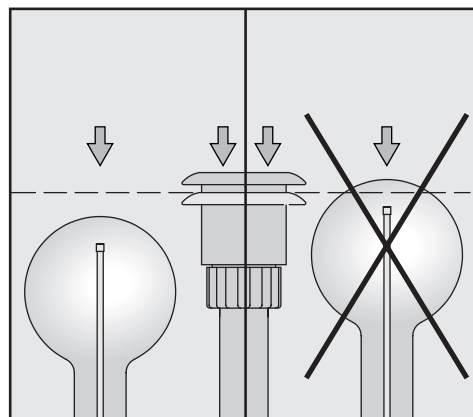
## Laboratoriumglaswerk inruimen:



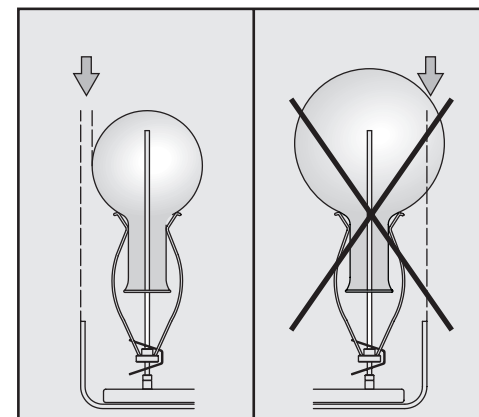
De glazen mogen elkaar niet raken.



Schuif de arretering omhoog als de punt van de inspuiter de bodem van het glaswerk raakt.



Het glaswerk mag niet boven de toevoerbuis (met ingedrukte adapter voor de watervoorziening) uitkomen.



Het glaswerk mag niet over de rand van de injectorwagen komen.

⚠ Houdt u zich aan de veiligheidsinstructies en waarschuwingen met betrekking tot laboratoriumglas, zoals vermeld in de gebruiksaanwijzing van de reinigungsauto-maat, alsmede aan de voorschriften van de fabrikant van het glaswerk. Glasbreuk tijdens de reiniging kan gevaarlijke verwondingen tot gevolg hebben. Wees daarom altijd voorzichtig! Het reinigingsresultaat moet worden gecontroleerd. Een visuele inspectie is niet altijd voldoende.