

IKA

designed for scientists

IKA Rotastand

5
/// DEUTSCH

13
/// FRANÇAIS

21
/// ITALIANO

29
/// PORTUGUÊS

37
/// TÜRKÇE

9
/// ENGLISH

17
/// ESPAÑOL

25
/// РУССКИЙ

33
/// POLISH

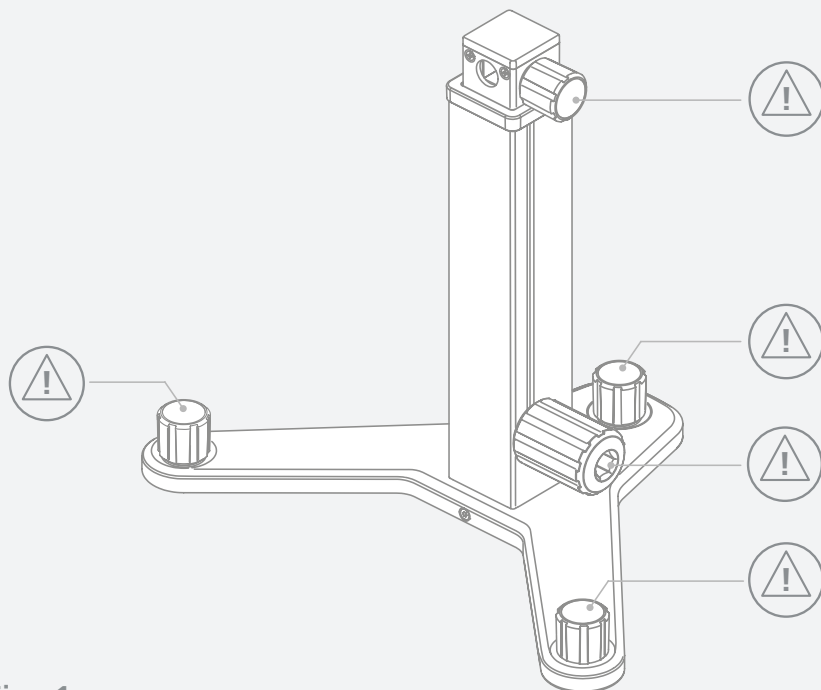


Fig. 1

	EU-Konformitätserklärung	5
	Zeichenerklärung	5
	/// Warnsymbols	5
	/// Generelle Symbole	6
	Sicherheitshinweise	6
	/// Allgemeine Hinweise	6
	/// Geräteaufbau	6
	/// Arbeiten mit dem Gerät	6
	/// Zubehör	6
	Bestimmungsgemäßer Verwendung	6
	/// Verwendung	6
	/// Verwendungsgebiet (nur im Innenbereich)	7
	Auspacken	7
	/// Auspacken	7
	/// Lieferumfang	7
	Montage	7
	Instandhaltung und Reinigung	8
	Technische Daten	8
	Gewährleistung	8

Ursprungssprache: DEUTSCH

EU-Konformitätserklärung

Wir erklären in alleiniger Verantwortung, dass dieses Produkt den Bestimmungen der Richtlinie 2006/42/EG und mit der folgenden Norm und normativen Dokument übereinstimmt:
EN ISO 12100.

Eine Kopie der vollständigen EU-Konformitätserklärung kann bei sales@ika.com angefordert werden.



Zeichenerklärung

/// Warnsymbols



GEFAHR

(Extrem) Gefährliche Situation, bei der die Nichtbeachtung des Sicherheitshinweises zu Tod oder schwerer Verletzung führen kann.



WARNUNG

Gefährliche Situation, bei der die Nichtbeachtung des Sicherheitshinweises zu Tod oder schwerer Verletzung führen kann.



VORSICHT

Gefährliche Situation, bei der die Nichtbeachtung des Sicherheitshinweises zu leichter Verletzung führen kann.



HINWEIS

Weist z. B. auf Handlungen hin die zu Sachbeschädigungen führen können.

/// Generelle Symbole

A — Positionsnummer
Zeigt für Handlungen relevante Gerätekomponenten an.



Sicherheitshinweise

/// Allgemeine Hinweise

- › **Lesen Sie die Betriebsanleitung vor Inbetriebnahme vollständig und beachten Sie die Sicherheitshinweise.**
- › Bewahren Sie die Betriebsanleitung für Alle zugänglich auf.
- › Beachten Sie die Sicherheitshinweise, Richtlinien, Arbeitsschutz und Unfallverhütungsvorschriften.

/// Geräteaufbau

- › Stellen Sie das Gerät frei auf einer ebenen, stabilen, sauberen, rutschfesten, trockenen und feuerfesten Fläche auf.
- › Alle Schraubverbindungen müssen sicher angezogen sein.
- › Überprüfen Sie die Montageposition des Viskosimeters, um ein Umkippen des Gerätes zu vermeiden.

/// Arbeiten mit dem Gerät

Hinweis!

- › Es besteht Umkipppgefahr, wenn das Stativ bei voller Last über einen Winkel von 10° hinaus gekippt wird.
- › Die maximal zulässige Tragfähigkeit (siehe „TechnischeDaten“) ist einzuhalten.
- › Beim Bewegen des Stativs ist sicherzustellen, dass sich das Gerät an seiner untersten Stelle (Endanschlag) befindet.
- › Bei bestimmungsgemäßer Verwendung gemäß den Anweisungen in der Betriebsanleitung gibt es keine Gefahr für Mensch, Umwelt oder das Gerät. Der Hersteller haftet nicht für Schäden, die durch falsche Verwendung des Gerätes oder Nichteinhaltung von Sicherheitsvorschriften entstehen.

/// Zubehör

- › Vermeiden Sie Stöße und Schläge auf Gerät oder Zubehör.
- › Prüfen Sie vor jeder Verwendung Gerät und Zubehör auf Beschädigungen. Verwenden Sie keine beschädigten Teile.



Bestimmungsgemäßer Verwendung

/// Verwendung

- › Der IKA Rotastand dient zum Halten, Anheben und Absenken eines IKA Rotavisc.

/// Verwendungsgebiet

- › Laborähnliche Umgebung im Innenbereich in Forschung, Lehre, Gewerbe oder Industrie.
- › Der Schutz für den Benutzer ist nicht mehr gewährleistet:
 - Wenn das Gerät mit Zubehör betrieben wird, welches nicht vom Hersteller geliefert oder empfohlen wird.
 - Wenn das Gerät in nicht bestimmungsgemäßem Gebrauch entgegen der Herstellervorgabe betrieben wird.

Auspacken

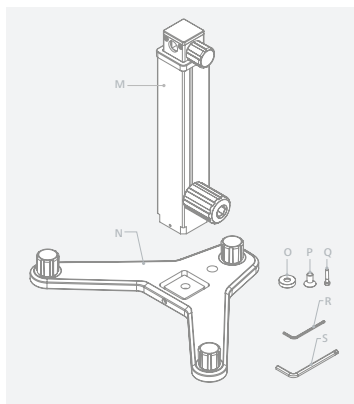
/// Auspacken

- › Das Gerät vorsichtig auspacken. Nehmen Sie bei Beschädigungen sofort den Tatbestand auf (Post, Bahn oder Logistikunternehmen).

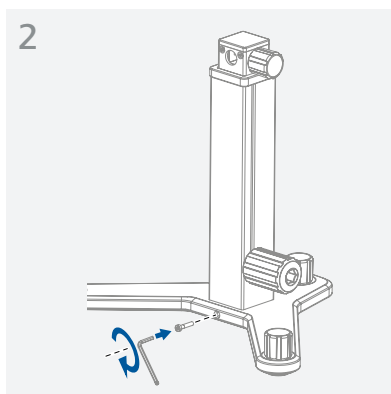
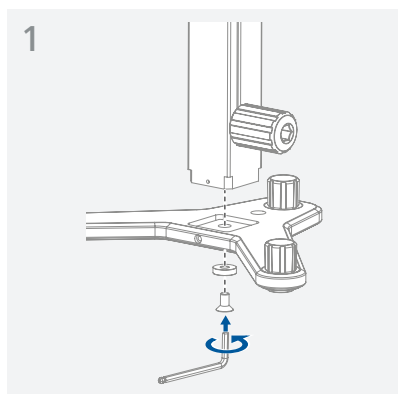


/// Lieferumfang

M	Rotastand Säule
N	Rotastand Grundplatte
O	Scheibe
P	Innensechskantschraube
Q	Innensechskantschraube
R	Schraubendreher (AF = 2.5 mm) DIN ISO 2936
S	Schraubendreher (AF = 5 mm) DIN ISO 2936



Montage



Instandhaltung und Reinigung

/// Der richtige Umgang

- › Das Gerät arbeitet wartungsfrei. Es unterliegt lediglich der natürlichen Alterung der Bauteile und deren statistischer Ausfallrate.

Reinigung:

- › Reinigen Sie IKA-Geräte nur mit von IKA freigegebenen Reinigungsmittel. Diese sind: (tensidhaltiges) Wasser und Isopropanol
- › Tragen Sie zum Reinigen des Gerätes Schutzhandschuhe.
- › Beim Reinigen darf keine Feuchtigkeit in das Gerät dringen.
- › Bevor eine andere als die vom Hersteller empfohlene Reinigungs- oder Dekontaminierungsmethode angewandt wird, hat sich der Benutzer beim Hersteller zu vergewissern, dass die vorgesehene Methode das Gerät nicht zerstört.

Ersatzteilbestellung:

- › Bei Ersatzteilbestellungen geben Sie bitte Folgendes an:
 - Gerätetyp
 - Positionsnummer und Bezeichnung des Ersatzteiles, siehe www.ika.com.

Reparaturfall:

- › Bitte senden Sie nur Geräte zur Reparatur ein, die gereinigt und frei von gesundheitsgefährdenden Stoffen sind.
- › Fordern Sie hierzu das Formular **“Unbedenklichkeitserklärung”** bei IKA an, oder verwenden Sie den download Ausdruck des Formulars auf der IKA Website www.ika.com.
- › Senden Sie im Reparaturfall das Gerät in der Originalverpackung zurück. Lagerverpackungen sind für den Rückversand nicht ausreichend. Verwenden Sie zusätzlich eine geeignete Transportverpackung.



Technische Daten

Hub max.	mm	200
Durchmesser (Ø)	mm	16
Dynamische Last	kg	5
Abmessungen (B x T x H)	mm	351 x 246 x 318
Gewicht	kg	4,8

Gewährleistung

- › Entsprechend den IKA-Verkaufs- und Lieferbedingungen beträgt die Gewährleistungszeit 24 Monate. Im Gewährleistungsfall wenden Sie sich bitte an Ihren Fachhändler. Sie können aber auch das Gerät unter Beifügung der Lieferrechnung und Nennung der Reklamationsgründe direkt an unser Werk senden. Frachtkosten gehen zu Ihren Lasten.
- › Die Gewährleistung erstreckt sich nicht auf Verschleißteile und gilt nicht für Fehler, die auf unsachgemäße Handhabung und unzureichende Pflege und Wartung, entgegen den Anweisungen in dieser Betriebsanleitung, zurückzuführen sind.

	EU Declaration of conformity	9
	Explication of warning symbols	9
	/// Warning symbols	9
	/// General Symbols	10
	Safety instructions.....	10
	/// General information.....	10
	/// Device setup.....	10
	/// Working with the device.....	10
	/// Accessories.....	10
	Intended use.....	10
	/// Use.....	10
	/// Area of use (only indoors).....	11
	Unpacking	11
	/// Unpacking	11
	/// Scope of delivery.....	11
	Assembly	11
	Maintenance and cleaning	12
	Technical Data	12
	Warranty	12

Source language: German

EU Declaration of conformity

We declare under our sole responsibility that this product corresponds to the directive 2006/42/EC and conforms with the following standard or normative document: EN ISO 12100.

A copy of the complete EU Declaration of conformity can be requested at sales@ika.com.



Explication of warning symbols

/// Warning symbols



DANGER

Indicates an (extremely) hazardous situation, which, if not avoided, will result in death, serious injury.





WARNING

Indicates a hazardous situation, which, if not avoided, can result in death, serious injury.



CAUTION

Indicates a potentially hazardous situation, which, if not avoided, can result in injury.



NOTICE

Indicates practices which, if not avoided, can result in equipment damage.

/// General Symbols

A — Position number
Indicates device components relevant to actions.



Safety instructions

/// General information

- › **Read the operating instructions completely before starting up and follow the safety instructions.**
- › Keep the operating instructions in a place where it can be accessed by everyone.
- › Follow the safety instructions, guidelines, occupational health, safety and accident prevention regulations.

/// Device setup

- › Set up the device in a spacious area on an even, stable, clean, non-slip, dry and fireproof surface.
- › All screw connections must be properly tightened.
- › Check the mounting position of the viscometer to avoid the danger of the unit tipping over.

/// Working with the device

Notice!

- › Risk of tipping exists when tilted the stand at an angle of being over 10° with full load.
- › Observe the maximum permissible load-bearing capacity (see "Technical data").
- › When moving the stand, ensure the device is at the lowest end stop position.
- › When used as intended and in accordance with the operating instructions, there is no danger to people, the environment or the device. The manufacturer cannot be held responsible for any damages as a result of incorrect use of the device or non-compliance with the safety instructions.

/// Accessories

- › Protect the device and accessories from bumping and impacting.
- › Check the device and accessories beforehand for damage each time when you use them. Do not use damaged components.



Intended use

/// Use

- › The IKA Rotastand has been designed for holding, lifting and lowering IKA Rotavisc.

/// Area of use

- › Indoor environments similar to that a laboratory of research, teaching, trade or industry area.
- › The safety of the user cannot be guaranteed:
 - If the device is operated with accessories that are not supplied or recommended by the manufacturer.
 - If the device is operated improperly or contrary to the manufacturer's specifications.
 - If the device is modified by the third parties.

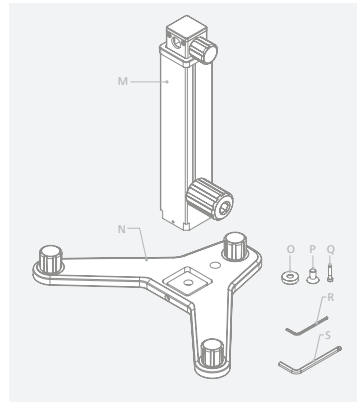
Unpacking

/// Unpacking

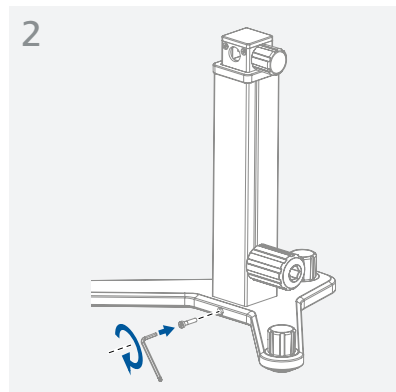
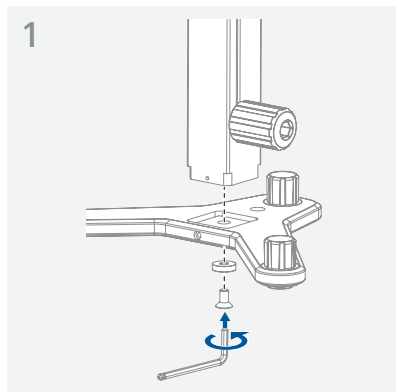
- › Unpack the device carefully. Any damage should immediately be reported to the carrier (mail, rail or freight forwarding company).

/// Scope of delivery

M	Rotastand pillar
N	Rotastand base
O	Screw washer
P	Hexagon socket screw
Q	Hexagon socket screw
R	Screwdriver (AF = 2.5 mm) DIN ISO 2936
S	Screwdriver (AF = 5 mm) DIN ISO 2936



Assembly



Maintenance and cleaning

/// Proper handling

- › The device is maintenance-free. It is only subject to the natural wear and tear of components and their statistical failure rate.

Cleaning:

- › Use only cleaning agents which have been approved by IKA to clean IKA devices. These are water (with tenside) and isopropanol.
- › Wear protective gloves during cleaning the devices.
- › Do not allow moisture to get into the device when cleaning.
- › Before using another than the recommended method for cleaning or decontamination, the user must ascertain with IKA that this method does not destroy the device.

Ordering spare parts:

- › When ordering spare parts, please give:
 - Device type,
 - Position number and description of spare part, see www.ika.com.

Repairs:

- › Please only send devices in for repair that have been cleaned and are free of materials which might present health hazards.
- › For this, use the **"Safety Declaration (Decontamination Certificate)"** form which you can obtain from IKA or can download a version for printing from the IKA website at www.ika.com.
- › If your appliance requires repair, return it in its original packaging. Storage packaging is not sufficient when sending the device - also use appropriate transport packaging.




Technical data

Stroke max.	mm	200
Diameter (Ø)	mm	16
Dynamic load	kg	5
Dimensions (W x D x H)	mm	351 x 246 x 318
Weight	kg	4.8

Warranty

- › In accordance with IKA warranty conditions, the warranty period is 24 months. For claims under the warranty please contact your local dealer. You may also send the machine direct to our factory, enclosing the delivery invoice and giving reasons for the claim. You will be liable for freight costs.
- › The warranty does not cover worn out parts, nor does it apply to faults resulting from improper use, insufficient care or maintenance not carried out in accordance with the instructions in this operating manual.

	Déclaration UE de conformité	13
	Explication des symboles	13
	/// Symboles d'avertissement	13
	/// Symboles générales.....	14
	Consignes de sécurité	14
	/// Consignes générales	14
	/// Installation de l'appareil	14
	/// Utilisation de l'appareil	14
	/// Accessoires	14
	Utilisation conforme.....	14
	/// Utilisation	14
	/// Domaine d'application (uniquement en intérieur)	15
	Déballage	15
	/// Déballage	15
	/// Contenu de la livraison.....	15
	Montage.....	15
	Entretien et nettoyage.....	16
	Caractéristiques techniques	16
	Garantie.....	16

Langue d'origine: allemand

Déclaration UE de conformité

Nous déclarons sous notre seule responsabilité que ce produit est conforme aux dispositions de la directive 2006/42/CE et à la norme et au document normatif suivants : EN ISO 12100.

Une copie de la déclaration de conformité UE complète peut être demandée en adressant un courriel à l'adresse sales@ika.com.

Explication des symboles

/// Symboles d'avertissement



DANGER

Situation (extrêmement) dangereuse dans laquelle le non respect des prescriptions de sécurité peut causer la mort ou des blessures graves.





AVERTISSEMENT

Situation dangereuse dans laquelle le non respect des prescriptions de sécurité peut causer la mort ou des blessures graves.



ATTENTION

Situation dangereuse dans laquelle le non respect des prescriptions de sécurité peut causer des blessures graves.



AVIS

Indique par exemple les actions qui peuvent conduire à des dommages matériels.

/// Symboles générales

A — Repère

Indique les composants de l'appareil concernés par des actions.



Consignes de sécurité

/// Consignes générales

- › Lire le mode d'emploi dans son intégralité avant la mise en service et respecter les consignes de sécurité.
- › Conserver le mode d'emploi de manière à ce qu'il soit accessible à tous.
- › Respecter les consignes de sécurité, les directives, ainsi que les mesures de prévention des accidents.

/// Structure de l'appareil

- › Placer l'appareil sur une surface plane, stable, propre, non glissante, sèche et ininflammable.
- › Tous les raccords vissés doivent être serrés correctement.
- › Vérifiez la position de montage du viscosimètre, afin d'éviter que l'appareil ne bascule.

/// Utilisation de l'appareil

Avis !

- › Il y a un risque de basculement si le statif est incliné de plus de 10° à charge pleine.
- › La capacité portante maximale autorisée (voir « Caractéristiques techniques ») doit être respectée.
- › Lors du déplacement du statif, s'assurer que l'appareil se trouve sur son point le plus bas (butée finale).
- › En cas d'utilisation conforme aux instructions du Mode d'emploi, il n'existe pas de danger pour les personnes, l'environnement ou l'appareil. Le fabricant ne pourra être tenu responsable des dommages consécutifs à une mauvaise utilisation de l'appareil ou au non-respect des consignes de sécurité.

/// Accessoires

- › Éviter les chocs et les coups sur l'appareil ou sur les accessoires.
- › Contrôler l'état de l'appareil et des accessoires avant chaque utilisation. Ne pas utiliser de pièces endommagées.



Utilisation conforme

/// Utilisation:

- › IKA Rotastand sert à maintenir, soulever et abaisser un IKA Rotavisc.

/// Domaine d'application:

- › Environnements intérieurs similaires à des laboratoires de recherche, d'enseignement, commerciaux ou industriels.
- › La protection de l'utilisateur n'est plus assurée :
 - L'appareil est utilisé avec des accessoires non fournis ni recommandés par le fabricant.
 - L'appareil est utilisé de manière non conforme, sans respecter les consignes du fabricant.
 - Des modifications ont été apportées à l'appareil ou au circuit imprimé par des tiers.

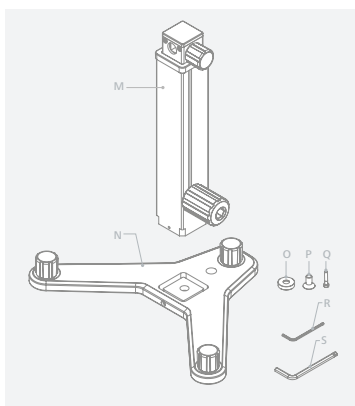
Déballage

/// Déballage

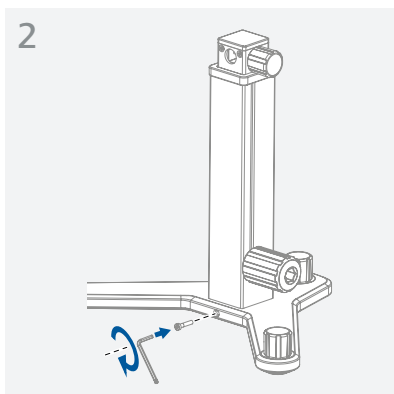
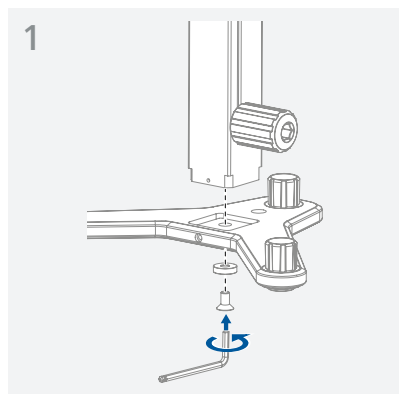
- › Déballer l'appareil avec précaution. En cas de dommages, établir immédiatement un constat correspondant (poste, chemin de fer ou transporteur).

/// Contenu de la livraison

M	Rotastand pilier
N	Rotastand base
O	Rondelle de vis
P	Vis à six-pans creux
Q	Vis à six-pans creux
R	Tournevis (AF = 2.5 mm) DIN ISO 2936
S	Tournevis (AF = 5 mm) DIN ISO 2936



Montage



Entretien et nettoyage

/// Instructions

- › L'appareil fonctionne sans entretien. Il n'est soumis qu'au vieillissement naturel des composants et à leur taux de panne statistique.

Nettoyage:

- › Utilisez uniquement productos de limpieza homologados por IKA para limpiar sus equipos. Tal es el caso del agua (con tensioactivos) y el alcohol isopropílico.
- › Porter des gants de protection pour nettoyer l'appareil.
- › Lors du nettoyage, aucune humidité ne doit pénétrer dans l'appareil.
- › Consulter IKA en cas d'utilisation d'une méthode de nettoyage ou de décontamination non recommandée.

Commande de pièces de rechange:

- › Pour la commande de pièces de rechange, fournir les indications suivantes :
 - modèle de l'appareil,
 - référence et désignation de la pièce de rechange, voir www.ika.com

Réparation:

- › N'envoyer pour réparation que des appareils nettoyés et exempts de substances toxiques.
- › Demander pour ce faire le formulaire « **Certificat de décontamination** » auprès d'IKA ou télécharger le formulaire sur le site d'IKA à l'adresse www.ika.com et l'imprimer.
- › Si une réparation est nécessaire, expédier l'appareil dans son emballage d'origine. Les emballages de stockage ne sont pas suffisants pour les réexpéditions. Utiliser en plus un emballage de transport adapté.

Caractéristiques techniques



Course max.	mm	200
Diamètre (Ø)	mm	16
Charge dynamique	kg	5
Dimensions (l x P x H)	mm	351 x 246 x 318
Poids	kg	4.8

Garantie

- › Selon les conditions générales de vente d'IKA, la garantie a une durée de 24 mois. En cas de demande de garantie, s'adresser au distributeur ou expédier l'appareil accompagné de la facture et du motif de la réclamation directement à notre usine. Les frais de port sont à la charge du client.
- › La garantie ne s'étend pas aux pièces d'usure et n'est pas valable pour les erreurs causées par une manipulation non conforme, un entretien et une maintenance insuffisants ou le non-respect des instructions du présent mode d'emploi.

	Declaración UE de conformidad	17
	Explicación de símbolos.....	17
	/// Símbolos de advertencia	17
	/// Símbolos generales	18
	Advertencias de seguridad	18
	/// Advertencias generales	18
	/// Diseño del aparato.....	18
	/// Trabajo con el aparato	18
	/// Accesorios	18
	Uso previsto.....	18
	/// Uso.....	18
	/// Ámbito de utilización (solo en interiores).....	19
	Desembalaje	19
	/// Desembalaje	19
	/// Volumen de suministro	19
	Montaje.....	19
	Mantenimiento y limpieza	20
	Datos técnicos	20
	Garantía.....	20

Idioma original: alemán

Declaración UE de conformidad

Declaramos bajo nuestra propia responsabilidad que este producto cumple las disposiciones de la directiva 2006/42/CE y es conforme con la norma y el documento normativo siguiente: EN ISO 12100.

Si lo desea, puede solicitar una copia completa de la declaración de conformidad de la UE en la dirección de correo electrónico sales@ika.com.

Explicación de símbolos

/// Símbolos de advertencia

 **PELIGRO** Situación (extremadamente) peligrosa en la que la no observación de las advertencias de seguridad puede provocar la muerte o una lesión grave.



ADVERTENCIA

Situación peligrosa en la que la no observación de las advertencias de seguridad puede provocar la muerte o una lesión grave.



PRECAUCIÓN

Situación peligrosa en la que la no observación de las advertencias de seguridad puede provocar una lesión leve.



AVISO

Alude, por ejemplo, a acciones que pueden provocar daños materiales.

/// Símbolos generales

A — Número de posición
Muestra componentes del aparato importantes para diversas acciones.



Advertencias de seguridad

/// Indicaciones generales

- › **Lea por completo las instrucciones de uso antes de poner en servicio el aparato y observe las advertencias de seguridad.**
- › Guarde este manual de instrucciones en un lugar accesible para todos.
- › Observe las advertencias de seguridad, las directivas y las normativas en materia de seguridad industrial y prevención de accidentes.

/// Estructura del aparato

- › Coloque el aparato sobre una superficie plana, estable, limpia, no resbaladiza, seca e ignífuga.
- › Todas las conexiones atornilladas deben estar apretadas de forma segura.
- › Compruebe la posición de montaje del viscosímetro para evitar un vuelco del aparato.

/// Trabajo con el aparato

Aviso!

- › Existe riesgo de vuelco si el soporte se inclina más de 10° cuando se encuentra completamente cargado.
- › Observe siempre la capacidad de carga máxima permitida (consulte el apartado “Datos técnicos”).
- › A la hora de mover el soporte, asegúrese de que el aparato se encuentra en su posición más baja (tope final).
- › Si realiza un uso conforme a lo previsto y sigue lo estipulado en el manual de instrucciones, no existe ningún riesgo para las personas, el medio ambiente ni el aparato. El fabricante declina toda responsabilidad respecto a daños que tengan su causa en un uso incorrecto del aparato o en el incumplimiento de las normativas de seguridad.

/// Accesorios

- › Evite golpes e impactos en el equipo y sus accesorios.
- › Antes de utilizar el aparato y sus accesorios, asegúrese de que no estén dañados. No utilice componentes que presenten desperfectos.



Uso previsto

/// Uso:

- › El Rotastand de IKA sirve para soportar, elevar y bajar un IKA Rotavisc.

/// Ámbito de utilización:

- › Entornos de interiores similares a los de un laboratorio de investigación o un área docente, comercial o industrial.
- › La seguridad del usuario no se puede garantizar en los siguientes casos:
 - Si el aparato se usa con accesorios que no han sido suministrados o recomendados por el fabricante.
 - Si el aparato no se utiliza conforme al uso previsto en contra de las especificaciones del fabricante.
 - Si terceras personas realizan modificaciones en el equipo o en la placa de circuito impreso.

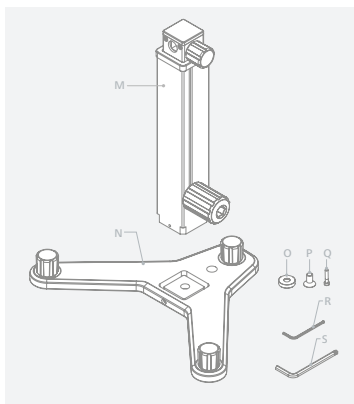
Desembalaje

/// Desembalaje

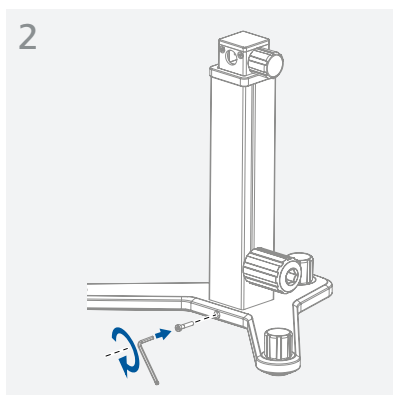
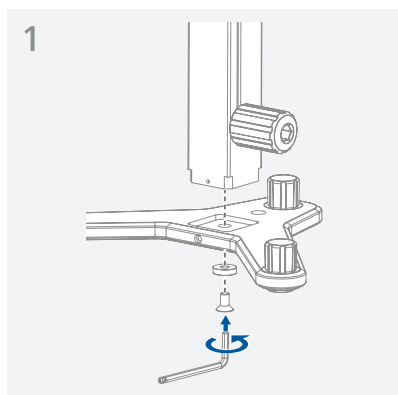
- › Desembale el aparato con cuidado. Si observa algún desperfecto, realice de inmediato un registro completo de los hechos y notifíquelos como corresponda (correos, ferrocarril o empresa de transportes).

/// Volumen de suministro

M	Pilar del Rotastand
N	Base del Rotastand
O	Arandela de tornillo
P	Tornillo de cabeza con hexágono interior
Q	Tornillo de cabeza con hexágono interior
R	Destornillador (AF = 2.5 mm) DIN ISO 2936
S	Destornillador (AF = 5 mm) DIN ISO 2936



Montaje



Mantenimiento y limpieza

/// Uso correcto

- › El aparato no requiere mantenimiento. Solo está sujeto al desgaste y deterioro naturales de sus componentes y a su estadística de fallos.

Limpieza:

- › Utilice únicamente productos de limpieza homologados por IKA para limpiar sus equipos. Tal es el caso del agua (con tensioactivos) y el alcohol isopropílico.
- › Use guantes protectores durante la limpieza del aparato.
- › Evite que penetre humedad en el aparato durante las operaciones de limpieza.
- › Si utiliza métodos de limpieza o descontaminación diferentes a los recomendados, póngase en contacto con IKA para obtener más detalles.

Pedido de piezas de repuesto:

- › Al realizar un pedido de piezas de recambio indique lo siguiente:
 - Tipo de aparato,
 - Número de posición y descripción de la pieza de recambio. Visite la página www.ika.com

Reparación:

- › Los aparatos que requieren reparación deben enviarse limpios y sin sustancias que constituyan un riesgo para la salud.
- › Solicite a tal fin el formulario "**Certificado de descontaminación**" a IKA, o descargue el formulario en la página web de IKA, ubicada en la dirección www.ika.com.
- › Devuelva el aparato que requiere reparación en su embalaje original. Los embalajes para almacenamiento no son suficientes para la devolución. Utilice además un embalaje de transporte adecuado.



Datos técnicos

Recorrido máx.	mm	200
Diámetro (Ø)	mm	16
Carga dinámica	kg	5
Dimensiones (an x pr x al)	mm	351 x 246 x 318
Peso	kg	4.8

Garantía

- › Según las condiciones de compra y suministro de IKA, la garantía tiene una duración total de 24 meses. Si se produce un caso de garantía, póngase en contacto con su proveedor, o envíe el aparato directamente a nuestra fábrica adjuntando la factura y mencionando las causas de la reclamación. Los costes de transporte correrán a su cargo.
- › La garantía no se aplica a piezas de desgaste ni tampoco a errores que tengan su causa en un manejo inadecuado o en un cuidado y mantenimiento insuficientes que no cumplan lo dispuesto en estas instrucciones de uso.

	Dichiarazione di conformità UE	21
	Spiegazione dei simboli	21
	/// Simboli di avviso	21
	/// Simboli generali	22
	Avvertenze per la sicurezza	22
	/// Avvertenze generali	22
	/// Struttura dell'apparecchio	22
	/// Utilizzo dell'apparecchio	22
	/// Accessori	22
	Uso conforme	22
	/// Utilizzo	22
	/// Ambito di utilizzo (solo interno)	23
	Disimballo	23
	/// Disimballo	23
	/// Dotazione di fornitura	23
	Montaggio	23
	Manutenzione e pulizia	24
	Dati tecnici	24
	Garanzia	24

Lingua d'origine: tedesco

Dichiarazione di conformità UE

Dichiariamo sotto la nostra piena responsabilità che questo prodotto soddisfa le disposizioni della direttiva 2006/42/CE ed è conforme alla seguente norma e al seguente documento normativo: EN ISO 12100.

Una copia della dichiarazione di conformità UE completa può essere richiesta all'indirizzo sales@ika.com.



Spiegazione dei simboli

/// Simboli di avviso



PERICOLO

Questo simbolo indica informazioni estremamente importanti per la sicurezza e la salute. La mancata osservanza può compromettere la salute e causare lesioni.



AVVERTENZA

Situazione pericolosa in cui la mancata osservanza dell'avvertenza per la sicurezza può portare alla morte o a lesioni gravi.



ATTENZIONE

Situazione pericolosa in cui la mancata osservanza dell'avvertenza per la sicurezza può portare a lesioni lievi.



AVVISO

Indica ad es. delle azioni che possono portare danni a cose.

/// Simboli generali

A — Numero di posizione
Indica i componenti dell'apparecchio rilevanti per le azioni da intraprendere.



Avvertenze per la sicurezza

/// Avvertenze generali

- › **Leggere accuratamente le istruzioni per l'uso prima della messa in funzione e attenersi alle avvertenze per la sicurezza.**
- › Custodire le istruzioni per l'uso in un luogo accessibile a tutti.
- › Osservare le avvertenze per la sicurezza, le direttive, le norme antinfortunistiche e la normativa sulla sicurezza del lavoro.

/// Struttura dell'apparecchio

- › Collocare liberamente l'apparecchio su una superficie piana, stabile, pulita, antiscivolo, asciutta e ignifuga.
- › Tutti i collegamenti a vite devono essere correttamente serrati.
- › Verificare la posizione di montaggio del viscosimetro per evitare il ribaltamento dell'apparecchio.

/// Utilizzo dell'apparecchio

Avviso!

- › Vi è il pericolo di ribaltamento quando lo stativo, a pieno carico, viene inclinato a un'angolazione superiore a 10°.
- › Rispettare la portata massima consentita (vedere "Dati tecnici").
- › Quando si muove lo stativo occorre assicurarsi che l'apparecchio si trovi nella posizione più bassa (finecorsa).
- › In caso di uso conforme alle indicazioni fornite nelle istruzioni per l'uso non sussiste alcun pericolo per le persone, l'ambiente o l'apparecchio. Il produttore non risponde dei danni causati da un utilizzo non corretto dell'apparecchio o dal mancato rispetto delle norme di sicurezza.

/// Accessori

- › Evitare urti e colpi sull'apparecchio o sugli accessori.
- › Prima di ogni utilizzo, verificare l'eventuale presenza di danni all'apparecchio e agli accessori. Non utilizzare i componenti danneggiati.

Usò conforme



/// Utilizzo:

- › IKA Rotastand serve a sostenere, sollevare e abbassare un apparecchio IKA Rotavisc.

/// Ambito di utilizzo:

- › Ambienti interni simili all'ambiente di laboratorio dei settori di ricerca, formazione, commercio o industria.
- › La sicurezza dell'utente non è più garantita:
 - se l'apparecchio viene azionato con accessori non forniti o non consigliati dal produttore.
 - se l'apparecchio viene azionato per un uso non conforme alle indicazioni del produttore.
 - se terzi apporta modifiche all'apparecchio o al circuito stampato.

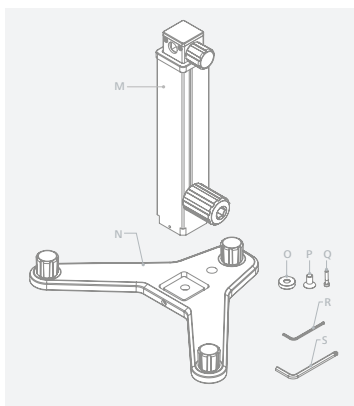
Disimballo

/// Disimballo

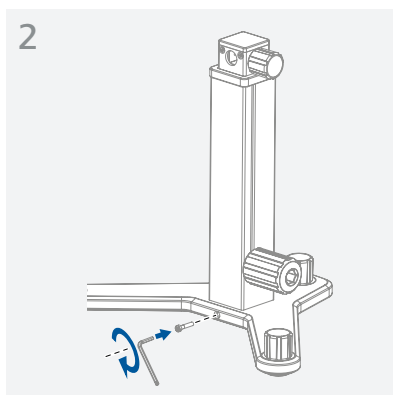
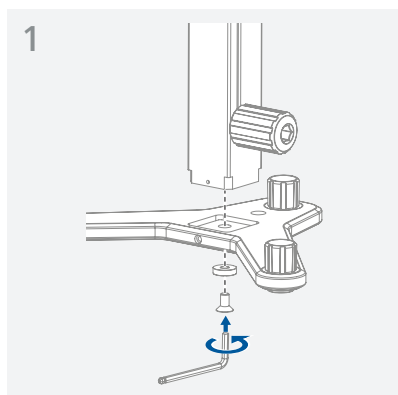
- › Rimuovere con cura l'imballo dall'apparecchio. In caso di danni rilevare immediatamente i fatti (posta, ferrovia o reparto spedizioni).

/// Dotazione di fornitura

M	Colonna Rotastand
N	Base Rotastand
O	Rondella
P	Vite a esagono incassato
Q	Vite a esagono incassato
R	Cacciavite (AF = 2.5 mm) DIN ISO 2936
S	Cacciavite (AF = 5 mm) DIN ISO 2936



Montaggio



Manutenzione e pulizia

/// Uso corretto

- › L'apparecchio non richiede manutenzione. È soggetto unicamente al naturale invecchiamento dei componenti e al relativo tasso di guasto statistico.

Pulizia:

- › Utilizzare unicamente i detersivi approvati da IKA per la pulizia degli apparecchi IKA. Vale a dire, acqua (con tensioattivi) e isopropanolo.
- › Durante la pulizia dell'apparecchio indossare guanti di protezione
- › Durante le operazioni di pulizia evitare che l'umidità penetri nell'apparecchio.
- › Se si utilizzano metodi di pulizia e decontaminazione diversi da quelli raccomandati, interpellare IKA.

Ordinazione dei pezzi di ricambio:

- › Per ordinare i pezzi di ricambio indicare i seguenti dati:
 - Tipo di apparecchio,
 - Numero di posizione e descrizione del pezzo di ricambio, vedere www.ika.com.

Riparazioni:

- › Spedire in riparazione solo apparecchi puliti e privi di sostanze pericolose per la salute.
- › Allo scopo richiedere il modulo "**Dichiarazione di sicurezza**" a IKA oppure utilizzare il modulo stampato e scaricato dal sito web di IKA www.ika.com.
- › In caso di riparazione, rispedire l'apparecchio nel suo imballo originale. Gli imballi da magazzino non sono sufficienti per la spedizione del reso. Inoltre utilizzare un imballaggio da trasporto adatto.





Dati tecnici

Corsa max.	mm	200
Diametro (Ø)	mm	16
Carico dinamico	kg	5
Dimensioni d'ingombro (L x P x H)	mm	351 x 246 x 318
Peso	kg	4.8

Garanzia

- › In base alle condizioni di vendita e di fornitura IKA la garanzia ha una durata di 24 mesi. In caso di garanzia rivolgersi al proprio rivenditore specializzato oppure inviare l'apparecchio direttamente al nostro stabilimento allegando la fattura di consegna e indicando i motivi del reclamo. Le spese di spedizione sono a carico del mittente.
- › La garanzia non copre le parti soggette a usura e non vale in caso di anomalie riconducibili a una movimentazione impropria e a una manutenzione insufficiente, contrariamente a quanto precisato nelle istruzioni per l'uso.

	Декларация о соответствии стандартам ЕС	25
	Условные обозначения	25
	/// Предупреждающие знаки	25
	/// Общие обозначения	26
	Указания по технике безопасности	26
	/// Общие указания	26
	/// Конструкция аппарата	26
	/// Работа с аппаратом	26
	/// Принадлежности	26
	Использование по назначению	26
	/// Применение	26
	/// Область применения (только в помещениях)	27
	Распаковка	27
	/// Распаковка	27
	/// Комплект поставки	27
	Монтаж	27
	Техническое обслуживание и очистка	28
	Технические характеристики	28
	Гарантия	28

Исходный язык: немецкий


Декларация о соответствии стандартам ЕС

Мы заявляем под единоличную ответственность, что данное изделие соответствует предписаниям Директивы 2006/42/ЕС и согласуется со следующим стандартом и нормативным документом: EN ISO 12100.

Копию полного заявления о соответствии требованиям стандартов ЕС можно запросить по адресу sales@ika.com.

Условные обозначения

/// Предупреждающие знаки

 **ОПАСНО** (Крайне) опасная ситуация, в которой несоблюдение данного указания по технике безопасности может привести к смерти или тяжелой травме.





ВНИМАНИЕ

Опасная ситуация, в которой несоблюдение данного указания по технике безопасности может привести к смерти или тяжелой травме.



ОСТОРОЖНО

Опасная ситуация, в которой несоблюдение данного указания по технике безопасности может привести к легкой травме.



ВНИМАНИЕ

Указывает, например, на действия, которые могут привести к повреждению материальных ценностей.

/// Общие обозначения

A — Номер детали
Обозначение компонента прибора в указании.



Указания по технике безопасности

/// Общие указания

- ▶ **Перед вводом в эксплуатацию полностью прочитайте инструкцию по эксплуатации и соблюдайте указания по технике безопасности.**
- ▶ Храните инструкцию по эксплуатации в доступном для всех месте.
- ▶ Соблюдайте указания по технике безопасности, директивы, предписания по охране труда и предотвращению несчастных случаев.

/// Конструкция аппарата

- ▶ Установите прибор на ровной, устойчивой, чистой, нескользящей, сухой и огнестойкой поверхности.
- ▶ Все резьбовые соединения должны быть хорошо затянуты.
- ▶ Во избежание опрокидывания прибора проверьте монтажное положение вискозиметра.

/// Работа с аппаратом

внимание!

- ▶ Риск опрокидывания возникает при наклоне штатива на 10° с полной нагрузкой.
- ▶ Соблюдайте максимально допустимую нагрузку (см. «Технические характеристики»).
- ▶ При перемещении штатива прибор должен находиться в крайнем нижнем положении (концевой упор).
- ▶ При использовании по назначению в соответствии с указаниями руководства по эксплуатации опасность для людей, окружающей среды или прибора отсутствует. Производитель не несет ответственности за ущерб, возникший в результате неправильного использования устройства или несоблюдения правил техники безопасности.

/// Принадлежности

- ▶ Не допускайте толчков и ударов по прибору или принадлежностям.
- ▶ Перед каждым использованием проверяйте прибор и принадлежности на наличие повреждений. Не используйте поврежденные детали.

Использование по назначению

/// Применение:

- ▶ Штатив IKA Rotastand предназначен для крепления, подъема и опускания прибора IKA Rotavisc.



/// Область применения:

- › Среда в помещении аналогична среде в отраслевых или промышленных исследовательских и учебных лабораториях.
- › Защита пользователя не гарантируется:
 - в случае эксплуатации прибора с принадлежностями, не поставляемыми или не рекомендованными производителем;
 - в случае эксплуатации прибора не по назначению, указанному производителем;
 - в случае внесения изменений в прибор или печатную плату третьими сторонами.

Распаковка

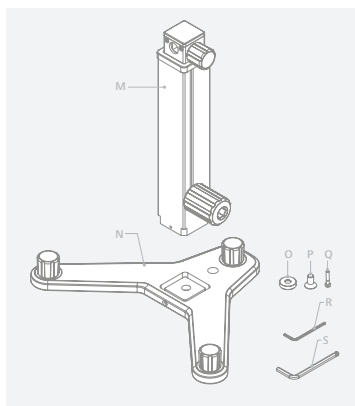


/// Распаковка

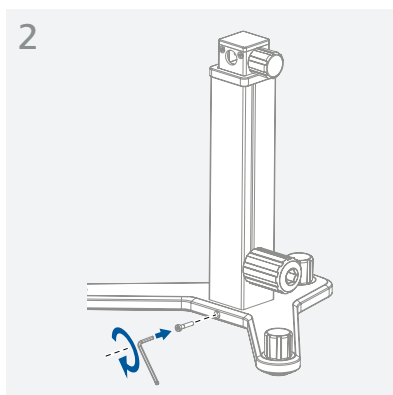
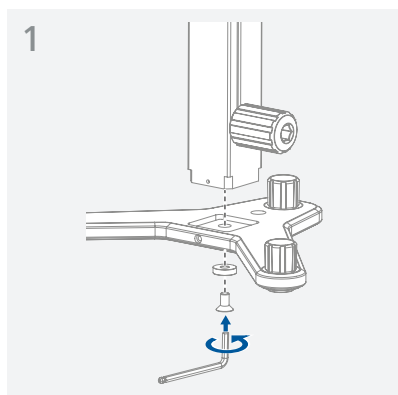
- › Осторожно распакуйте аппарат. При наличии повреждений немедленно составьте соответствующий акт (с представителем почты, железной дороги или компании-перевозчика).

/// Комплект поставки

M	Rotastand столб
N	Rotastand база
O	Винт шайбы
P	Винт с внутренним шестигранником
Q	Винт с внутренним шестигранником
R	Отвертка (AF = 2.5 mm) DIN ISO 2936
S	Отвертка (AF = 5 mm) DIN ISO 2936



Монтаж



Техническое обслуживание и очистка

/// Надлежащее обращение

- › Аппарат не требует технического обслуживания. Имеет место лишь естественное старение деталей и их отказ со статистически закономерной частотой.

Очистка:

- › Используйте только чистящие средства, которые были одобрены компанией ИКА для очистки ее устройств.
В качестве чистящих средств применяется вода (с поверхностно-активным веществом) и изопропанол.
- › При очистке аппарата пользуйтесь защитными перчатками.
- › При очистке не допускайте попадания в аппарат жидкости.
- › При применении способов очистки или обеззараживания, отличных от рекомендованных, проконсультируйтесь в компании ИКА.

Заказ запасных частей:

- › При заказе запасных частей указывайте следующие данные:
 - тип аппарата,
 - номер позиции и обозначение запчастей, см. www.ika.com.

В случае ремонта:

- › Аппараты принимаются в ремонт только после очистки и удаления опасных веществ.
- › Запросите формуляр „**Декларация безопасности**“ в компании ИКА или загрузите его с сайта ИКА www.ika.com и распечатайте.
- › Отправляйте аппараты на ремонт в оригинальной упаковке. Складской упаковки для обратной отправки недостаточно. Дополнительно используйте подходящую транспортировочную упаковку.








Технические данные



Ход, не более	mm	200
Диаметр (Ø)	mm	16
Динамическая нагрузка	kg	5
Размеры (Ш x Г x В)	mm	351 x 246 x 318
Масса	kg	4.8

Гарантия

- › В соответствии с условиями продажи и поставки компании ИКА срок гарантии составляет 24 месяца. При наступлении гарантийного случая просим обращаться к продавцу или отправить аппарат с приложением платежных документов и указанием причины рекламации непосредственно на наш завод. Расходы по перевозке берет на себя покупатель.
- › Гарантия не распространяется на изнашивающиеся детали, случаи ненадлежащего обращения, недостаточного ухода и обслуживания, не соответствующих указаниям настоящего руководства по эксплуатации.

	Declaração UE de conformidade	29
	Explicação dos símbolos.....	29
	/// Símbolos de alerta	29
	/// Símbolos gerais.....	30
	Indicações de segurança	30
	/// Observações gerais	30
	/// Estrutura do aparelho.....	30
	/// Trabalhar com o aparelho	30
	/// Acessórios.....	30
	Uso adequado	30
	/// Utilização.....	30
	/// Área de aplicação (somente ambientes internos)	31
	Desembalar.....	31
	/// Desembalar.....	31
	/// Escopo de fornecimento	31
	Montagem.....	31
	Manutenção e limpeza.....	32
	Dados técnicos	32
	Garantia.....	32

Idioma original: alemão

Declaração UE de conformidade

Declaramos, sob nossa exclusiva responsabilidade, que este produto corresponde às disposições constantes na diretiva 2006/42/CE e está de acordo com a seguinte norma e documento normativo: EN ISO 12100.

Uma cópia da Declaração de Conformidade UE completa pode ser solicitada junto à sales@ika.com.



Explicações dos símbolos

/// Símbolos de alerta



PERIGO

Situação (extremamente) perigosa, na qual a não observância da indicação de segurança pode causar a morte ou ferimentos graves.



ATENÇÃO

Situação perigosa, na qual a não observância da indicação de segurança pode causar a morte ou ferimentos graves.



CUIDADO

Situação perigosa, na qual a não observância da indicação de segurança pode causar ferimentos leves.



AVISO

Aponta, p.ex. para ações que podem causar danos materiais.

/// Símbolos gerais



Número de posição

Indica componentes do aparelho relevantes para ações.



Indicações de segurança

/// Observações gerais

- ▶ **Leia o manual de instruções na íntegra antes da colocação em funcionamento e observe as indicações de segurança.**
- ▶ Guarde o manual de instruções em local acessível para todos.
- ▶ Observe as indicações de segurança, diretrizes, normas de proteção no trabalho e de prevenção de acidentes.

/// Estrutura do aparelho

- ▶ Colocar o aparelho livre sobre uma superfície plana, estável, limpa, antiderrapante, seca e refratária.
- ▶ Todas as uniões roscadas devem estar firmemente apertadas.
- ▶ Verifique a posição de montagem do viscosímetro para evitar o tombamento do aparelho.

/// Trabalhar com o aparelho

Aviso!

- ▶ Há risco de tombamento, se o suporte com plena carga for inclinado em um ângulo superior a 10°.
- ▶ Não exceder a capacidade de carga máxima (consulte "Dados Técnicos").
- ▶ Ao movimentar o suporte deve ser garantido que o aparelho esteja em sua posição inferior (limitador de curso).
- ▶ Sempre que usado de forma adequada e em conformidade com as instruções constantes no manual de instruções, não há risco para o homem, o meio ambiente ou aparelho. O fabricante não se responsabiliza por danos resultantes do uso incorreto do aparelho ou da não observância das indicações de segurança.

/// Acessórios

- ▶ Evite golpes e impactos no aparelho ou acessórios.
- ▶ Antes de cada utilização, verifique o aparelho e acessórios quanto a danos. Não use peças danificadas.



Uso adequado

/// Utilização:

- ▶ O IKA Rotastand se destina à fixação, elevação e abaixamento de um IKA Rotavisc.

/// Área de aplicação:

- › Ambientes internos semelhantes a ambientes de laboratório na área de pesquisa, ensino, comércio ou indústria.
- › A segurança do usuário não estará garantida:
 - Se o aparelho for operado com acessórios que não sejam fornecidos ou recomendados pelo fabricante.
 - Se o aparelho não for operado de acordo ao seu uso previsto, contrário às instruções do fabricante.
 - Se forem efetuadas modificações no aparelho ou na placa de circuito impresso por terceiros.

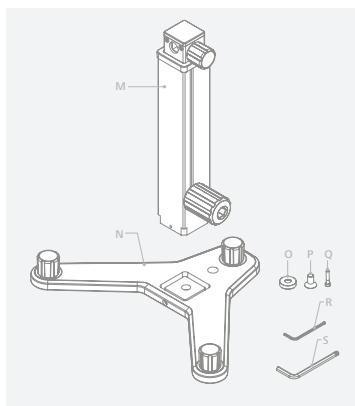
Desembalar

/// Desembalar

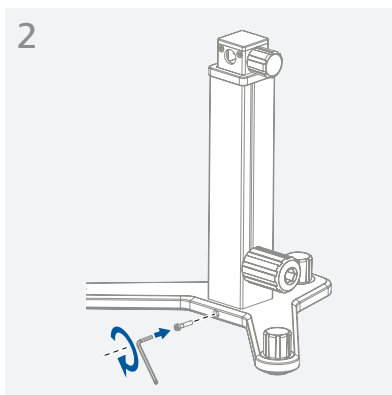
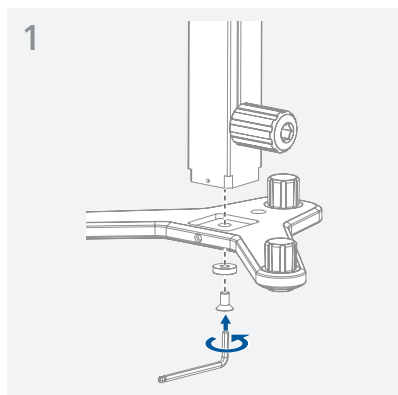
- › Proceda com cuidado ao desembalar o aparelho. Em caso de danos, registre as ocorrências imediatamente (correio, transporte ferroviário, empresa transportadora).

/// Escopo de fornecimento

M	Pilar Rotastand
N	Base Rotastand
O	Arruela do parafuso
P	Parafuso sextavado interno
Q	Parafuso sextavado interno
R	Chave de fenda (AF = 2.5 mm) DIN ISO 2936
S	Chave de fenda (AF = 5 mm) DIN ISO 2936



Montagem



Manutenção e limpeza

/// Manuseio correto

- › O aparelho é isento de manutenção. Ele apenas está sujeito ao envelhecimento natural dos componentes e a respectiva taxa estatística de falhas.

Limpeza:

- › Use somente agentes de limpeza aprovados pela IKA para efetuar a limpeza de dispositivos IKA. Estes são, água (tensoativa) e isopropanol.
- › Para a limpeza do aparelho, use luvas de proteção.
- › Durante a limpeza, nenhuma umidade deve penetrar no aparelho.
- › Se forem usados métodos de limpeza ou descontaminação diferentes dos recomendados, consulte a IKA.

Encomenda de peças de reposição:

- › Em caso de encomendas de peças de reposição, informe o seguinte:
 - Tipo de aparelho,
 - Número de item e designação da peça, veja www.ika.com.

Reparo:

- › Solicitamos encaminhar para reparo somente aparelhos que estejam limpos e livres de substâncias tóxicas.
- › Para essa finalidade, solicite o formulário "**Certificado de descontaminação**" junto à IKA, ou utilize o formulário disponível para impressão na página da IKA www.ika.com.
- › Em caso de conserto, encaminhe o aparelho dentro de sua embalagem original. Embalagens de armazenagem não são suficientes para o envio de retorno. Utilize adicionalmente uma embalagem para transporte adequada.






Dados técnicos



Curso máx.	mm	200
Diâmetro (Ø)	mm	16
Carga dinâmica	kg	5
Dimensões (L x P x H)	mm	351 x 246 x 318
Peso	kg	4.8

Garantia

- › Em conformidade com as Condições de venda e fornecimento IKA, o prazo de entrega é de 24 meses. Em caso de prestação de garantia, entre em contato com o revendedor especializado ou encaminhe o aparelho diretamente para nossa fábrica, acompanhado da nota de entrega e uma descrição dos motivos da reclamação. Os custos do frete correm por sua conta.
- › A prestação da garantia não se aplica a peças de desgaste e não é válida para falhas que possam ser atribuídas ao manuseio incorreto, cuidados e manutenção insuficientes, contrários às instruções constantes neste manual de instruções.

	Deklaracja zgodności UE	33
	Objaśnienie symboli	33
	/// Symbole ostrzegawcze	33
	/// Symboli ogólne	34
	Wskazówki bezpieczeństwa	34
	/// Uwagi ogólne	34
	/// Konstrukcja urządzenia	34
	/// Praca z urządzeniem	34
	/// Akcesoria	34
	Użycie zgodne z przeznaczeniem	34
	/// Przeznaczenie	34
	/// Obszary stosowania (tylko w pomieszczeniach)	35
	Rozpakowanie	35
	/// Rozpakowanie	35
	/// Zakres dostawy	35
	Montaż	35
	Konserwacja i czyszczenie	36
	Dane techniczne	36
	Gwarancja	36

Język wyjściowy: niemiecki

Deklaracja zgodności UE

Oświadczamy na własną odpowiedzialność, że produkt jest zgodny z postanowieniami dyrektywy 2006/42/WE oraz normami i dokumentami normatywnymi: EN ISO 12100.

Prośbę o kopię kompletnej deklaracji zgodności UE można skierować na adres sales@ika.com.



Objaśnienie symboli

/// Symbole ostrzegawcze



**NIEBEZPIEC-
ZEŃSTWO**

(Skrajnie) niebezpieczna sytuacja, w przypadku której nieprzestrzeżenie wskazówki bezpieczeństwa może doprowadzić do śmierci lub poważnych urazów.



OSTRZEŻENIE

Niebezpieczna sytuacja, w przypadku której nieprzestrzeganie wskazówki bezpieczeństwa może doprowadzić do śmierci lub poważnych urazów.



OSTROŻNIE

Niebezpieczna sytuacja, w przypadku której nieprzestrzeganie wskazówki bezpieczeństwa może doprowadzić do lekkich urazów.



WSKAZÓWKA

Wskazuje np. czynności, które mogą prowadzić do powstania szkód materialnych.

/// Symboli ogólne



Numer pozycji

Wskazuje komponenty urządzenia istotne dla wykonania czynności.



Wskazówki bezpieczeństwa

/// Uwagi ogólne

- › **Przeczytać całą instrukcję eksploatacji przed uruchomieniem; przestrzegać wskazówek bezpieczeństwa.**
- › Instrukcję obsługi przechowywać w miejscu dostępnym dla wszystkich.
- › Przestrzegać wskazówek dotyczących bezpieczeństwa, dyrektyw oraz przepisów BHP.

/// Konstrukcja urządzenia

- › Urządzenie ustawić swobodnie na równej, stabilnej, czystej, antypoślizgowej, suchej i ogniotrwałej powierzchni.
- › Wszystkie złącza śrubowe muszą być bezpiecznie dokręcone.
- › Sprawdzić pozycję montażową lepkościomierza, aby uniknąć przewrócenia urządzenia.

/// Praca z urządzeniem

Wskazówka!

- › Istnieje niebezpieczeństwo przewrócenia, gdy statyw przy pełnym obciążeniu zostanie przechylony pod kątem 10°.
- › Należy przestrzegać maksymalnego dopuszczalnego udźwigu (patrz „Dane techniczne”).
- › Podczas poruszania statywem należy upewnić się, że urządzenie znajduje się w swoim dolnym położeniu (ogranicznik końcowy).
- › W przypadku zastosowania zgodnego z przeznaczeniem zgodnie z instrukcjami zawartymi w instrukcji eksploatacji brak niebezpieczeństwa dla ludzi, środowiska oraz urządzenia. Producent nie odpowiada za szkody, które powstały w wyniku błędnego zastosowania urządzenia lub nieprzestrzeganie przepisów bezpieczeństwa.

/// Wyposażenie

- › Unikać uderzania urządzenia lub wyposażenia.
- › Przed każdym użyciem sprawdzić, czy urządzenie lub jego wyposażenie nie są uszkodzone. Nie używać uszkodzonych części.

Użycie zgodne z przeznaczeniem

/// Przeznaczenie:

- › IKA Rotastand służy do przytrzymywania, podnoszenia i opuszczania urządzenia IKA Rotavisc.



/// Obszary stosowania:

- › Środowiska wewnętrzne podobne do laboratoryjnych w obszarze badawczym, edukacyjnym, handlowym lub przemysłowym.
- › Bezpieczeństwo użytkownika nie jest zapewnione:
 - Jeżeli urządzenie stosowane jest z akcesoriami niedostarczonymi lub niezalecanymi przez producenta.
 - Jeżeli urządzenie stosowane jest niezgodnie z jego przeznaczeniem, wbrew wytycznym producenta.
 - Jeżeli osoby trzecie dokonają zmian w obrębie urządzenia lub płytki drukowanej.

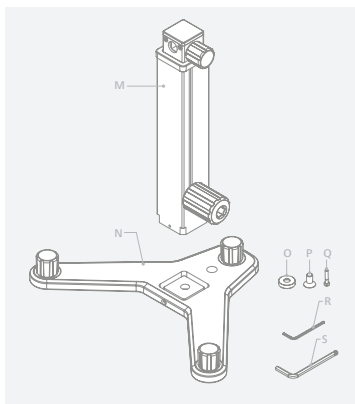
Rozpakowanie

/// Rozpakowanie

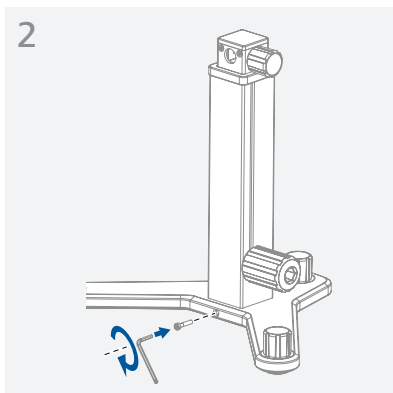
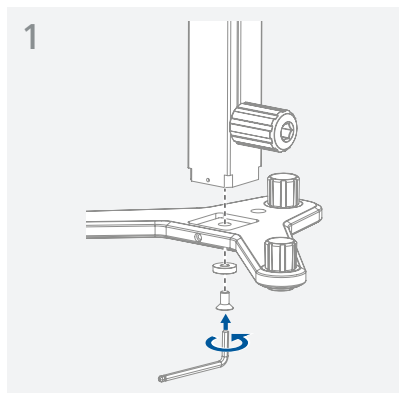
- › Ostrożnie rozpakować urządzenie. W razie stwierdzenia uszkodzeń należy natychmiast zarejestrować stan faktyczny (poczta, kolej lub spedycja).

/// Zakres dostawy

M	Stojak Rotastand
N	Podstawa Rotastand
O	Podkładka do wkrętu
P	Śruba imbusowa
Q	Śruba imbusowa
R	śrubokręt (AF = 2.5 mm) DIN ISO 2936
S	śrubokręt (AF = 5 mm) DIN ISO 2936



Montaż



Konserwacja i czyszczenie

/// Właściwe użytkowanie

- › Urządzenie nie wymaga konserwacji. Jest ono narażone jedynie na naturalne starzenie się elementów i ich statystyczną awaryjność.

Czyszczenie:

- › Do czyszczenia urządzeń IKA stosować tylko środki czyszczące zatwierdzone przez IKA. Są to środki na bazie wody (ze środkami powierzchniowo czynnymi) i izopropanolu
- › Podczas czyszczenia urządzenia nosić rękawice ochronne.
- › Podczas czyszczenia wilgoć nie może przedostać się do wnętrza urządzenia.
- › W przypadku zastosowania metod czyszczenia i dekontaminacji innych od zalecanych należy skontaktować się z firmą IKA.

Zamawianie części zamiennych:

- › Zamawiając części zamienne należy podać następujące dane:
 - typ urządzenia,
 - numer pozycji i oznaczenie części zamiennej, (**patrz www.ika.com**).

Naprawa:

- › Do naprawy prosimy przysyłać tylko urządzenia czyste i nie zawierające substancji zagrażających zdrowiu.
- › W związku z tym należy zamówić formularz „**Certyfikat dekontaminacji**” w firmie IKA lub pobrać i wydrukować formularz ze strony IKA **www.ika.com**.
- › W razie konieczności dokonania naprawy urządzenie należy odesłać w oryginalnym opakowaniu. Opakowania magazynowe są niewystarczające. Należy zastosować dodatkowo odpowiednie opakowanie transportowe.

Dane techniczne



Skok maks.	mm	200
Średnica (Ø)	mm	16
Obciążenie dynamiczne	kg	5
Wymiary (szer. x głęb. x wys.)	mm	351 x 246 x 318
Ciężar	kg	4.8

Gwarancja

- › Zgodnie z warunkami sprzedaży i dostaw IKA okres gwarancji wynosi 24 miesiące. W przypadku roszczeń gwarancyjnych należy zwrócić się do sprzedawcy lub przesłać urządzenie bezpośrednio do naszego zakładu, dołączając fakturę otrzymaną podczas dostawy i podając powody reklamacji. Koszty transportu w takim przypadku pokrywa użytkownik.
- › Gwarancja nie obejmuje części zużywalnych ani błędów, które wynikają z nieprawidłowego użytkowania oraz niedostatecznej pielęgnacji i konserwacji niezgodnej ze wskazówkami w instrukcji obsługi.

	AB Uygunluk Beyanı.....	37
	İkaz sembollerinin açıklaması.....	37
	/// Uyarı işaretleri.....	37
	/// Genel semboller.....	38
	Güvenlik uyarıları.....	38
	/// Genel bilgiler.....	38
	/// Cihaz kurulumu.....	38
	/// Cihazla çalışma.....	38
	/// Aksesuarlar.....	38
	Doğru kullanım.....	38
	/// Kullanım.....	38
	/// Kullanım yelpazesi (yalnızca kapalı mekanlarda).....	39
	Ambalajdan çıkarma.....	39
	/// Ambalajdan çıkarma.....	39
	/// Teslimat kapsamı.....	39
	Montaj.....	39
	Bakım ve temizlik.....	40
	Teknik veriler.....	40
	Garanti.....	40

Kaynak dil: Almanca

AB Uygunluk Beyanı

Yegane sorumluluğumuz altında, bu ürünün 2006/42/EC yönergesine uygun olduğunu ve şu standarda ve normatif belgeye uyduğunu beyan ederiz: EN ISO 12100.

AB Uygunluk Beyanı'nın eksiksiz bir kopyasını sales@ika.com adresinden isteyebilirsiniz.



İkaz sembollerinin açıklaması

/// Uyarı işaretleri



TEHLİKE

Kaçınılmadığı takdirde ağır yaralanma ve can kaybına yol açacak (çok) tehlikeli bir durum olduğunu gösterir.





İKAZ

Kaçınılmadığı takdirde ağır yaralanma ve can kaybına yol açabilecek tehlikeli bir durum olduğunu gösterir.



UYARI

Kaçınılmadığı takdirde yaralanmaya yol açabilecek potansiyel olarak tehlikeli bir durumun olduğunu gösterir.



BİLGİ

Kaçınılmadığı takdirde ekipman hasarına yol açabilecek uygulamaları gösterir.

/// Genel semboller

A — Pozisyon numarası
Eylemlerle ilgili cihaz bileşenlerini gösterir.



Güvenlik talimatları

/// Genel bilgiler

- › **Cihazı başlatmadan önce kullanma talimatlarının tamamını okuyun ve güvenlik talimatlarına uyun.**
- › Kullanma talimatlarını herkesin erişebileceği bir yerde saklayın.
- › Güvenlik talimatlarına, ana esaslara, işçi sağlığı ve güvenliği düzenlemelerine ve kaza önleme düzenlemelerine uyun.

/// Cihaz kurulumu

- › Cihazı düz, sağlam, temiz, kaymaz, kuru ve yangına dayanıklı bir yüzey üzerine kurun.
- › Tüm vida bağlantıları doğru bir şekilde sıkılmalıdır.
- › Ünitenin devrilme tehlikesinden kaçınmak için viskozimetrenin montaj konumunu kontrol edin.

/// Cihazla çalışma

⚠ Bilgi!

- › Stant/ayaklık tam yükte 10°'den fazla bir açıyla eğildiğinde, devrilme riski vardır.
- › Maksimum izin verilen taşıma kapasitesine dikkat edin (bkz. "Teknik veriler").
- › Standı hareket ettirirken, cihazın en alt uç durdurma konumunda olduğundan emin olun.
- › Amacına ve kullanım talimatlarına uygun olarak kullanıldığında, insanlar, çevre veya cihaz için tehlike bulunmaz. Cihazın yanlış kullanımı ya da güvenlik talimatlarına uyulmaması sonucu oluşabilecek hasarlardan üretici sorumlu tutulamaz.

/// Aksesuarlar

- › Cihazı ve aksesuarları çarpma ve darbelerden koruyun.
- › Her kullanımdan önce cihazda veya aksesuarlarda herhangi bir hasar olup olmadığını kontrol edin. Hasarlı bileşenleri kullanmayın.



Doğru kullanım

/// Kullanım:

- › İKA Rotastand, İKA Rotavisc'i tutmak, kaldırmak ve indirmek için tasarlanmıştır.

/// Kullanım yelpazesi:

- › Araştırma, öğretim, ticaret veya sanayi bölgesi laboratuvarları gibi buna benzer kapalı mekanlar.
- › Kullanıcının güvenliği aşağıdaki durumlarda garanti edilemez:
 - Cihaz üretici tarafından tedarik veya tavsiye edilmemiş olan aksesuarlarla birlikte kullanılıyorsa.
 - Cihaz üreticinin belirlediği şartlara uygun olmayan veya aykırı şekilde kullanılıyorsa.
 - Cihaz veya basılı devre kartı üçüncü şahıslarca tadil edilirse.

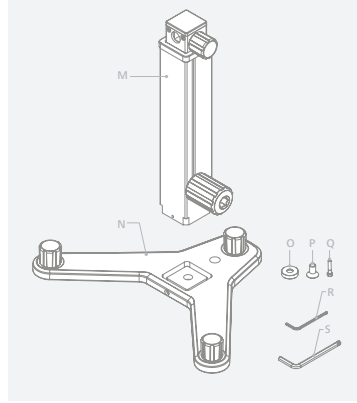
Ambalajdan çıkarma

/// Ambalajdan çıkarma

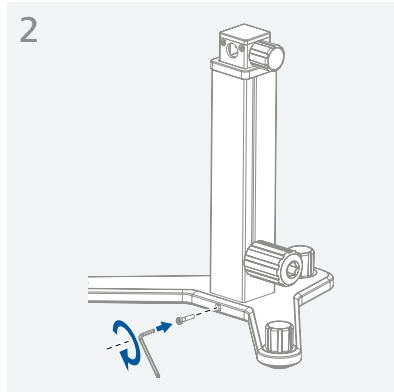
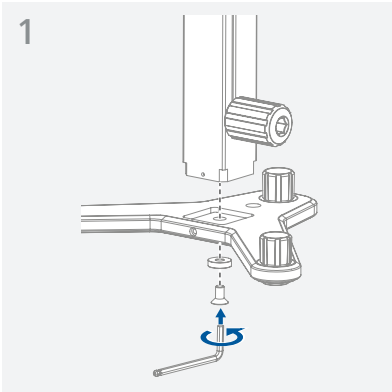
- › Cihazı ambalajından özenle çıkarın. Hasarlar derhal cihazı teslim eden kuruma (posta, demiryolu veya lojistik şirketi) bildirilmelidir.

/// Teslimat kapsamı

M	Rotastand sütun
N	Rotastand tabanı
O	Vida yıkayıcı
P	altıgen soket vidası
Q	altıgen soket vidası
R	Tornavida (AF = 2.5 mm) DIN ISO 2936
S	Tornavida (AF = 5 mm) DIN ISO 2936



Montaj



Bakım ve temizlik

/// Doğru kullanım

- › Cihaz bakım gerektirmez. Yalnızca bileşenlerin doğal aşınma ve yıpranmalarına ve istatistiksel arıza oranlarına maruz kalır.

Temizlik:

- › İKA cihazlarını temizlemek için sadece İKA tarafından onaylanmış temizlik maddelerini kullanın. Bunlar su (aktif maddeli) and isopropanoldür.
- › Cihazları temizlerken koruyucu eldiven takın.
- › Temizlik sırasında cihaza nem girmesine izin vermeyin.
- › Temizlik veya dekontaminasyon için tavsiye edilen yöntem dışında bir yöntem kullanmadan önce, kullanıcı bu yöntemin cihazı bozup bozmayacağını İKA ile netleştirmelidir.

Yedek parça siparişi:

- › Yedek parça siparişi verirken lütfen şu bilgileri temin edin:
 - Cihaz tipi,
 - Yedek parçanın konum numarası ve açıklaması, bkz. www.ika.com.

Tamirler:

- › Lütfen yalnızca temizlenmiş ve sağlık tehlikesine yol açabilecek malzemelerden arındırılmış cihazları tamir için gönderin.
- › Bunun için, İKA 'dan temin edebileceğiniz veya İKA 'nın web sitesinden (www.ika.com) indirip yazdırabileceğiniz “**Dekontaminasyon Sertifikası**” formunu kullanın.
- › Tamir gerektirdiği takdirde cihazınızı orijinal ambalajında iade edin. Cihaz gönderilirken depolama ambalajı yeterli olmaz, uygun nakliye ambalajını da kullanmalısınız.



Teknik veriler

Merkez maks.	mm	200
Çapı (Ø)	mm	16
Dinamik yük	kg	5
Boyutlar (G x D x Y)	mm	351 x 246 x 318
Ağırlık	kg	4.8

Garanti

- › İKA garanti koşulları uyarınca garanti süresi 24 aydır. Garanti kapsamındaki istemleriniz için lütfen yerel bayiinize başvurun. İsteminizin nedenlerini belirterek teslimat faturasıyla beraber makineyi doğrudan fabrikamıza da gönderebilirsiniz. Gönderi masrafları tarafınıza aittir.
- › Garanti aşınan parçaları kapsamaz; cihazın uygun olmayan şekilde kullanımından, yeterli özenin gösterilmemesinden veya bu kullanma talimatlarına uygun şekilde bakım gerçekleştirilmemesinden kaynaklanan arızalar da garanti kapsamında değildir.



designed for scientists

IKA-Werke GmbH & Co. KG

Janke & Kunkel-Straße 10, 79219 Staufen, Germany
Phone: +49 7633 831-0, Fax: +49 7633 831-98
eMail: sales@ika.de

USA

IKA Works, Inc.
Phone: +1 910 452-7059
eMail: usa@ika.net

KOREA

IKA Korea Ltd.
Phone: +82 2 2136 6800
eMail: sales-lab@ika.kr

BRAZIL

IKA Brasil
Phone: +55 19 3772 9600
eMail: sales@ika.net.br

MALAYSIA

IKA Works (Asia) Sdn Bhd
Phone: +60 3 6099-5666
eMail: sales.lab@ika.my

CHINA

IKA Works Guangzhou
Phone: +86 20 8222 6771
eMail: info@ika.cn

POLAND

IKA Poland Sp. z o.o.
Phone: +48 22 201 99 79
eMail: sales.poland@ika.com

JAPAN

IKA Japan K.K.
Phone: +81 6 6730 6781
eMail: info_japan@ika.ne.jp

INDIA

IKA India Private Limited
Phone: +91 80 26253 900
eMail: info@ika.in

UNITED KINGDOM

IKA England LTD.
Phone: +44 1865 986 162
eMail: sales.english@ika.com

VIETNAM

IKA Vietnam Company Limited
Phone: +84 28 38202142
eMail: sales.lab-vietnam@ika.com

Discover and order the fascinating products of IKA online:
www.ika.com



IKAWorldwide



IKAWorldwide /// #lookattheblue



@IKAWorldwide

Technical specifications may be changed without prior notice.