



testo 175-T1, testo 175-T2
Kurz-Bedienungsanleitung



0973.1756/01/Sh/wh/31.05.2006

Bitte beachten!

Diese Kurz-Bedienungsanleitung dient zur zusätzlichen Orientierung vor Ort. Zur Inbetriebnahme und Programmierung des Datenloggers lesen Sie bitte die Bedienungsanleitung die dem Software-Set bzw. dem Interface beiliegt.

Normen

Dieses Produkt erfüllt laut Konformitätsbescheinigung die Richtlinien gemäß 89/336/EWG.

Dieses Produkt erfüllt die Richtlinien gemäß der Norm EN 12830.

Bitte beachten Sie, dass bei diesem Gerät nach EN 12830 eine regelmäßige Überprüfung gemäß EN 13486 (Empfehlung: jährlich) durchgeführt werden muss.

Sicherheitshinweise

Lesen Sie bitte die nachfolgenden Sicherheitshinweise aufmerksam durch:

- ▶ Messen Sie mit dem Gerät und externen Fühlern niemals an spannungsführenden Teilen, wenn das Gerät nicht ausdrücklich für die Strom- und Spannungsmessung freigegeben ist!
- ▶ Prüfen Sie vor jeder Messung, ob Anschlüsse durch einen Blindstopfen verschlossen oder ein passender Fühler gesteckt ist. Die in den technischen Daten angegebene Schutzklasse wird sonst nicht erreicht.
- ▶ Betreiben Sie das Gerät nur innerhalb der in den technischen Daten vorgegebenen Parameter.
- ▶ Behandeln Sie das Gerät nur sach- und bestimmungsgemäß.
- ▶ Öffnen Sie das Gerät nur, wenn dies zu Wartungszwecken ausdrücklich in der Bedienungsanleitung beschrieben ist.
- ▶ Wenden Sie niemals Gewalt an!
- ▶ Geben sie leere Batterien an den dafür vorgesehenen Sammelstellen ab.
- ▶ Senden Sie das Gerät nach Ende der Nutzungszeit direkt an uns. Wir sorgen für eine umweltschonende Entsorgung.

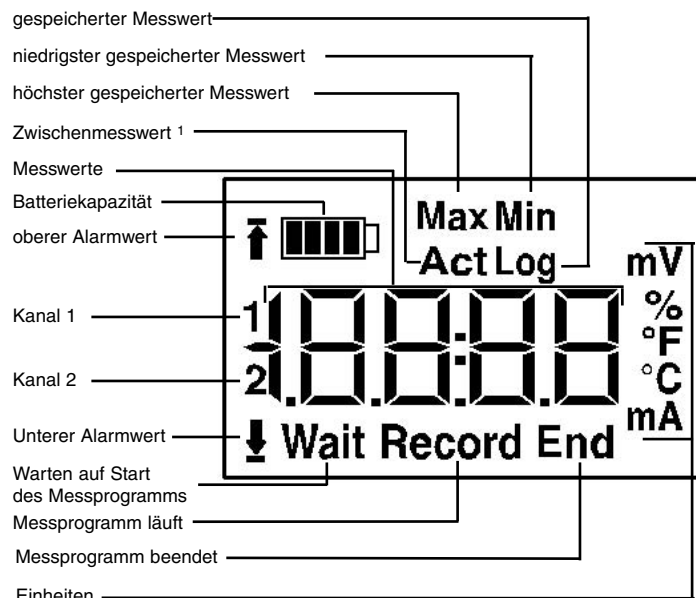
Garantie

24 Monate

Technische Daten

MessgrößeTemperatur (°C/°F)
Messwertaufnehmer	175-T1:NTC intern 175-T2:NTC intern + extern
Anzahl der Messkanäle	175-T1:1 x intern 175-T2:2 (1x intern/1x extern)
Messbereich	175-T1:-35 bis +70 °C 175-T2:-35 bis +70 °C intern-40 bis +120 °C extern
Genauigkeit (± 1 Digit)	175-T1:± 0,5 °C (-20 bis +70 °C)± 1 °C (-35 bis -20,1 °C) 175-T2 intern:± 0,5 °C (-20 bis +70 °C)± 1 °C (-35 bis -20,1 °C) 175-T2 extern:± 0,3 °C (-25 bis +70 °C)± 0,5 °C im restl. Bereich
Auflösung0,1 °C (-20 bis +70 °C)0,3 °C im restl. Bereich
Messtakt10 sec bis 24 h (frei wählbar)
Angleichzeit t₉₀ (intern)ca. 30 min bei Windgeschw. 1m/s
Lagertemperatur-40 bis +85 °C
Betriebstemperatur-35 bis +70 °C
Betriebstemperatur Display-30 bis +65 °C
Speicherkapazität	175-T1:7.800 Messwerte 175-T2:16.000 Messwerte
SchutzartIP 68
GehäuseABS/TPE
Abmessungen in mm (LxBxH)82 x 52 x 30
Gewicht	175-T1:90g 175-T2:84g
BatterieLithium (1 AA)
Batteriestandzeittypisch: 2½ Jahre (Messrate: 15 Min.), Betriebstemperatur: -10 bis +50°C, Display: An, Betriebsanzeige (grüne LED): Aus

Display



¹ Zwischenmesswerte werden im Display angezeigt, jedoch nicht gespeichert

Batteriekapazität

Symbol	Kapazität
	75 bis 100%
	50 bis 75%
	25 bis 50%
	10 bis 25%
	<10%
	Batterie leer ▶ Daten auslesen ▶ Batterie wechseln



testo 175-T1, testo 175-T2
Short Instruction Manual



Please note the following

This short instruction manual is intended as an additional aid on site. If you wish to operate or program the data logger, please read the instruction manual included with the software set and the interface.

Standards

The conformity certificate confirms that this product meets the guidelines in accordance with 89/336/EEC.

This product meets guidelines in accordance to EN 12830.

In accordance with EN 12830, please ensure that a regular check in accordance with EN 13486 (recommendation: once a year) is carried out on this instrument.

Safety instructions

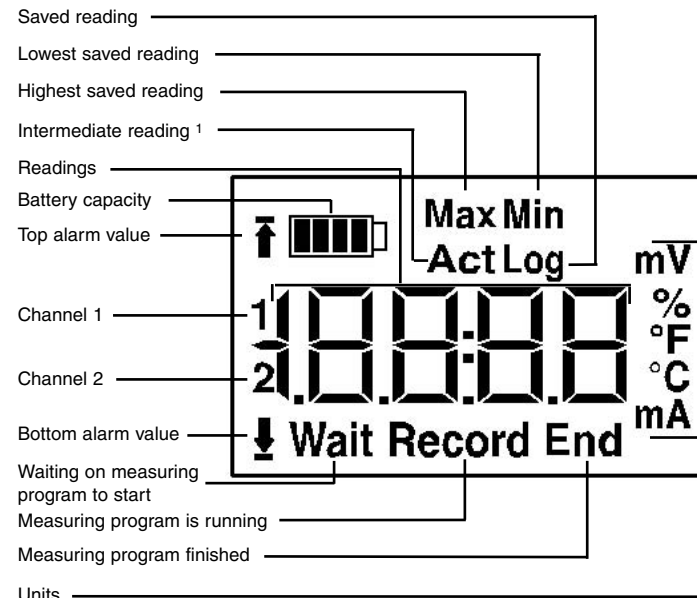
Please read through the following safety instructions carefully:

- ▶ Never use the instrument and external probes to measure on or near live parts if the instrument is not expressly approved for current and voltage measurement
- ▶ Prior to every measurement, check if connections have been closed off by a blind plug or if a suitable probe is attached. Otherwise, the protection class specified in the Technical data cannot be guaranteed.
- ▶ The instrument should only be operated within the parameters specified in the Technical data.
- ▶ Please handle the logger with care.
- ▶ The instrument should only be opened if expressly described in the instruction manual for maintenance purposes.
- ▶ Force should never be applied.
- ▶ Please dispose of spent batteries responsibly.
- ▶ You can return the instrument directly to us at the end of its service life. We will dispose of it responsibly.

Warranty

2 years

Display



¹ Intermediate readings are shown in the display but are not saved.

Battery capacity

Symbol	Capacity
	75 to 100%
	50 to 75%
	25 to 50%
	10 to 25%
	<10%
	Battery empty ▶ Reading out data ▶ Changing battery

Technical data

ParameterTemperature (°C/°F)
Sensor	175-T1:NTC internal 175-T2:NTC internal + external
Number of measuring channels	175-T1:1 x internal 175-T2:2 (1x internal/1x external)
Measuring range	175-T1:-35 to +70 °C 175-T2:-35 to +70 °C internal-40 to +120 °C external
Accuracy (± 1 digit)	175-T1:± 0.5 °C (-20 to +70 °C)± 1 °C (-35 to -20.1 °C) 175-T2 internal:± 0.5 °C (-20 to +70 °C)± 1 °C (-35 to -20.1 °C) 175-T2 external:± 0.3 °C (-25 to +70 °C)± 0.5 °C in remaining range
Resolution0.1 °C (-20 to +70 °C)0.3 °C in remaining range
Measuring rate10 s to 24 h (freely selectable)
Adaption time t₉₀ (internal)Approx. 30 min. at wind speed 1m/s
Storage temperature-40 to +85 °C
Operating temperature-35 to +70 °C
Operating temperature/Display-30 to +65 °C
Memory capacity	175-T1:7,800 readings 175-T2:16,000 readings
Protection classIP 68
HousingABS/TPE
Dimensions in mm (lxwxh)82 x 52 x 30
Weight	175-T1:90g 175-T2:84g
BatteryLithium (1 AA)
Battery lifeTypical: 2½ years (Measuring rate: 15 min.), Operating temperature: -10 to +50°C, Display: On, Status led (green LED): Off

Bedienung/Operation

nur **testo 175-T2**
only **testo 175-T2**

* Bitte beachten Sie, dass bei diesem Gerät nach EN 12830 eine regelmäßige Überprüfung und Kalibrierung gemäß EN 13486 (Empfehlung: jährlich) durchgeführt werden muss. Kontaktieren Sie uns für nähere Informationen.



Folgende Komponenten des Produkts sind entsprechend der Verordnung (EG) 1935/2004 für den dauerhaften Kontakt mit Lebensmitteln ausgelegt:

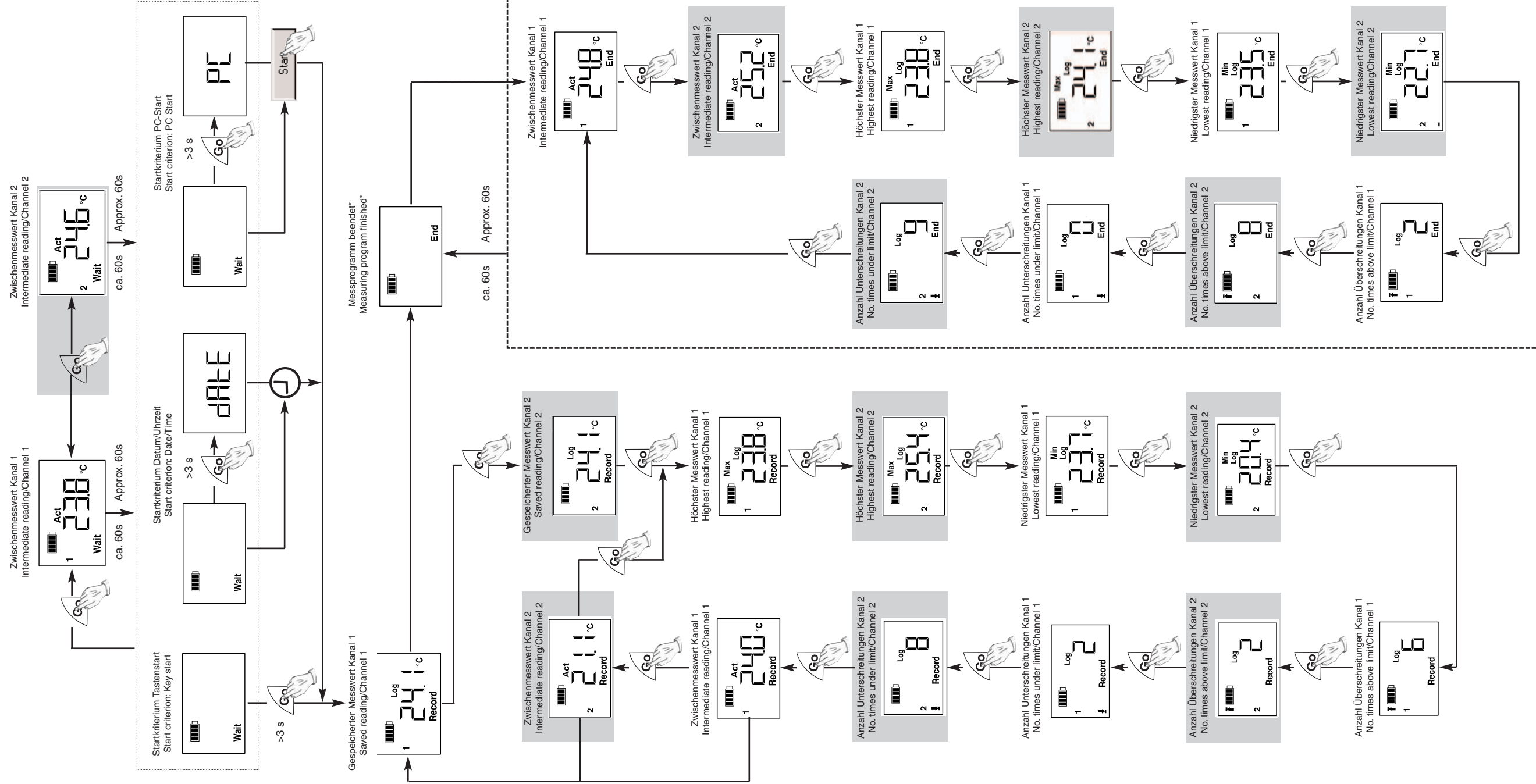
Die Messfühler von der Messspitze bis 1 cm vor dem Fühlerhandgriff bzw. dem Kunststoffgehäuse. Falls angegeben sind dabei die Hinweise über Einstechtiefen in der Bedienungsanleitung oder die Markierung(en) am Messfühler zu beachten.

* In accordance with EN 12830, please ensure that a regular check and calibration in accordance with EN 13486 (recommendation: once a year) is carried out on this instrument. Please contact us for more detailed information.



The following components of the product are designed for continuous contact with foodstuffs in accordance with the regulation (EG) 1935/2004:

The measurement probe up to 1 cm before the probe handle or the plastic housing. If provided, the information about penetration depths in the instruction manual or the mark(s) on the measurement probes should be noted.



Hinweise

- Die Symbole oberer bzw. unterer Alarmwert leuchten im Betriebszustand *Rec* und *End*, wenn der programmierte Alarmwert unter- bzw. überschritten wurde.
- Wenn Stoppkriterium erreicht: *bis Speicher voll* oder *Anzahl Werte* (je nach Programmierung).

Das Display muss eingeschaltet sein, damit die entsprechenden Anzeigen im Display dargestellt werden. Dies erfolgt über die Software **testo ComSoft**.

Die Anzeige im Display wird entsprechend der programmierten Messrate aktualisiert. Es werden nur Messwerte von aktiven Kanälen angezeigt. Das Aktivieren von Kanälen erfolgt ebenfalls über die Software **testo ComSoft**.

Information

The symbols for upper or low alarm value light up in *Rec* and *End* when the programmed alarm value is exceeded.

If stop criterion is met: *until memory is full* or *Number of logs* (depending on programming).

The display must be switched on so that the respective displays can be shown. This is made possible by the **testo ComSoft** software.

The display is updated according to the programmed measuring rate. Only the readings from activated channels are shown in the display. The channels are also activated via **testo ComSoft** software.

LED- und Tasten- Funktionen

In allen Betriebszuständen::

Die Alarmanzeige blinkt alle 15 Sek. dreimal, wenn die verbleibende Batteriekapazität weniger als 10% beträgt (auch wenn die Alarmanzeige ausgeschaltet ist**).

Betriebszustand *Wait* und Starkriterium *Tastenstart* programmiert:

Die Betriebsanzeige blinkt fünfmal, wenn die Taste *GO* ca. 3 Sek. lang gedrückt wird (auch wenn die Betriebsanzeige ausgeschaltet ist**). Damit wird bestätigt, dass das Messprogramm gestartet wurde und der Datenlogger sich nun im Betriebszustand *Record* befindet.

Betriebszustand *Record*:

Die Alarmanzeige blinkt alle 15 Sek. einmal, wenn Alarmwerte über- bzw. unterschritten wurden (nur wenn die Alarmanzeige eingeschaltet ist**).

Die Betriebsanzeige blinkt alle 15 Sek. einmal (nur wenn die Betriebsanzeige eingeschaltet ist**).

Dadurch wird bestätigt, dass das Messprogramm läuft.

Die Betriebsanzeige blinkt fünfmal, wenn die Taste *GO* ca. 3 Sek. lang gedrückt wird (auch wenn die Betriebsanzeige ausgeschaltet ist**).

Damit wird bestätigt, dass eine *Zeitmarke*** gesetzt wurde.

** Das Ein-/Ausschalten der Alarm-/Betriebsanzeige erfolgt über die Software **testo ComSoft**

*** nähere Informationen zur Zeitmarke finden Sie in der Bedienungsanleitung.

LED and button functions

In all modes:

The alarm led (red LED) flashes 3 times every 15 seconds if the remaining battery capacity is less than 10% (even if the alarm led is deactivated**).

Wait mode and *Key start* start criterion programmed:

The status led (green LED) flashes five times if the *GO* button is kept pressed for approx. 3 seconds (even if the Status led is deactivated**).

It is confirmation that the measuring program was started and that the data logger is now in the *Record* mode.

Record mode:

The Alarm led flashes once every 15 s if alarm values have been exceeded (only if the Alarm led is activated**).

The Status led flashes once every 15 s (only if the Status led is activated**).

It is confirmation that the measuring program is running.

The Status led flashes five times if the *GO* button is kept pressed for approx. 3 s (even if the Status led is deactivated**).

It is confirmation that a time mark*** has been set.

** The Status/Alarm leds are activated/deactivated via **testo ComSoft**.

*** Please refer to the Instruction Manual for an explanation of time mark.



testo 175-T1, testo 175-T2
Mode d'emploi raccourci



0973.1756/01/Sh/wh/31.05.2006

A lire impérativement!

Ce mode d'emploi raccourci a pour vocation de vous guider lors de manipulations sur site. Pour la programmation et l'exploitation des données des enregistreurs, veuillez vous reporter aux modes d'emplois liés avec le logiciel et l'interface.

Normes

Ces produits sont conformes aux directives 89/336/EEG.

Cet appareil est conforme à l'EN 12830 et par conséquent la vérification de ce matériel est préconisée annuellement, conformément à l'EN 13486.

Consignes de sécurité

Lisez impérativement ces consignes, pour votre sécurité et celles des appareils que vous utilisez:

- Ne jamais utiliser les appareils de mesure sur des corps sous tension (en contact avec le courant électrique), sauf si leurs fonctionnements le permet de façon explicite sur le mode d'emploi.
- Utilisez les appareils uniquement dans les conditions décrites par les caractéristiques techniques des appareils.
- Utilisez les appareils uniquement pour des applications incluant les conditions normales d'utilisation du matériel.
- N'ouvrez les appareils que dans le cadre de maintenance, type changement de pile, clairement décrite dans le mode d'emploi
- Ne jamais utiliser la force!
- Jetez vos piles usagées dans des containers prévus à cet effet.
- En fin de vie, retournez-nous votre appareil afin que nous puissions le détruire de sorte à préserver l'environnement.

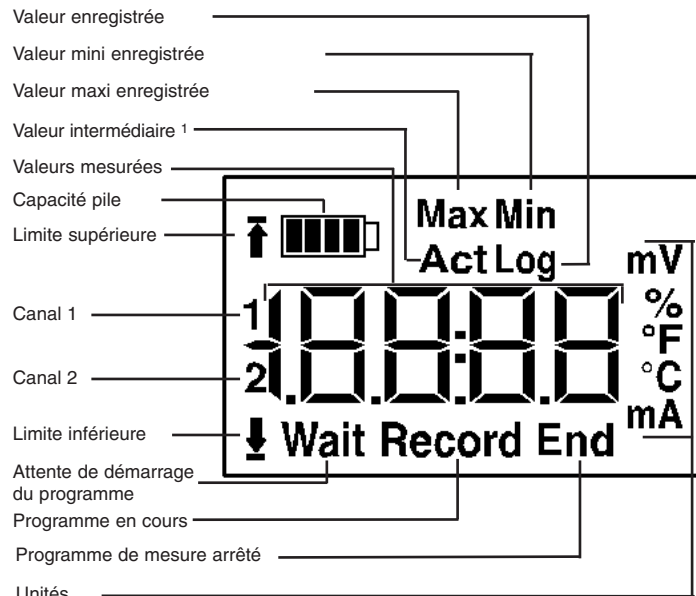
Garantie

24 mois

Caractéristiques techniques

Unités de mesuretempérature (°C/°F)
Capteur	175-T1:CTN interne 175-T2:CTN interne + externe
Nbre de canaux de mesure	175-T1:1 x interne 175-T2:2 (1x interne/1x externe)
Etendue de mesure	175-T1:-35 à +70 °C 175-T2:-35 à +70 °C interne-40 à +120 °C externe
Précision du système (± 1 Digit)	175-T1:± 0,5 °C (-20 à +70 °C)± 1 °C (-35 à -20,1 °C) 175-T2 interne:± 0,5 °C (-20 à +70 °C)± 1 °C (-35 à -20,1 °C) 175-T2 externe:± 0,3 °C (-25 à +70 °C)± 0,5 °C étendue restante
Résolution0,1 °C (-20 à +70 °C)0,3 °C étendue restante
Cadence d'acquisition10 sec à 24 h (libre)
Temps de réponse t₉₀de l'ordre de 30 minvitesse d'air de 1m/s
Température de stockage-40 à +85 °C
Température d'utilisation de l'enregistreur-35 à +70 °C
Température d'utilisation de l'afficheur-30 à +65 °C
Capacité mémoire	175-T1:7 800 valeurs 175-T2:16 000 valeurs
Indice de protectionIP 68
BoîtierABS/TPE
Dimensions en mm (Lxlxh)82 x 52 x 30
Poids	175-T1:90g 175-T2:84g
Pilelithium (1 AA)
Autonomie piletypique 2½ ans (cadence de 15 min.), à des températures de -10 à +50°C, affichage en route, LED de fonctionnement verte éteinte

Afficheur



1 Les valeurs intermédiaires sont affichées, mais pas mémorisées

Autonomie pile

Symbole	Capacité
	de 75 à 100%
	de 50 à 75%
	de 25 à 50%
	de 10 à 25%
	<10%
	Pile vide : Relire les valeurs et changer la pile



testo 175-T1, testo 175-T2
Manual de Instrucciones (resumido)



Por favor advierta que

Este manual de instrucciones (resumido) pretende ser una ayuda adicional sobre el terreno. Si desea operar o programar el data logger, por favor lea el manual de instrucciones incluido con el set del software y la interface.

Estándares

El certificado de conformidad confirma que este producto cumple las directrices de acuerdo con 89/336/EEC.

Este producto cumple las directrices de la EN 12830.

Conforme a la EN 12830, verifique que el instrumento se revisa regularmente según la EN 13486 (recomendación: una revisión al año).

Instrucciones de seguridad

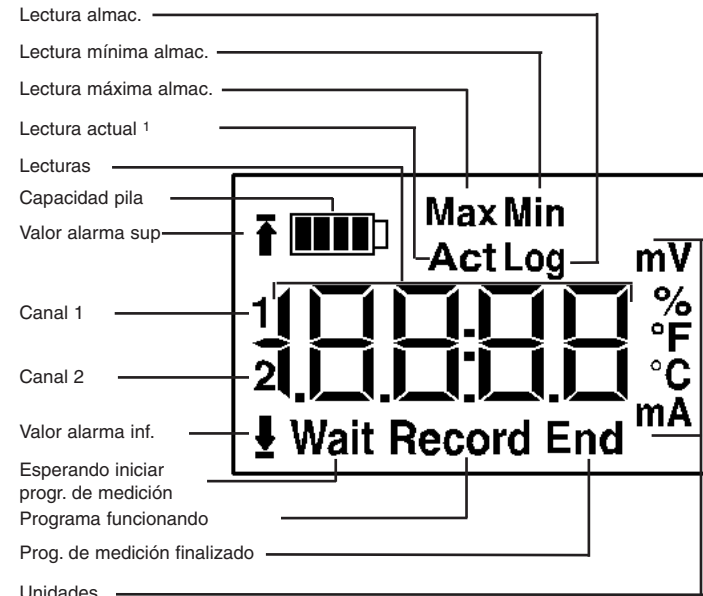
Por favor, lean atentamente las siguientes instrucciones de seguridad:

- No utilizar nunca el instrumento y sondas externas para medir en o cerca de partes con carga eléctrica si el instrumento no está expresamente aprobado para medir corriente y voltaje.
- Antes de cada medición, verifique que las conexiones están cerradas con un conector ciego o que se ha acoplado una sonda apropiada. De lo contrario, no se puede garantizar la clase de protección especificada en los Datos Técnicos.
- El instrumento sólo puede utilizarse dentro del rango de parámetros especificado en los Datos Técnicos.
- Por favor, manipule con cuidado el logger.
- El instrumento sólo puede abrirse si así está explícitamente descrito en el manual de instrucciones para su mantenimiento.
- No debe forzarse nunca.
- Por favor, deposite las pilas agotadas en los contenedores adecuados.
- Envíenos el logger cuando ya no quiera utilizarlo más. Nosotros nos encargaremos de su eliminación.

Garantía

2 años

Visualizador



1 Los valores actuales se muestran en el visualizador pero no se almacenan.

Capacidad de la pila

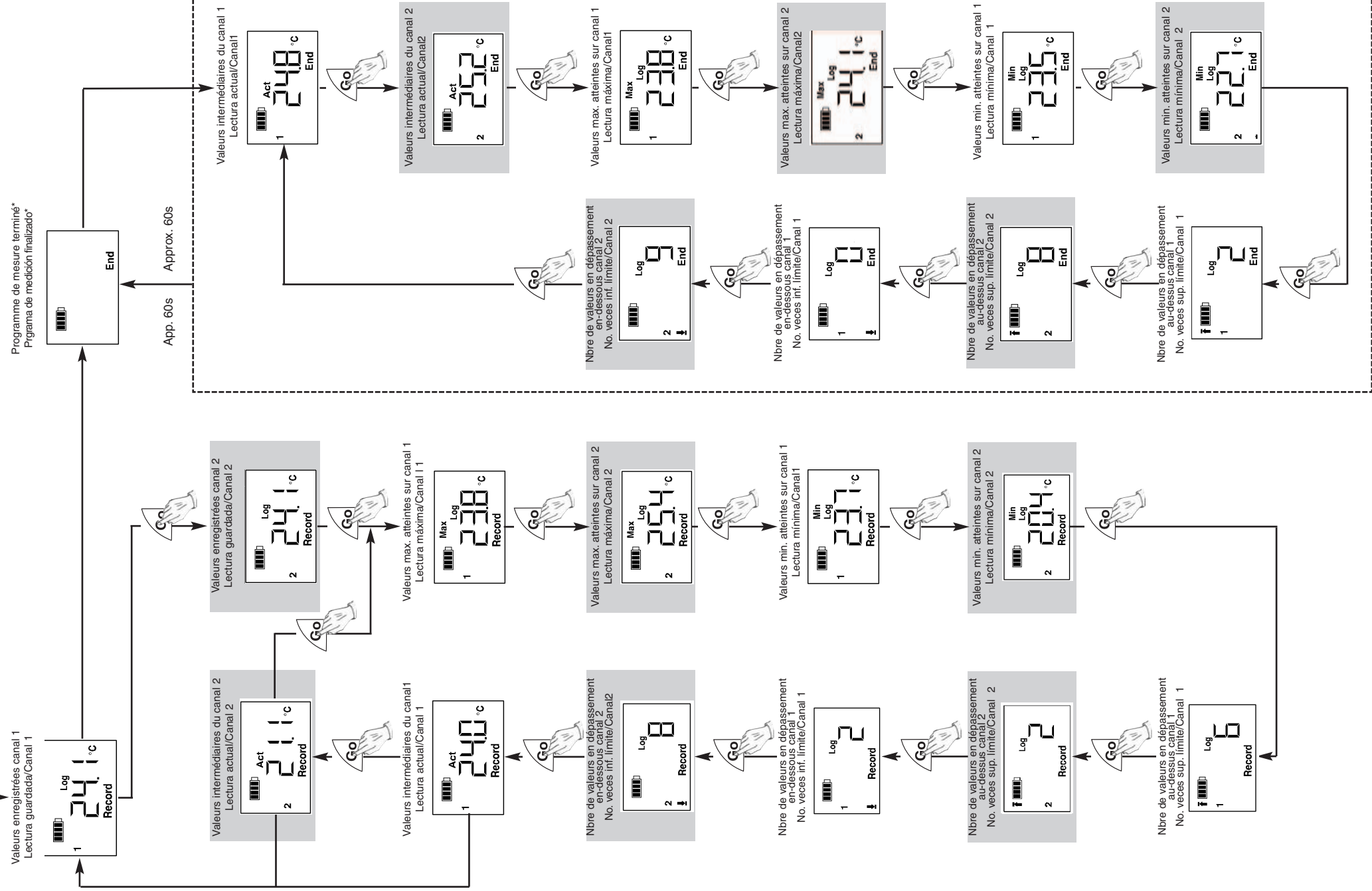
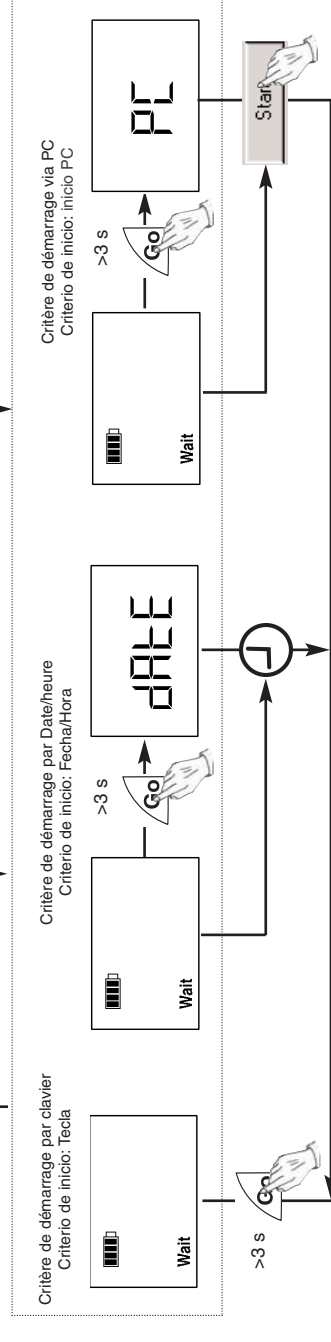
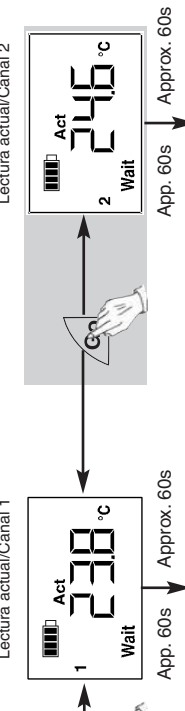
Símbolo	Capacidad
	75 a 100%
	50 a 75%
	25 a 50%
	10 a 25%
	<10%
	Pila agotada Lectura de datos Cambio de pila

Datos técnicos

ParámetrosTemperatura (°C/°F)
Sensor	175-T1:NTC interno 175-T2:NTC interno + externo
Número de canales de medición	175-T1:1 x interno 175-T2:2 (1x interno/1x externo)
Rango de medición	175-T1:-35 a +70 °C 175-T2:-35 a +70 °C interno-40 a +120 °C externo
Exactitud (± 1 dígito)	175-T1:± 0,5 °C (-20 a +70 °C)± 1 °C (-35 a -20,1 °C) 175-T2 interno:± 0,5 °C (-20 a +70 °C)± 1 °C (-35 a -20,1 °C) 175-T2 externo:± 0,3 °C (-25 a +70 °C)± 0,5 °C en intervalo restante
Resolución0,1 °C (-20 a +70 °C)0,3 °C en intervalo restante
Intervalo de medición10 s to 24 h (libremente seleccionable)
Tiempo de adaptación t₉₀ (interno)	Aprox. 30 min. con vel. viento 1m/s
Temperatura almacenamiento-40 a +85 °C
Temperatura funcionamiento-35 a +70 °C
Temperatura funcionamiento/Visualizador-30 a +65 °C
Capacidad de memoria	175-T1:7.800 lecturas 175-T2:16.000 lecturas
Clase de protecciónIP 68
CajaABS/TPE
Dimensiones en mm (lxwxh)82 x 52 x 30
Peso	175-T1:90g 175-T2:84g
PilaLitio (1 AA)
Vida de la pilaTípica: 2½ años (Intervalo de medición: 15 min.), (Temperatura funcionamiento: -10 a +50°C, Visualizador: On, Led de estado (LED verde): Off)

Manipulation de l'enregistreur/Funcionamiento

Uniquement pour **testo 175-T2**
sólo **testo 175-T2**



Conformément à la norme EN 12830, l'appareil de mesure doit être vérifié et étalonné régulièrement selon les termes de la norme EN 13485 (Une fois par an). Pour plus de renseignements: nous contacter.



Les composants de ce produit sont adaptés aux contacts répétés avec des produits alimentaires et répondent à la norme (EC) 1935/2004 : La mesure doit se faire à plus d'un centimètre de profondeur avec une sonde d'immersion/pénétration pour obtenir des mesures efficaces.

De acuerdo con EN 12830, los instrumentos de medición deberían revisarse y calibrarse regularmente según los términos de EN 13486 (Recomendado: una vez al año). Contacte con nosotros para más información.



Los siguientes componentes del producto están diseñados para el contacto continuo con alimentos de acuerdo a la norma (EC) 1935/2004: La sonda de medición hasta 1 cm antes de la empuñadura o de la carcasa del instrumento. Si se proporciona, la información acerca de las profundidades de penetración en el manual de instrucciones o marcas en las sondas de medición se deben mostrar de forma visible.

Information

⚠ Le symbole de dépassement de limite, par exemple supérieur ou inférieur, clignote dans les modes *Rec* ou *End* lorsqu'une des valeurs limites a été atteinte pendant l'enregistrement.

* Lorsque l'un des critères d'arrêt du programme est atteint: *Mémoire totale* ou *Nbre de blocs* (selon la programmation).

❗ L'afficheur doit être allumé pour pouvoir visualiser ces informations; cette opération se fait via le logiciel **testo ComSoft**.

❗ L'afficheur est rafraîchi automatiquement en phase avec la cadence d'acquisition. Seules les valeurs des canaux actifs sont affichées. Les canaux sont rendus actifs par le logiciel **testo ComSoft**.

Información

⚠ Los símbolos de valor de alarma superior e inferior parpadean en *Rec* y *End* si se ha excedido el valor de alarma programado.

* Si se alcanza el criterio de finalizar: *hasta que la memoria esté llena* o *no. de valores* (según la programación).

❗ El visualizador debe estar encendido para poder mostrar los visualizadores respectivos. Es posible gracias al software **testo ComSoft**.

❗ El visualizador se actualiza según el intervalo de medición programado. En el visualizador sólo aparecen las lecturas de los canales activados. Con el software **testo ComSoft** también puede activar canales.

Fonctions LED et clavier

Dans tous les modes de fonctionnement: La LED d'alarme rouge clignote trois fois toutes les secondes lorsque l'autonomie de la pile est faible, inférieure à 10%, même si l'alarme est déconnectée. Enregistrer en mode attente "Wait" avec un critère de démarrage par clavier:

La LED de signalisation de fonctionnement (verte) clignote cinq fois lorsqu'on appuie sur la touche GO pendant 3 secondes (même lorsque la LED de fonctionnement est désactivée par le logiciel *) (lancement du programme).

Le mode de fonctionnement est confirmé par le clignotement de la LED verte, il vous permet de savoir que votre enregistreur se trouve maintenant en mode *Rec*.

En mode *Rec*: Lorsque le fonctionnement de la LED alarme rouge est activé * dans le logiciel, celle-ci clignote toutes les 15 secondes en cas de dépassement de limites.

La LED de fonctionnement "ON" verte clignote quand à elle, 1 fois toutes les 15 secondes comme indicateur de fonctionnement, lorsque celle-ci est activée par le logiciel *.

La LED de fonctionnement clignote 5 fois lorsque la touche GO est appuyée durant 3 secondes même si elle est déconnectée via le logiciel *. Cela confirme "un marquage" des points de mesure**.

* La mise en marche et l'arrêt de l'affichage se fait via le logiciel **testo ComSoft**.
** Des informations détaillées concernant les marquages des points de mesures sont reprises dans le mode d'emploi.

Funciones de la tecla y del LED

En todos los modos:

El led de alarma (LED rojo) parpadea 3 veces cada 15 segundos si la carga de la pila es inferior al 10% (incluso si está desactivado el led de alarma*).

Modo *Espera* y criterio de inicio programado *Inicio por tecla*: El led de estado (LED verde) parpadea cinco veces si se mantiene presionada la tecla GO durante unos 3 segundos (incluso si está desactivado el led de estado*).

Esto confirma que se ha iniciado el programa de medición y el data logger está en modo *Registro*.

Modo Registro:

La alarma parpadea cada 15 s si se han excedido los valores de alarma (sólo si está activado el led Alarma*).

El led de estado parpadea cada 15 s (sólo si está activado el led de estado*).

Esto confirma que el programa de medición está funcionando.

El led de estado parpadea cinco veces si se mantiene presionada la tecla GO durante unos 3 segundos (incluso si está desactivado el led de estado*).

Esto confirma que la marca de tiempo** ha sido ajustada.

* Los leds de estado/alarma se activan/desactivan mediante el **testo ComSoft**.
** Por favor, leer el manual de instrucciones para cualquier aclaración sobre marca de tiempo.



testo 175-T1, testo 175-T2
Manuale di istruzioni



0973.1756/01/Sh/wh/31.05.2006

Importante

Questo manuale rappresenta un pratico aiuto per l'utilizzo dello strumento in campo. Per programmare il data logger, è necessario leggere il manuale di istruzioni compreso nel kit del software e dell'interfaccia.

Standard

Il certificato di conformità attesta che questo prodotto rispetta interamente i requisiti della normativa 89/336/EEC.

Questo prodotto è conforme agli standard EN 12830. Secondo gli standard EN 12830, è necessario eseguire un controllo periodico (si consiglia annuale) su questo strumento, in conformità con la normativa EN 13486.

Istruzioni per un uso sicuro

Prima di procedere all'utilizzo dello strumento, leggere attentamente le seguenti istruzioni:

- ▶ Se lo strumento e le sonde esterne non sono idonei alla misura di corrente e tensione, non utilizzarli mai per effettuare misure in prossimità di parti sotto tensione
- ▶ Prima di ogni misura, assicurarsi che i collegamenti siano stati chiusi con un tappo di protezione o che sia stata collegata la sonda giusta. In caso contrario, non è possibile garantire la classe di protezione specificata nei "Dati tecnici".
- ▶ Questo strumento deve essere utilizzato nel pieno rispetto dei parametri elencati nei "Dati Tecnici".
- ▶ Maneggiare il data logger con cautela.
- ▶ Non aprire lo strumento se non espressamente specificato nel Manuale di istruzioni alla voce "Manutenzione".
- ▶ Non forzare lo strumento.
- ▶ Non disperdere le batterie scariche nell'ambiente.
- ▶ Quando non utilizzerete più lo strumento non gettatelo via: rispeditelo alla Testo, provvederemo noi allo smaltimento

Garanzia

2 anni

Dati tecnici

ParametroTemperatura (°C/°F)
Sensore	175-T1:NTC interno 175-T2:NTC interno + esterno
Canali di misura	175-T1:1 x interno 175-T2:2 (1x interno/1x esterno)
Campo di misura	175-T1:da -35 a +70 °C 175-T2:da -35 a +70 °C internoda -40 a +120 °C esterno
Precisione (± 1 digit)	175-T1:± 0,5 °C (da -20 a +70 °C)± 1 °C (da -35 a -20,1 °C) 175-T2 interna: ± 0,5 °C (da -20 a +70 °C)± 1 °C (da -35 a -20,1 °C) 175-T2 esterna: ± 0,3 °C (da -25 a +70 °C)± 0,5 °C nel campo riman.0,1 °C (da -20 a +70 °C)0,3 °C nel campo rimanente
Risoluzione	da 10 s a 24 h (selezionabile liberamente)
Ciclo di misura	da 10 s a 24 h (selezionabile liberamente)
Tempo di adattamento t₉₀ (int.)	Ca. 30 min. a una velocità dell'aria di 1m/s
Temperatura di stoccaggioda -40 a +85 °C
Temperatura di lavoroda -35 a +70 °C
Temperatura di lavoro/Displayda -30 a +65 °C
Capacità di memoria	175-T1:7.800 letture 175-T2:16.000 letture
Classe di protezioneIP 68
ContenitoreABS/TPE
Dimensioni in mm (bxaxp)82 x 52 x 30
Peso	175-T1:90g 175-T2:84g
BatteriaLitio (1 AA)
Durata batteria	Tipica: 2 anni e 6 mesi (Ciclo di misura: 15min.), (Temperatura di lavoro: da -10 a +50°C, Display: On, spia di stato (LED verde: Off)



testo 175-T1, testo 175-T2
Manual de instruções (resumido)



0973.1756/T/wh/PC-qxd/08.02

Por favor, lembre o seguinte

Este manual de instruções (resumido) pretende ser uma ajuda complementar em campo. Se deseja operar ou programar o data logger, leia se faz favor, o manual de instruções incluído com o set do software e a interface.

Padrões

O certificado de conformidade confirma que este produto cumpre as directivas 89/336/EEC.

Este produto cumpre as directivas EN 12830. Portanto, assegure-se de que existe uma revisão regular em acordo com EN 13486 (recomendamos: uma vez ao ano) .

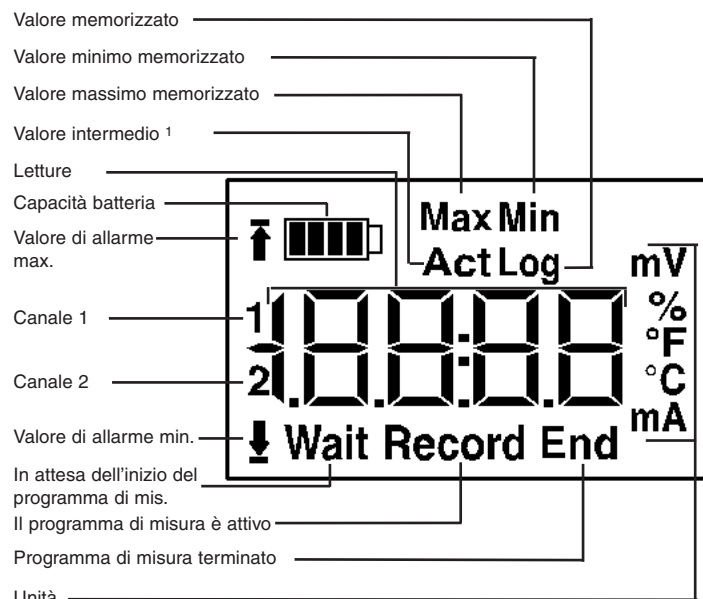
Instruções de segurança

- Por favor, leia atentamente as seguintes instruções de segurança:
- ▶ Não utilizar nunca o aparelho e sondas externas para medir em ou próximo de componentes sob tensão se o aparelho não estiver expressamente aprovado para medir corrente e tensão.
 - ▶ O aparelho só pode utilizar-se dentro da gama de parâmetros especificada nos Dados Técnicos.
 - ▶ Por favor, manipule com cuidado o logger.
 - ▶ O aparelho só pode abrir-se se assim estiver explicitamente descrito no manual de instruções para a sua manutenção.
 - ▶ Não deve ser forçado nunca.
 - ▶ Por favor, deposite as pilhas vazias nos contentores apropriados.
 - ▶ Envie-nos o logger quando não quiser utilizá-lo mais. Ocupar-nos-emos da sua eliminação.

Garantia

2 anos

Display

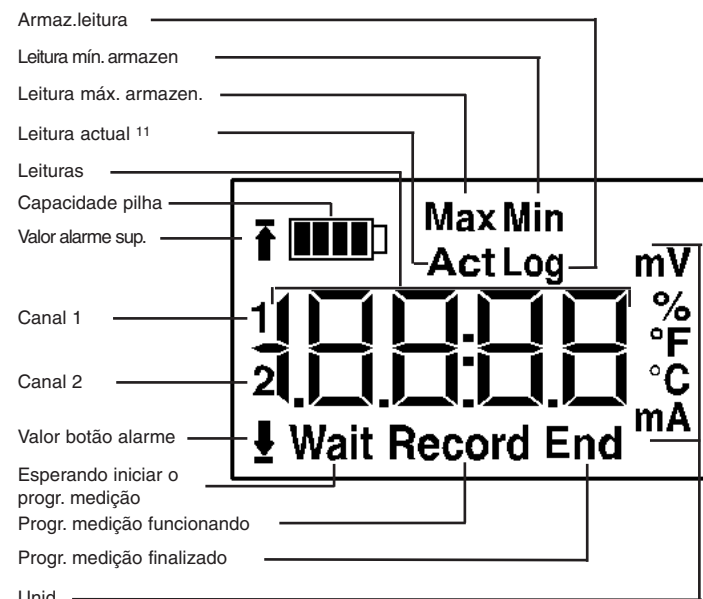


1 I valori intermedi vengono visualizzati a display ma non memorizzati.

Capacità della batteria

Simbolo	Capacità
	da 75 a 100%
	da 50 a 75%
	da 25 a 50%
	da 10 a 25%
	<10%
	Batteria scarica ▶ Lettura dei dati ▶ Sostituzione batteria

Monitor



1 As leituras actuais são mostradas no monitor mas não são armazenadas.

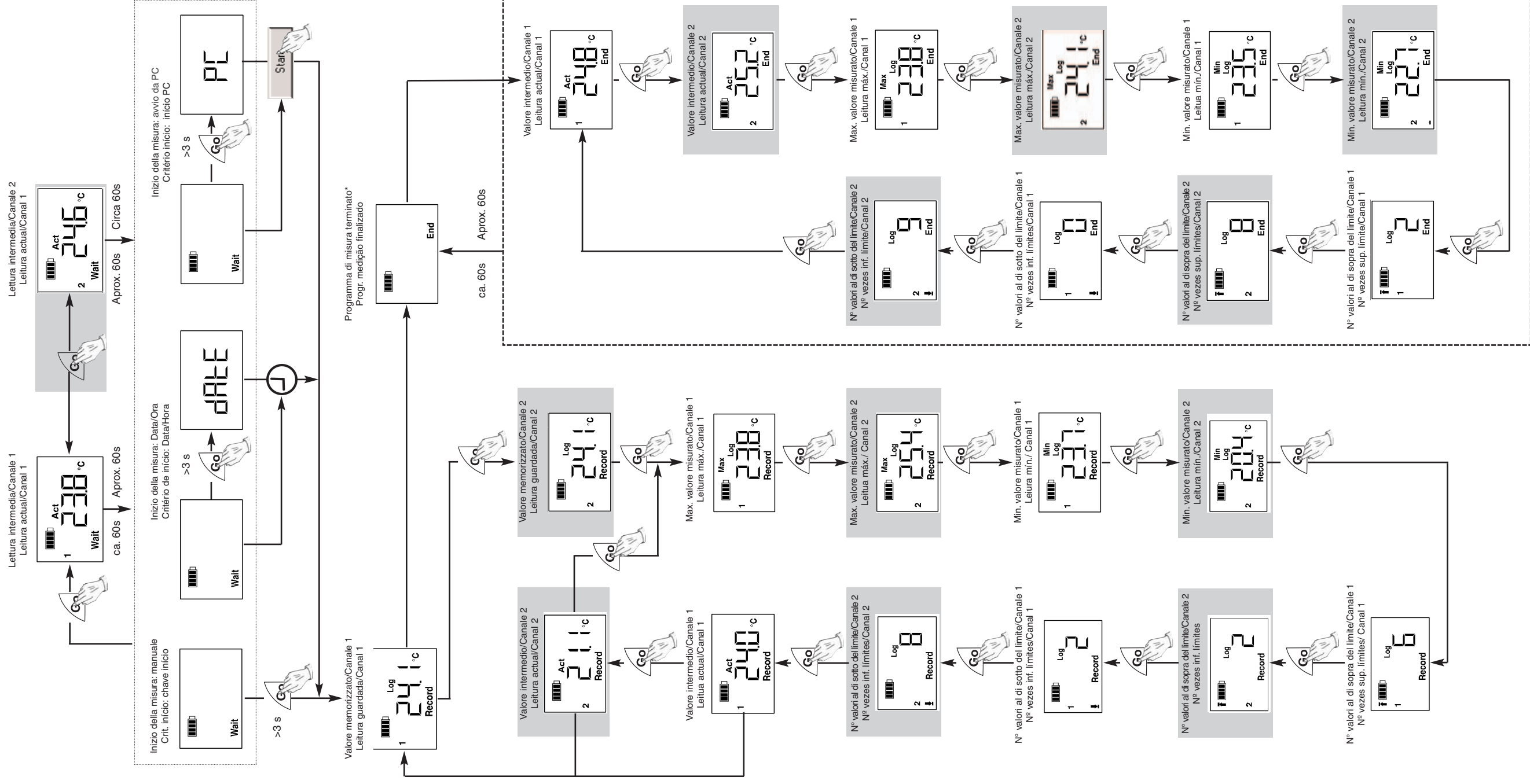
Capacidade da pilha

Símbolo	Capacidade
	75 a 100%
	50 a 75%
	25 a 50%
	10 to 25%
	<10%
	Pilha vazia ▶ Lettura de dados ▶ Câmbio de pilha

Dados técnicos

ParâmetroTemperatura(°C/°F)
Sensor	175-T1:NTC interno 175-T2:NTC interno + externo
Número de canais de medição	175-T1:1 x interno 175-T2:2 (1x interno/1x externo)
Gama de medição	175-T1:-35 a +70 °C 175-T2:-35 a +70 °C interno-40 a +120 °C externo
Exactitude (± 1 digit)	175-T1:± 0,5 °C (-20 a +70 °C)± 1 °C (-35 a -20,1 °C) 175-T2 interno:± 0,5 °C (-20 a +70 °C)± 1 °C (-35 a -20,1 °C) 175-T2 externo:± 0,3 °C (-25 a +70 °C)± 0,5 °C em intervalo restante0,1 °C (-20 a +70 °C)0,3 °C em intervalo restante
Resolução10 s a 24 h (selec. livremente)
Intervalo de medição10 s a 24 h (selec. livremente)
Tempo adaptação t₉₀ (interno)Aprox. 30 min. com vel. vento 1m/s
Temperatura de armazenagem-40 a +85 °C
Temperatura funcionamento-35 a +70 °C
Temperatura funciomento/Monitor-30 a +65 °C
Capacidade de memória	175-T1:7.800 leituras 175-T2:16.000 leituras
Clase protecçãoIP 68
CaixaABS/TPE
Dimensões em mm82 x 52 x 30
Peso	175-T1:90g 175-T2:84g
PilhaLithium (1 AA)
Vida da pilhaTípica 2½ anos (Interv. medição: 155 min.), Temper. funcionamento: -10 a +50°C, Monitor: On, led estado (LEDverde): Off

Funcionamento/Funcionamento



solo **testo 175-T2**
só **testo 175-T2**

Secondo lo standard EN 12830, lo strumento di misura dovrebbe essere controllato e calibrato regolarmente secondo i termini dello standard EN 13486 (Testo consiglia una volta l'anno). Contattateci per maggiori informazioni.



I componenti di questo prodotto sono adatti a un contatto continuo con gli alimenti, in conformità con la normativa (EC) 1935/2004; per ottenere risultati ottimali, la misura deve essere effettuata a più di un centimetro di profondità con una sonda a immersione/ penetrazione. Se presenti, prestare attenzione alle informazioni sulla profondità di immersione all'interno del manuale di istruzioni.

De acordo com EN 12830, os equipamentos de medição devem ser verificados e calibrados regularmente sob os termos da EN 13486 (recomendado: anual). Para mais informação, contacte-nos



Os seguintes componentes do equipamento estão desenvolvidos para o contacto contínuo com géneros alimentares de acordo com a norma (EC) 1935/2004: A medição com a sonda é até 1 cm antes do punho da sonda ou da carcaça plástica. Se fornecido, a informação sobre a profundidade de penetração vem no manual de instruções ou marcada na sonda de medição.

Informazioni

Al superamento dei valori limite di allarme max. o min., i relativi simboli si illuminano in **Rec** ed **End**.

* Fine della misura: *quando la memoria è piena o al raggiungimento del numero delle registrazioni* (a seconda del programma di misura).

Per poter visualizzare le misure è necessario accendere il display. La visualizzazione è resa possibile dal software **testo ComSoft**.

La visualizzazione viene aggiornata secondo il ciclo di misura programmato. Solo i valori misurati da canali attivi vengono mostrati sul display. E' possibile attivare i canali tramite il software **testo ComSoft**.

Informação

Os símbolos de valor de alarme superior e inferior piscam em **Rec** e **End** quando os valores de alarme programados são excedidos.

* Se for seleccionado o critério de finalizar "até a memória ficar cheia" ou "nº de valores" (segundo for a sua programação).

O monitor deve acender-se para mostrar os visualizadores respectivos. Isto é possível com o software **de texto ComSoft**.

O monitor actualiza-se de acordo com o intervalo de medição programado. O monitor só mostra as leituras dos canais activados. Os canais também podem ser activados via **testo ComSoft** software.

LED e tasti funzione

In tutti i modelli:

La spia di allarme (LED rosso) lampeggia 3 volte ogni 15 secondi, qualora la capacità della batteria sia inferiore al 10% (anche nel caso in cui la spia di allarme è disattivata *).

La modalità **Attesa** e il tasto **Avvio** danno il via al programma di misura: La spia di stato (LED verde) lampeggia 5 volte se il tasto **GO** viene premuto per circa 3 secondi (anche nel caso in cui la spia di stato è disattivata *).

Rappresenta la conferma che il programma di misura ha avuto inizio e che il data logger si trova in modalità **Registra**.

Modalità **Registra**:

La spia di allarme lampeggia una volta ogni 15 secondi, all'avvenuto superamento dei valori di allarme impostati (solo nel caso in cui la spia di allarme è attivata *).

La spia di stato lampeggia una volta ogni 15 secondi (solo nel caso in cui la spia di stato è attivata *). Indica lo svolgimento del programma di misura.

La spia di stato lampeggia 5 volte se il tasto **GO** viene premuto per circa 3 secondi (anche nel caso in cui la spia di stato è disattivata *).

Indica l'avvenuta impostazione di un segnale di tempo**.

* Le spie di allarme/stato vengono attivate/disattivate tramite il software **testo ComSoft**.

** Per la spiegazione del termine "segnale di tempo", fare riferimento al Manuale di istruzioni contenuto nel kit del software.

Funções do LED y do botão

Em todos os modos:

O led de alarme (LED vermelho) pisca 3 vezes cada 15 segundos se a carga da pilha for menor que 10% (mesmo se o led de alarme estiver activado **).

Modo de Espera e critério de início programado Chave de Começo: O led de estado (LED verde) pisca 5 vezes se carregarmos o botão **GO** durante aprox. 3 segundos (até se o led de estado estiver activado **).

Isto confirma que o programa de medida começou e que o data logger está agora no modo Record.

Modo Registo:

O led Alarme pisca uma vez cada 15 seg. se os valores de alarme são ultrapassados (só se o led de Alarme está activado**).

O led de estado pisca uma vez cada 15 seg. (só se o led de estado estiver activado)

Isto confirma que o programa de medição está funcionando.

O Led de estado pisca 5 vezes se o botão **GO** se mantiver carregado durante aprox. 3 s (só se o led de Estado estiver desactivado **).

Isto confirma que a marca de tempo*** foi ajustada.

* Os leds Estado/Alarme activam/desactivam-se via **testo ComSoft**.

** Por favor, leia o manual de instruções para qualquer aclaração sobre a marca de tempo.



testo 175-T1, testo 175-T2

Kort bruksanvisning



0973.1756/01/Sh/wh/31.05.2006

Läs först det här:

Denna korta bruksanvisning ska användas som "lathund" ute på fältet. Läs handboken som följer med i programpaketet, om du vill styra eller programmera dataloggern.

Standarder

Intyget om överensstämmelse styrker att denna produkt uppfyller riktlinjerna i enlighet med 89/336/EEG.

Den här produkten uppfyller riktlinjerna enligt EN 12830.

I enlighet med EN 12830 ska regelbundna kontroller göras enligt EN 13486 (vi rekommenderar: en gång om året) på detta instrument.

Säkerhetsanvisningar

Läs noggrant följande säkerhetsanvisningar:

- Använd aldrig instrumentet eller externa givare för mätning på eller i närheten av strömförande delar, om instrumentet inte uttryckligen är godkänt för ström- och spänningsmätning
- Före varje mätning ska du kontrollera om anslutningarna har försegats med blindpluggar eller om en lämplig givare är ansluten. I annat fall kan den angivna skyddsklassen inte garanteras.
- Instrumentet får bara användas inom de specifikationer som anges under "Tekniska data".
- Hantera dataloggern försiktigt.
- Instrumentet får enbart öppnas om detta uttryckligen beskrivs i bruksanvisningen, i underhållssyfte.
- Instrumentet får inte utsättas för våld.
- Gör dig av med tomma batterier på ett ansvarsfullt sätt.
- När instrumentet har tjänat ut kan du skicka det direkt till oss. Vi tar hand om det på ett ansvarsfullt sätt.

Garanti

2 år

Tekniska data

ParameterTemperatur (°C/°F)
Sensor	175-T1:NTC (intern) 175-T2:NTC intern + extern
Antal mätkanaler	175-T1:1 intern 175-T2:2 (1intern/1extern)
Mätområde	175-T1:-35 ... +70 °C 175-T2:-35 ... +70 °C intern-40 ... +120 °C extern
Noggrannhet (± 1 siffror)	175-T1:± 0,5 °C (-20 ... +70 °C)± 1 °C (-35 ... -20,1 °C) 175-T2 intern:± 0,5 °C (-20 ... +70 °C)± 1 °C (-35 ... -20,1 °C) 175-T2 extern:± 0,3 °C (-25 ... +70 °C)± 0,5 °C (övr. omr.)
Upplösning0,1 °C (-20 ... +70 °C)0,3 °C i (övr. omr.)
Loggintervall10 s ... 24 h (fritt valbart)
Anpassningstid t_{90} (intern)C:a 30 min. vid lufthastighet 1m/s
Förvaringstemperatur:-40 ... +85 °C
Driftstemperatur-35 ... +70 °C
Driftstemperatur/display:-30 ... +65 °C
Minneskapacitet	175-T1:7 800 mätvärden 175-T2:16 000 mätvärden
SkyddsklassIP 68
InstrumenthusABS/TPE
Mått i mm (lxbxh)82 x 52 x 30
Vikt	175-T1:90g 175-T2:84g
BatteriLitium (1 AA)
Batteriliv	Typiskt: 2½ år (loggintervall: 15 min.), (driftstemperatur: -10 ... +50°C, display: Till, Status-LED (grön): Från)



testo 175-T1, testo 175-T2

Short Instruction Manual



Please note the following

This short instruction manual is intended as an additional aid on site. If you wish to operate or program the data logger, please read the instruction manual included with the software set and the interface.

Standards

The conformity certificate confirms that this product meets the guidelines in accordance with 89/336/EEC.

This product meets guidelines in accordance to EN 12830.

In accordance with EN 12830, please ensure that a regular check in accordance with EN 13486 (recommendation: once a year) is carried out on this instrument.

Safety instructions

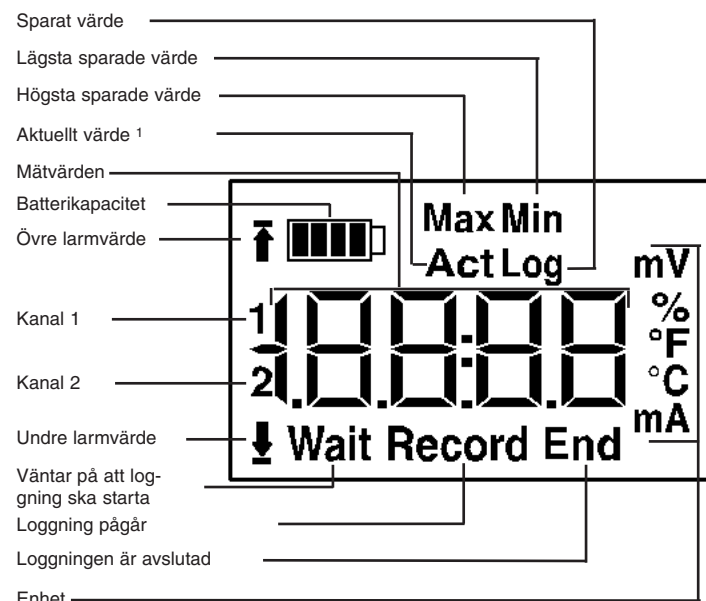
Please read through the following safety instructions carefully:

- Never use the instrument and external probes to measure on or near live parts if the instrument is not expressly approved for current and voltage measurement
- Prior to every measurement, check if connections have been closed off by a blind plug or if a suitable probe is attached. Otherwise, the protection class specified in the Technical data cannot be guaranteed.
- The instrument should only be operated within the parameters specified in the Technical data.
- Please handle the logger with care.
- The instrument should only be opened if expressly described in the instruction manual for maintenance purposes.
- Force should never be applied.
- Please dispose of spent batteries responsibly.
- You can return the instrument directly to us at the end of its service life. We will dispose of it responsibly.

Warranty

2 years

Display

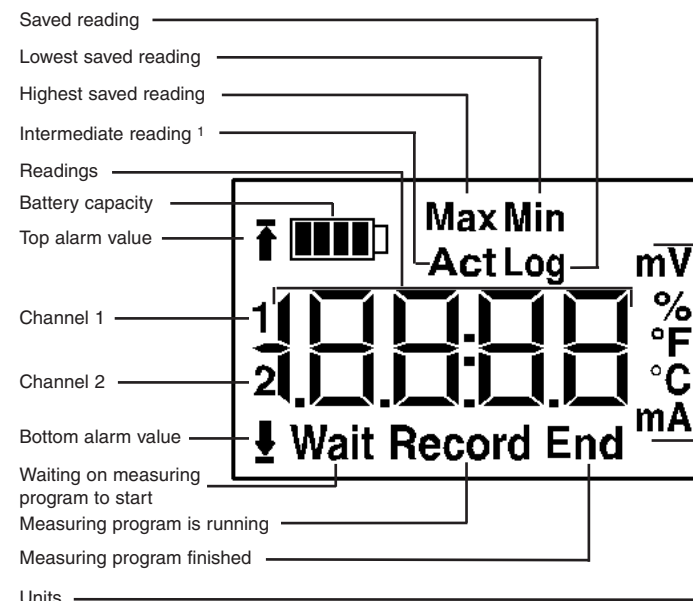


1 Aktuella värden visas i displayen men sparas inte.

Batterikapacitet

Symbol	Kapacitet
	75 ... 100%
	50 ... 75%
	25 ... 50%
	10 ... 25%
	<10%
	Batteriet slut ▸ Läser ut data ▸ Byt batteri

Display



1 Intermediate readings are shown in the display but are not saved.

Battery capacity

Symbol	Capacity
	75 to 100%
	50 to 75%
	25 to 50%
	10 to 25%
	<10%
	Battery empty ▸ Reading out data ▸ Changing battery

Technical data

ParameterTemperature (°C/°F)
Sensor	175-T1:NTC internal 175-T2:NTC internal + external
Number of measuring channels	175-T1:1 x internal 175-T2:2 (1x internal/1x external)
Measuring range	175-T1:-35 to +70 °C 175-T2:-35 to +70 °C internal-40 to +120 °C external
Accuracy (± 1 digit)	175-T1:± 0,5 °C (-20 to +70 °C)± 1 °C (-35 to -20,1 °C) 175-T2 internal:± 0,5 °C (-20 to +70 °C)± 1 °C (-35 to -20,1 °C) 175-T2 external:± 0,3 °C (-25 to +70 °C)± 0,5 °C in remaining range
Resolution0,1 °C (-20 to +70 °C)0,3 °C in remaining range
Measuring rate10 s to 24 h (freely selectable)
Adaption time t_{90} (internal)Approx. 30 min. at wind speed 1m/s
Storage temperature-40 to +85 °C
Operating temperature-35 to +70 °C
Operating temperature/Display-30 to +65 °C
Memory capacity	175-T1:7,800 readings 175-T2:16,000 readings
Protection classIP 68
HousingABS/TPE
Dimensions in mm (lxbxh)82 x 52 x 30
Weight	175-T1:90g 175-T2:84g
Battery	Lithium (1 AA)
Battery life	Typical: 2½ years (Measuring rate: 15 min.), Operating temperature: -10 to +50°C, Display: On, Status led (green LED): Off

