

IKA

designed for scientists

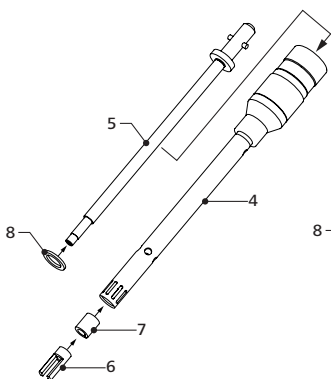
Dispergierwerkzeuge/ Dispersion tools/ Outils dispersants

S 25 N - 8 G

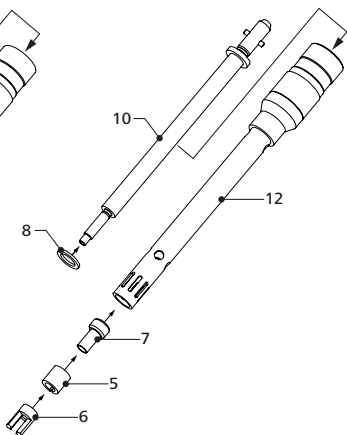
S 25 N - 10 G

S 25 N - 8 G - ST

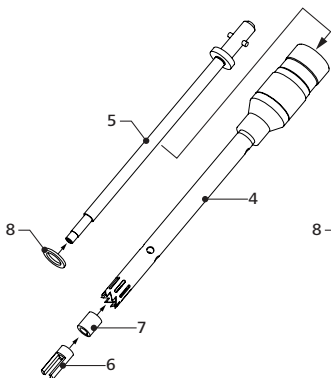
S 25 N - 10 G - ST



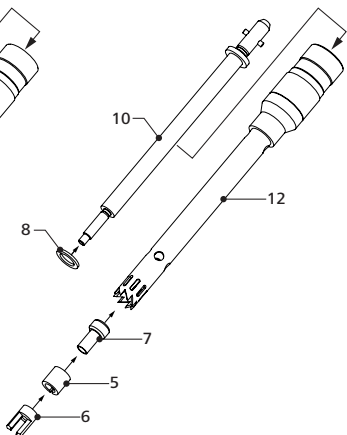
S 25 N - 8 G



S 25 N - 10 G



S 25 N - 8 G - ST



S 25 N - 10 G - ST

Technische Information
Ursprungssprache

DE 3

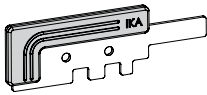
Technical information
Informations Techniche

EN 7

FR 11

Werkzeug / Tools / Outils

Flachschlüssel
Flat key
Clé plate



Schaftschlüssel
Shaft key
Clé de la tige

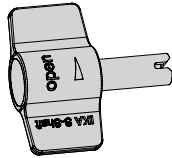


Fig. 1

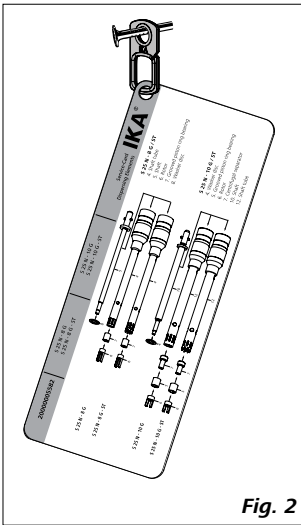


Fig. 2

Inhaltsverzeichnis

	Seite
Zeichenerklärung	3
Sicherheitshinweise	3
Produktinformation	4
Anwendungshinweise	4
Auspacken	4
Ersatzteilliste	4
Instandhaltung und Reinigung	5
Gewährleistung	6
Technische Daten	6

Zeichenerklärung

- ⚠ GEFAHR** (Extrem) Gefährliche Situation, bei der die Nichtbeachtung des Sicherheitshinweises zu Tod oder schwerer Verletzung führen kann.
- ⚠ WARNUNG** Gefährliche Situation, bei der die Nichtbeachtung des Sicherheitshinweises zu Tod oder schwerer Verletzung führen kann.
- ⚠ VORSICHT** Gefährliche Situation, bei der die Nichtbeachtung des Sicherheitshinweises zu leichter Verletzung führen kann.
- ⚠ HINWEIS** Weist z. B. auf Handlungen hin die zu Sachbeschädigungen führen können.
- ⚠ VORSICHT** Verbrennungsgefahr!

Sicherheitshinweise

- **Lesen Sie die Betriebsanleitung vor Inbetriebnahme vollständig und beachten Sie die Sicherheitshinweise.**
- Bewahren Sie die Betriebsanleitung für Alle zugänglich auf.
- Beachten Sie, dass nur geschultes Personal mit dem Gerät arbeitet.
- Beachten Sie die Sicherheitshinweise, Richtlinien, Arbeitsschutz- und Unfallverhütungsvorschriften.

⚠ VORSICHT Das Dispergierwerkzeug kann sich während dem Betrieb erwärmen. Insbesondere bei der Bearbeitung von heißem Probenmaterial muss das Werkzeug abkühlen, bevor es vom Antrieb demontiert werden kann.

⚠ HINWEIS Im Betrieb kann das Dispergierwerkzeug heiß werden. Wenn das Dispergierwerkzeug nicht korrekt in den Antriebsflansch eingesetzt wurde oder das Medium heiß ist, kann das Werkzeug sehr heiß werden.

⚠ WARNUNG Im Betrieb nicht an drehende Teile fassen!

⚠ VORSICHT Tragen Sie Ihre persönliche Schutzausrüstung entsprechend der Gefahrenklasse des zu bearbeitenden Mediums. Ansonsten besteht eine Gefährdung durch Spritzen und Verdampfen von Flüssigkeiten; Erfassen von Körperteilen, Haaren, Kleidungsstücken und Schmuck.

- Bei außergewöhnlicher Geräuschentwicklung bzw. Austritt von Flüssigkeit aus der seitlichen, oberen Spülbohrung, ist die Arbeit sofort zu unterbrechen. Kontrollieren und erneuern Sie gegebenenfalls die Dichtungen.
- Beachten sie die Betriebsanleitung des Dispergierantriebes.
- Es kann Abrieb vom Gerät oder von rotierenden Zubehöerteilen in das zu bearbeitende Medium gelangen.
- Benutzen Sie keine beschädigten Dispergierwerkzeuge z.B. mit Haarrissen oder Bruchstellen.

⚠ HINWEIS Das Dispergierwerkzeug darf nicht trocken betrieben werden. Ohne Kühlung durch das Medium wird die Lagerung zerstört.

- Das Dispergierwerkzeug ist nicht für Dauerbetrieb geeignet. Die optimale Drehzahl und Dispergierdauer muss durch Versuche ermittelt werden. In der Regel reichen wenige Sekunden bis maximal eine Minute aus, um die Probe optimal zu zerkleinern. Längere Anwendungszeiten bringen keine Verbesserung, erhöhen jedoch die Probentemperatur erheblich.
- Das Dispergieren führt zur Erwärmung des Mediums.
- Beachten Sie die in den „**Technischen Daten**“ angegebene min./max. Eintauchtiefe.
- Die Funktion der Dispergierwerkzeuge hängt vom Zustand der scharfen Zahnkanten am Rotor und Stator (im Schaftrohr integriert) ab. In abrasiven Medien können diese Kanten schnell abrunden, wodurch die Dispergierwirkung nachlässt.
- Lagerung und Dichtung sind aus PTFE bzw. nichtrostendem Stahl, daher ist folgendes zu beachten: *Chemische Reaktionen von PTFE treten ein im Kontakt mit geschmolzenen, oder gelösten Alkali- und Erdalkalimetallen, sowie mit feinteiligen Pulvern von Metallen aus der 2. und 3. Gruppe des Periodensystems bei Temperaturen über 300 °C - 400 °C. Nur elementares Fluor, Chloridfluorid und Alkalimetalle greifen es Halogenkohlenwasserstoffe wirken reversibel quellend.* (Quelle: Römppps Chemie-Lexikon und „Ullmann“, Bd.19)

Produktinformation

- Die Wellenlagerung der Dispergierwerkzeuge besteht aus einem Gleitlager (PTFE).
- Alle Werkstoffe sind FDA konform (Food and Drug Administration).

Anwendungshinweise

Verwendung: Emulsionen, Dispersionen, Nasszerkleinerung (Batch-Betrieb).

Auspacken

Auspacken:

- Packen Sie das Gerät vorsichtig aus.
- Nehmen Sie bei Beschädigungen sofort den Tatbestand auf (Post, Bahn oder Spedition).

Lieferumfang:

- Dispergierwerkzeug gemäß Bestellung
- Flachschlüssel (siehe **Fig. 1**)
- Schaftschlüssel (siehe **Fig. 1**)
- Netzbeutel (zum Sammeln und Aufbewahren von kleinen Teilen der Dispersionswerkzeuge, z.B. Rotor, Schlitzringlager, Anlaufscheibe und Schleuderbuchse, für die Reinigung in einer Spülmaschine.)
- Haken (zur Befestigung der Servicekarte, siehe **Fig. 2**)
- Technische Information
- Kurzanleitung.

Ersatzteilliste

S 25 N - 8 G, S 25 N - 8 G - ST

Pos.	Benennung
4	Schaftrohr
5	Welle
6	Rotor
7	Schlitzringlager
8	Anlaufscheibe

S 25 N - 10 G, S 25 N - 10 G - ST

Pos.	Benennung
4	Anlaufscheibe
5	Schlitzringlager
6	Rotor
7	Schleuderbuchse
10	Welle
12	Schaftrohr

Ersatzteilbild siehe Frontseite

Bei Ersatzteilbestellungen geben Sie bitte den Dispergierwerkzeug-Typ und die Bezeichnung des Ersatzteiles an.

Instandhaltung und Reinigung

Reinigung:

Eine Sterilisation des kompletten Dispergierwerkzeuges ist möglich.

Zulässige Verfahren	Sterilisationstechniken
Feuchte Wärme	Autoklavieren bis 121 °C bei 2 bar Überdruck
Chemische Verfahren	Durch keimtötende Lösungen Alkohol, Phenol, Formalin..., Desinfektionsmittelreste sind mit keimfreiem Wasser zu entfernen
Heißluft	Keimtötung durch Heißluft bei 160 bzw. 190 °C (ca. 30 min)

Zum Reinigen wird das Dispergierwerkzeug in einem Lösemittel betrieben, welches die Substanzreste ablöst. Infolge der großen Strömungsgeschwindigkeit werden Rotor und Stator weitgehend gesäubert. Unmittelbar nach dem Arbeiten muss das Dispergierwerkzeug zerlegt und gereinigt werden, damit anhaftende Substanzreste keine unerwünschte Bakterienkulturen bilden.

S 25 N - 8 G, S 25 N - 8 G - ST:

Zu Reinigungszwecken kann das Dispergierwerkzeug wie nachfolgend beschrieben zerlegt werden (Pos. siehe Frontseite):

- Rotor (**6**) mittels der im Werkzeugset enthaltenen Flach- und Schaftschlüssel von der Welle (**5**) abschrauben. Mit dem Flachschlüssel wird der Rotor festgehalten und durch Drehen der Welle von oben mittels des Schaftschlüssels abgeschraubt.
- Welle (**5**) nach oben aus dem Schaftrohr ziehen (**4**).
- Das Schlitzringlager (**7**) aus dem Schaftrohr entfernen. Schlitzringlager (**7**) und Anlaufscheibe (**8**) müssen bei Abnutzung erneuert werden.

S 25 N - 10 G, S 25 N - 10 G - ST:

Zu Reinigungszwecken kann das Dispergierwerkzeug wie nachfolgend beschrieben zerlegt werden (Pos. siehe Frontseite):

- Rotor (**6**) mittels der im Werkzeugset enthaltenen Flach- und Schaftschlüssel von der Welle (**10**) abschrauben. Mit dem Flachschlüssel wird der Rotor festgehalten und durch Drehen der Welle von oben mittels des Schaftschlüssels abgeschraubt
- Welle (**10**) nach oben aus dem Schaftrohr ziehen (**12**).
- Das Schlitzringlager (**5**) aus dem Schaftrohr entfernen. Schlitzringlager (**5**) und Anlaufscheibe (**4**) müssen bei Abnutzung erneuert werden.

Der Zusammenbau erfolgt in umgekehrter Reihenfolge.



HINWEIS Der Rotor darf nicht zu fest angezogen werden, da sonst das Gewinde / Rotorzähne beschädigt werden.

Ersatzteilbestellung:

Ersatzteilbild siehe Frontseite.

Bei Ersatzteilbestellungen geben Sie bitte die Fabrikationsnummer auf dem Schaftrohr, den Dispergierwerkzeug-Typ und die Bezeichnung des Ersatzteiles an.

Reparaturfall:

Bitte senden Sie nur der Dispergierwerkzeuge zur Reparatur ein, die gereinigt und frei von gesundheitsgefährdenden Stoffen sind.

Fordern Sie hierzu das Formular „**Unbedenklichkeitserklärung**“ bei **IKA** an, oder verwenden Sie den download Ausdruck des Formulars auf der **IKA** Website www.ika.com.

Senden Sie im Reparaturfall das Gerät in der Originalverpackung zurück. Lagerverpackungen sind für den Rückversand nicht ausreichend. Verwenden Sie zusätzlich eine geeignete Transportverpackung.

Gewährleistung

Entsprechend den **IKA**- Verkaufs- und Lieferbedingungen beträgt die Gewährleistungszeit auf Material und Herstellungsfehler 24 Monate. Im Gewährleistungsfall wenden Sie sich bitte an Ihren Fachhändler. Sie können aber auch das dekontaminierte Gerät unter Beifügung der Lieferrechnung und Nennung der Reklamationsgründe direkt an unser Werk senden. Frachtkosten gehen zu Ihren Lasten.

Die Gewährleistung erstreckt sich nicht auf Verschleißteile und gilt nicht für Fehler, die auf unsachgemäße Handhabung und unzureichende Pflege und Wartung, entgegen den Anweisungen in dieser Betriebsanleitung, zurückzuführen sind.

Technische Daten

		S 25 N - 8 G	S 25 N - 10 G	S 25 N - 8 G - ST	S 25 N - 10 G - ST
Bearbeitbares	ml	1-50	1-100	1-50	1-100
Stator/Rotor (Ø)	mm	8/6,1	10/7,5	8/6,1	10/7,5
Spaltbreite zwischen Stator und Rotor	mm	0,25	0,35	0,25	0,35
Max. zulässige Drehzahl	rpm	25000			
Max. Umfangsgeschwindigkeit	m/s	8,0	9,8	8	9,8
Min./max. Eintauchtiefe	mm	27/85	22/85	27/85	22/85
Produktberührendes Material		PTFE, AISI 316L			
pH-Bereich		2-13			
Geeignet für Lösemittel und abrasive Stoffe		Yes			
Arbeitstemperatur max.	°C	180			
Endfeinheit Suspensionen	µm	10-50			
Endfeinheit Emulsionen	µm	1-10			

Technische Änderungen vorbehalten!






Source language: German

EN

Content


	Page
Explication of warning symbols	7
Safety instructions	7
Product information	8
Application instructions	8
Unpacking	8
Spare parts list	8
Maintenance and cleaning	9
Technical Data	9
Warranty	10


Explication of warning symbols


-  **DANGER** Indicates an (extreme) hazardous situation, which, if not avoided, will result in death, serious injury.
-  **WARNING** Indicates a hazardous situation, which, if not avoided, can result in death, serious injury.
-  **CAUTION** Indicates a potentially hazardous situation, which, if not avoided, can result in injury.
-  **NOTICE** Indicates practices which, if not avoided, can result in equipment damage.
-  **CAUTION** Burns hazard!


Safety instructions

- **Read the operating instructions in full before starting up and follow the safety instructions.**
- Keep the operating instructions in a place where they can be accessed by everyone.
- Ensure that only trained staff work with the appliance.
- Follow the safety instructions, guidelines, occupational health and safety and accident prevention regulations.


 **CAUTION** The dispersion tool may heat up during operation. In particular in the processing of hot medium, the tool must be cooled before it can be removed from the drive.

 **NOTICE** When in operation the dispersion tool can become hot. If the dispersion tool is not inserted into the drive flange correctly or the medium is hot, it can become extremely hot.

 **WARNING** Don't touch rotating parts during operation.

 **CAUTION** Wear your personal protective equipment in accordance with the hazard category of the medium to be processed. Otherwise there is a risk of splashing and evaporation of liquids; body parts, hair, clothing and jewelry getting caught.

- The work has to be interrupted immediately if you notice unusual noise and/ or increasing emission of liquid from the upper, sidewise rinsing drilling. The bearings must be controlled, and replaced if necessary.
- Note the operating instructions of the disperser unit.
- Abrasion of the dispersion equipment or the rotating accessories can get into the medium you are working on.
- Do not use any damaged dispersion tools e.g. with hairline cracks or splits.

 **NOTICE** Never run the dispersion tool dry. Without cooling by the medium the bearing will be destroyed.

- The dispersion tool is not suitable for continuous operation. Likewise the optimal dispersion duration and rotating frequency must be determined by attempts. Usually a few seconds are sufficient, maximum duration is one minute. Longer application times bring no improvements, increase however the sample temperature substantially.

- Dispersing causes the medium to heat up.
- Note the min./max. immersion depth in the “**Technical data**”.
- The function of the dispersion tools depends on the condition of the sharp edges of rotor and stator (integrated in the shaft tube). Abrasive media can round off these edges fast, whereby the disperse effect diminishes.
- The gasket and bearings are made of PTFE and rustproof steel; the following points should therefore be noted: *Chemical reactions of PTFE occur in contact with molten or solute alkali metals and alkaline earth metals, as well as with fine powders of metals in groups 2 and 3 of the periodic system at temperatures above 300 °C - 400 °C. Only elementary fluorine, chlorotrifluoride and alkali metals attack it; halogenated hydrocarbons have a reversible swelling effect.*
(Source: Römpps Chemie-Lexikon and “Ulmann”, Volume 19)

Product information

- The shaft bearing of the dispersion tools consist of a slide bearing (PTFE).
- All materials are FDA (Food and Drug Administration) conform.

Application instructions

Application: Wet crushing, dispersions, emulsifying (Batch-operation).

Unpacking

Unpacking:

- Please unpack the device carefully.
- In case of any damage, a detailed report must be sent immediately (post, rail or forwarder).

Delivery scope:

- Dispersion tool according to you order
- Flat key (see **Fig. 1**)
- Shaft key (see **Fig. 1**)
- Mesh bag (for collecting and packaging small parts of the dispersion tool for cleaning, e.g. washing the rotor, grooved piston ring bearing, washer disc and centrifugal separator in dishwasher.)
- Hook (for hook and hang the service card, see **Fig. 2**)
- Technical information
- Short instruction.

Spare parts list

S 25 N - 8 G, S 25 N - 8 G - ST

Item	Designation
4	Shaft tube
5	Shaft
6	Rotor
7	Grooved piston ring bearing
8	Washer disc

S 25 N - 10 G, S 25 N - 10 G - ST

Item	Designation
4	Washer disc
5	Grooved piston ring bearing
6	Rotor
7	Centrifugal separator
10	Shaft
12	Shaft tube

Spare parts diagram see front page.

For orders of spare parts, please specify the type of dispersion tool and the designation of the spare part.

Maintenance and cleaning

Cleaning:

The sterilization of the complete dispersion tool is possible.

Allowed procedures	Sterilization techniques
Damp heat	Autoclave to 121°C at 2 bar positive pressure.
Chemical procedures	By germ - killing dissolvent alcohol, phenol, formalin..., disinfectant remainders are to be removed with germ - free water.
Hot air	Germ - killing by hot-air with 160 to 190 °C (approx. 30 min.).

For cleaning the dispersion tool, operate it in a dissolvent for dissolving the residuaries of the substance. Due to the large flow rate, rotor and stator are cleaned to a large extent. The dispersion tool must be divided and cleaned immediately after working, so that the adhering residuaries of the substance don't cultivate unwanted bacterial cultures.

S 25 N - 8 G, S 25 N - 8 G - ST:

For cleaning purposes disassemble the dispersion tool as described below (items see front page):

- Unscrew the rotor (**6**) from the shaft (**5**) using the flat and shaft key included in the tool set. The rotor is held fast by means of the flat key and screwed off from above by turning the shaft using the shaft key.
- Pull the shaft (**5**) out of the shaft tube (**4**) in an upward direction.
- Take the grooved piston ring bearing (**7**) out of the shaft tube. The grooved piston ring bearing (**7**) and the washer disc (**8**) must be replaced in the case of wear.

S 25 N-10 G, S 25 N-10 G - ST:

For cleaning purposes disassemble the dispersion tool as described below (items see front page):

- Unscrew the rotor (**6**) from the shaft (**10**) using the flat and shaft key included in the tool set. The rotor is held fast by means of the flat key and screwed off from above by turning the shaft using the shaft key.
- Pull the shaft (**10**) out of the shaft tube (**12**) in an upward direction.
- Take the grooved piston ring bearing (**5**) out of the shaft tube. The grooved piston ring bearing (**5**) and the washer disc (**4**) must be replaced in the case of wear.

The assembly of the dispersion tool takes place in reverse order.



NOTICE

The rotor must not be tightened too strongly, otherwise the thread / rotor teeth will be damaged.

Spare parts order:

Spare parts diagram see front page.

For orders of spare parts please specify the serial number on the shaft tube, the type of dispersion tool and the designation of the spare part.

Repair:

Please send the dispersion tool for repair only after it has been cleaned and is free from any materials which may constitute a health hazard.

For repair, please request the “**Decontamination Certificate**” form **IKA** or use the download printout of it from **IKA** website: www.ika.com.

If you require servicing, return the instrument in its original packaging. Storage packaging is not sufficient. Please also use suitable transport packaging.

Warranty

In accordance with **IKA** warranty conditions, the warranty period is 24 months. For claims under the warranty please contact your local dealer. You may also send the machine direct to our works, enclosing the delivery invoice and giving reasons for the claim. You will be liable for freight costs. The warranty does not cover wearing parts, nor does it apply to faults resulting from improper use or insufficient care and maintenance contrary to the instructions in this operating manual.

Technical Data

		S 25 N – 8 G	S 25 N – 10 G	S 25 N – 8 G – ST	S 25 N – 10 G – ST
Working range	ml	1-50	1-100	1-50	1-100
Stator/Rotor (Ø)	mm	8/6.1	10/7.5	8/6.1	10/7.5
Gap between rotor and stator	mm	0.25	0.35	0.25	0.35
Max. allowable speed	rpm	25000			
Max. circumferential speed	m/s	8.0	9.8	8	9.8
Min./max. immersion depth	mm	27/85	22/85	27/85	22/85
Material in contact with medium		PTFE, AISI 316L			
pH range		2-13			
Suitable for solvents and abrasive substances		Yes			
Max. Working temperature	°C	180			
Ultimate fineness, suspensions	µm	10-50			
Ultimate fineness, emulsions	µm	1-10			

Subject to technical changes!






Langue d'origine: allemand

FR

Sommaire


	Page
Explication des symboles	11
Consignes de sécurité	11
Information sur le produit	12
Indication d'application	12
Déballage	12
Catalogue des pièces de rechange	12
Entretien et nettoyage	13
Garantie	13
Caractéristiques techniques	14


Explication des symboles


-  **DANGER** Situation (extrêmement) dangereuse dans laquelle le non respect des prescriptions de sécurité peut causer la mort ou des blessures graves.
-  **AVERTISSEMENT** Situation dangereuse dans laquelle le non respect des prescriptions de sécurité peut causer la mort ou des blessures graves.
-  **ATTENTION** Situation dangereuse dans laquelle le non respect des prescriptions de sécurité peut causer des blessures graves.
-  **AVIS** Indique par exemple les actions qui peuvent conduire à des dommages matériels.
-  **ATTENTION** Risque de brûlure !


Consignes de sécurité

- **Lisez intégralement la notice d'utilisation avant la mise en service et respectez les consignes de sécurité.**
- Laissez la notice à portée de tous.
- Attention, seul le personnel formé est autorisé à utiliser l'appareil.
- Respectez les consignes de sécurité, les directives, ainsi que les prescriptions pour la prévention des accidents du travail.

 **ATTENTION** L'outil dispersant peut chauffer pendant son fonctionnement. Lors du traitement d'un milieu chaud en particulier, l'outil dispersant doit être refroidi avant de pouvoir le retirer de l'entraînement.

 **AVIS** Pendant son fonctionnement, l'outil dispersant peut devenir chaud. Si l'outil dispersant n'est pas correctement inséré dans la bride d'entraînement ou si le milieu traité est chaud, l'outil peut devenir extrêmement chaud.

 **AVERTISSEMENT** Ne touchez pas les parties en rotation pendant le fonctionnement.

 **ATTENTION** Portez votre équipement de protection personnel selon la classe de danger du milieu à traiter. Sinon, vous vous exposez à des dangers: aspersion et évaporation de liquides; happement de parties du corps, cheveux, habits et bijoux.

- Avec un bruit exceptionnel et/ ou une plus grande émission du liquide du forage de rinçage latéral de haut, le travail doit être interrompu immédiatement. Il faut contrôler les joints et les remplacer au besoin.
- Notez le mode d'emploi du disperseur.
- L'abrasion de l'équipement de dispersion ou des accessoires tournants peut entrer dans la matière que vous travaillez dessus.
- Ne pas utiliser d'outils de dispersion endommagés, qui présentent par exemple des criques ou des dédoublements.

**AVIS**

Il ne faut jamais utiliser les outils dispersants à sec car les paliers sont détruits sans le refroidissement des outils par la matière.

- L'outil dispersant n'est pas approprié à l'opération continue. La vitesse de rotation optimale et la durée pour l'application correspondante doit être déterminé en essais. Généralement, peu de secondes, au maximum une minute, suffisent. De plus longs temps d'application n'apportent pas d'améliorations, augmentent toutefois la température d'échantillon considérablement
- La dispersion cause le réchauffement du milieu.
- Respectez la profondeur d'immersion maxi/mini indiquée dans les «**Caractéristiques techniques**».
- La fonction des outils de dispersion dépend de l'état des bords pointus au rotor et au redresseur (intégrés dans le tube d'axe). Les médias abrasifs peuvent arrondir ces bords outre de rapide, par lequel l'effet de dispersion diminue.
- L'étanchéité et les paliers sont en polytétrafluoréthylène ou en acier inoxydable, c'est la raison pour laquelle il est nécessaire de respecter les points suivants: *Les réactions chimiques du polytétrafluoréthylène se produisent par contact avec les métaux alcalins et alcalino-terreux, fondus ou dissouts, ainsi que les poudres fines des métaux appartenant au deuxième et au troisième groupe de la classification périodique des éléments à des températures supérieures à 300 °C - 400 °C. Seul l'élément fluor, le trifluorure de chlore et les métaux alcalins l'attaquent; les hydrocarbures halogénés produisent un effet réversible boursoufflant.* (Source des informations: Lexicon de chimie Römpps et "Ulmann" Tome 19)

Information sur le produit

- Le palier de l'axe de la tige est composé d'un palier à glissement (PTFE).
- Tous les matériaux sont conformes FDA (Food and Drug Administration).

Indication d'application

Application: Émulsions, dispersions, homogénéisation humide (mode de fonctionnement "batch").

Déballage**Déballage:**

- Déballer l'appareil avec précaution.
- En cas de dommage, établissez immédiatement un constat correspondant (poste, chemins de fer ou transporteur).

Contenu de la livraison:

- Outil dispersant selon commande
- Clé plate (voir **Fig. 1**)
- Clé de la tige (voir **Fig. 1**)
- Filet (pour regrouper et conserver les petites pièces des outils dispersants, par exemple rotor, palier annulaire fendu, rondelle d'usure et douille projecteuse, pour le nettoyage au lave-vaisselle.)
- Crochet (pour la fixation de la carte de maintenance, voir **Fig. 2**)
- Informations Technische
- Instruction courte.

Catalogue des pièces de rechange**S 25 N - 8 G, S 25 N - 8 G - ST**

Pos.	Désignation
4	Tuyau de tige
5	Arbre
6	Rotor
7	Palier annulaire fendu
8	Rondelle d'usure

S 25 N - 10 G, S 25 N - 10 G - ST

Pos.	Désignation
4	Rondelle d'usure
5	Palier annulaire fendu
6	Rotor
7	Douille projecteuse
10	Arbre
12	Tuyau de tige

Tableau des pièces de rechange voir la page frontal.

Pour commander des pièces de rechange veuillez vous s'il vous - plaît donner le type de l'outil dispersant et le nom de la pièce de rechange.

Entretien et nettoyage**Nettoyage:**

Il est possible de stériliser l'outil dispersant complet.

Procédures permises	Techniques de stérilisation
Chaleur humide	Autoclave au 121°C à la pression de positif de 2 barres.
Procédures chimiques	Par des dissolvants microbicide, alcool, phénol, formaldéhyde... Des restes désinfectants doivent être enlevés avec l'eau stérilisé.
Air chaud	Microbicide par air chaud avec 160 à 190°C (approx. 30 minutes).

Pour nettoyer l'outil dispersant actionnez-le dans un dissolvant, que peut dissoudre les restes de la substance. En raison de la grande vitesse d'écoulement, rotor et redresseur sont nettoyés jusqu'à un grand degré. L'outil dispersant doit être démonter et nettoyé immédiatement après avoir travaillé, ainsi que des restes de la substance adhérentes cultivent des cultures bactérielles non désirées.

S 25 N - 8 G, S 25 N - 8 G - ST:

Afin de nettoyer l'outil dispersant, on peut le démonter en pièces détachées de la manière suivante (pos. voir la première page):

- Dévisser le rotor (**6**) de l'arbre (**5**) à l'aide de la clé plate et de la clé de tige comprises dans le set d'outils. La clé plate maintient le rotor. Celui-ci va être desserré par le haut en tournant l'arbre à l'aide de la clé de tige.
- Retirer par le haut l'arbre (**5**) du tuyau de tige (**4**).
- Retirer le palier annulaire fendu (**7**) du tuyau de tige. S'ils sont usés, changer le palier à anneau fendu (**7**) et la rondelle d'usure (**8**).

S 25 N - 10 G, S 25 N - 10 G - ST:

Afin de nettoyer l'outil dispersant, on peut le démonter en pièces détachées de la manière suivante (pos. voir la première page):

- Dévisser le rotor (**6**) de l'arbre (**10**) à l'aide de la clé plate et de la clé de tige comprises dans le set d'outils. La clé plate maintient le rotor. Celui-ci va être desserré par le haut en tournant l'arbre à l'aide de la clé de tige.
- Retirer par le haut l'arbre (**10**) du tuyau de tige (**12**).
- Retirer le palier annulaire fendu (**5**) du tuyau de tige. S'ils sont usés, changer le palier annulaire fendu (**5**) et la rondelle d'usure (**4**).

Assemblage de l'outil de dispersant a lieu à l'envers de l'ordre.

**AVIS**

Le rotor ne doit pas être trop serré, sinon le filetage / dents du rotor risque/nt de s'endommager.

Commande de pièces de rechange:

Tableau des pièces de rechange voir la page frontal.

Pour commander des pièces de rechange veuillez vous s'il vous-plaît donner le numéro de fabrication, le type de l'outil dispersant et le nom de la pièce de rechange.

Réparation:

Veillez envoyer l'outil de dispersion pour la réparation après l'avoir soigneusement nettoyé de tout matériau pouvant constituer un risque pour la santé.

Pour cela, demandez le formulaire "Certificat de décontamination" auprès d'IKA, ou téléchargez le formulaire sur le site web d'IKA www.ika.com.

Si une réparation est nécessaire, expédiez l'appareil dans son emballage d'origine. Les emballages de stockage ne sont pas suffisants pour les réexpéditions. Utilisez en plus un emballage de transport adapté.

Garantie

Conformément aux conditions de garantie IKA, la durée de garantie s'élève à 24 mois. En cas de problème entrant dans le cadre de la garantie, veuillez contacter votre revendeur spécialisé. Mais vous pouvez également envoyer directement l'appareil accompagné du bon de livraison et un descriptif de votre réclamation à notre usine. Les frais de transport restent alors à votre charge. La garantie ne s'étend pas aux pièces d'usure et n'est pas valable en cas de défauts dus à une utilisation non conforme et un soin et un entretien insuffisants, allant à l'encontre des recommandations du présent mode d'emploi.

Caractéristiques techniques

		S 25 N - 8 G	S 25 N - 10 G	S 25 N - 8 G - ST	S 25 N - 10 G - ST
Volume utile	ml	1 - 50	1 - 100	1 - 50	1 - 100
Stator / Rotor (Ø)	mm	8 / 6,1	10 / 7,5	8 / 6,1	10 / 7,5
Interstice stator-rotor	mm	0,25	0,35	0,25	0,35
Vitesse admissible max.	rpm	25000			
Vitesse périphérique	m/s	8,0	9,8	8	9,8
Profondeur d'immersion min. / max.	mm	27 / 85	22 / 85	27 / 85	22 / 85
Matériel en contact avec le produit		PTFE, AISI 316L			
Plage pH		2 - 13			
Résiste aux solvants et abrasifs		Oui			
Température de travail max.	°C	180			
Finesse finale, suspension	µm	10 - 50			
Finesse finale, émulsions	µm	1 - 10			

Toutes modifications techniques réservées!

IKA

designed for scientists

IKA-Werke GmbH & Co. KG

Janke & Kunkel-Straße 10, 79219 Staufen, Germany
Phone: +49 7633 831-0, Fax: +49 7633 831-98
eMail: sales@ika.de

USA

IKA Works, Inc.

Phone: +1 910 452-7059
eMail: usa@ika.net

MALAYSIA

IKA Works (Asia) Sdn Bhd

Phone: +60 3 6099-5666
eMail: sales.lab@ika.my

JAPAN

IKA Japan K.K.

Phone: +81 6 6730 6781
eMail: info_japan@ika.ne.jp

VIETNAM

IKA Vietnam Company Limited

Phone: +84 28 38202142
eMail: sales.lab-vietnam@ika.com

KOREA

IKA Korea Ltd.

Phone: +82 2 2136 6800
eMail: sales-lab@ika.kr

CHINA

IKA Works Guangzhou

Phone: +86 20 8222 6771
eMail: info@ika.cn

INDIA

IKA India Private Limited

Phone: +91 80 26253 900
eMail: info@ika.in

BRAZIL

IKA Brazil

Phone: +55 19 3772 9600
eMail: sales@ika.net.br

POLAND

IKA Poland Sp. z o.o.

Phone: +48 22 201 99 79
eMail: sales.poland@ika.com

UNITED KINGDOM

IKA England LTD.

Phone: +44 1865 986 162
eMail: sales.england@ika.com

Discover and order the fascinating products of IKA online:
www.ika.com



IKAworlwide



IKAworlwide /// #lookattheblue



@IKAworlwide