

IKA

designed for scientists

IKA R 2722 H-Stand
IKA R 2723 Telescopic stand

5

/// DEUTSCH

13

/// FRANÇAIS

21

/// ITALIANO

29

/// POLSKI

37

/// TÜRKÇE

45

/// 日本語版

9

/// ENGLISH

17

/// ESPAÑOL

25

/// PORTUGUÊS

33

/// РУССКИЙ

41

/// 中文

R 2722

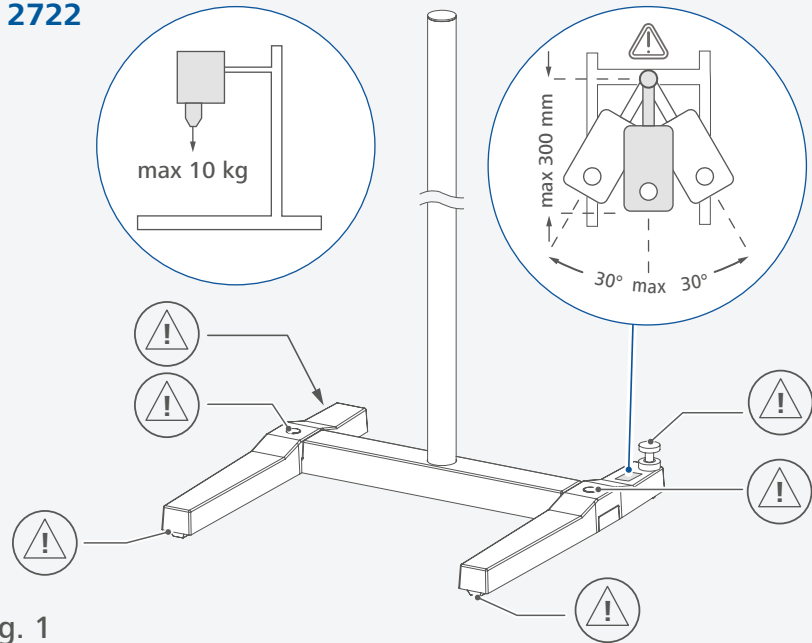


Fig. 1

R 2723

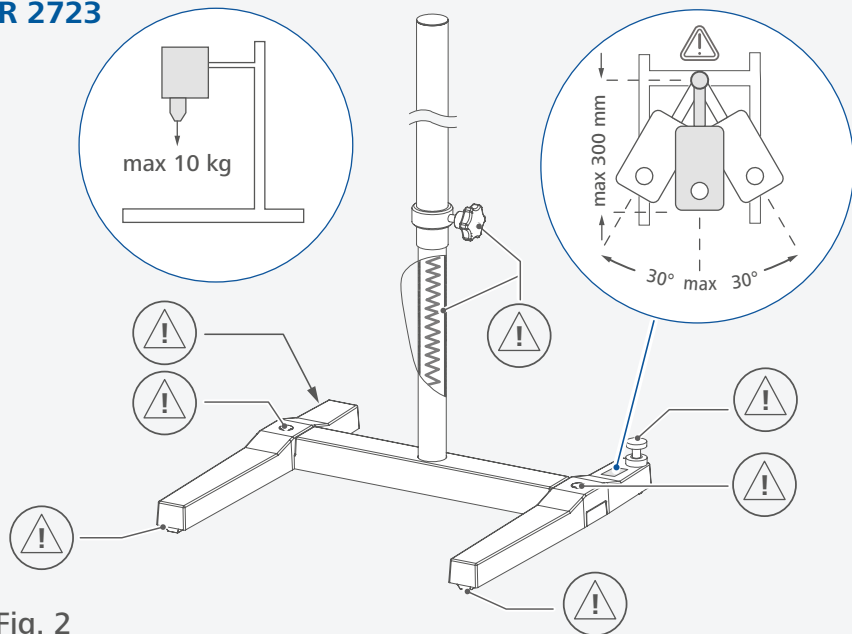










Fig. 2

	EU-Konformitätserklärung.....	5
	Zeichenerklärung	6
	Sicherheitshinweise.....	6
	Bestimmungsgemäße Verwendung.....	7
	Auspacken.....	48
	Aufstellen	50
	Reinigung	55
	Technische Daten.....	55

Ursprungssprache: Deutsch

EU-Konformitätserklärung

Wir erklären in alleiniger Verantwortung, dass dieses Produkt den Bestimmungen der Richtlinie 2006/42/EG entspricht und mit den folgenden Normen und normativen Dokumenten übereinstimmt: EN ISO 12100.

Eine Kopie der vollständigen EU-Konformitätserklärung kann bei sales@ika.com angefordert werden.





Zeichenerklärung

/// Warnsymbole



Gefahr! (Extrem) Gefährliche Situation, bei der die Nichtbeachtung des Sicherheitshinweises zu Tod oder schwerer Verletzung führen kann.



Warnung! Gefährliche Situation, bei der die Nichtbeachtung des Sicherheitshinweises zu Tod oder schwerer Verletzung führen kann.



Vorsicht! Gefährliche Situation, bei der die Nichtbeachtung des Sicherheitshinweises zu leichter Verletzung führen kann.



Hinweis! Weist z. B. auf Handlungen hin die zu Sachbeschädigungen führen können.

/// Allgemeine Symbole

A — Positionsnummer



Richtig / Resultat!
Zeigt die korrekte Durchführung bzw. das Resultat eines Handlungsschritts an.



Falsch!
Zeigt die fehlerhafte Durchführung eines Handlungsschritts an.



Beachten!
Zeigt Handlungsschritte an, bei denen besonders auf ein bestimmtes Detail geachtet werden muss.



Geschlossenes Schloss!
Zeigt den Status „verriegelt“ an.



Offenes Schloss!
Zeigt den Status „entriegelt“ an.



Sicherheitshinweise

/// Allgemeine Hinweise

- › **Lesen Sie die Betriebsanleitung vor Inbetriebnahme vollständig und beachten Sie die Sicherheitshinweise.**
- › Bewahren Sie die Betriebsanleitung für alle zugänglich auf.
- › Beachten Sie, dass nur geschultes Personal mit dem Gerät arbeitet.
- › Beachten Sie die Sicherheitshinweise, Richtlinien, Arbeitsschutz und Unfallverhütungsvorschriften.
- › Stellen Sie das Stativ frei auf einer ebenen, stabilen, sauberen, rutschfesten, trockenen, und feuerfesten Fläche auf.
- › Betreiben Sie das Gerät nur, wenn es in technisch einwandfreiem Zustand ist. Die Funktionstüchtigkeit muss in regelmäßigen Abständen geprüft werden.
- › Prüfen Sie vor jeder Verwendung das Stativ auf Beschädigungen. Verwenden Sie keine beschädigten Teile.

- › Beachten Sie auch die Sicherheitshinweise in der Betriebsanleitung des Rührwerks bzw. Dispergierers.
- › Prüfen Sie vor der Benutzung und in regelmäßigen Abständen, dass Rührwerk / Dispergierer fest montiert sind.

Vorsicht!

- › Beachten Sie die Montageposition des Rührers/Dispergierers, ansonsten besteht Kippgefahr!
- › Beachten Sie die maximal zulässige Tragkraft (siehe „Technische Daten“).
- › Mit der Ausgleichsschraube können Unebenheiten auf der Aufstellfläche ausgeglichen werden. Verwenden Sie die Kontermutter, um die Ausgleichsschraube zu arretieren.

Hinweis!

- › Beachten Sie die gekennzeichneten Stellen in Fig. 1 und Fig. 2.

/// Teleskopstativ R 2723

Vorsicht!

- › Achten Sie darauf, dass Sie bei der Höhenverstellung der beweglichen Stativstange nicht zwischen an der Halterung befestigten Geräten und andere Objekte, wie z.B. den unteren Endanschlag bzw. der Behälterkante geraten.
- › Die Stativstange muss beim Lösen der Griffschraube festgehalten werden (vermeiden von emporschnellen).
- › Lagern Sie das Stativ immer im entspannten Zustand.









Bestimmungsgemäße Verwendung

Das H-Stativ **R 2722** und das Teleskopstativ **R 2723** eignen sich für größere, schwerere Geräte und Aufbauten, die absolute Standfestigkeit erfordern. Das Teleskopstativ **R 2723** ist ausschließlich für das Befestigen, Heben und Senken von Rührwerken und Dispergierern vorgesehen. Mit der Druckfeder-Stativstange kann problemlos und ruckfrei auf- und abgefahren werden.

Der Schutz für den Benutzer ist nicht mehr gewährleistet:

- › wenn das Stativ mit Zubehör betrieben wird, welches nicht vom Hersteller geliefert oder empfohlen wird.
- › wenn das Stativ in nicht bestimmungsgemäßer Verwendung entgegen der Herstellervorgaben betrieben wird.



	EU Declaration of conformity	9
	Explication of warning symbols	10
	Safety instructions.....	10
	Intended use.....	11
	Unpacking	48
	Assembly	50
	Cleaning	55
	Technical Data	55

Source language: German

EU Declaration of conformity

We declare under our sole responsibility that the product to which this declaration relates is in conformity with directive 2006/42/EC and the following standard or other normative document: EN ISO 12100.

A copy of the complete EU Declaration of conformity can be requested at sales@ika.com.





Explication of warning symbols

/// Warning symbols



Danger! Indicates an (extremely) hazardous situation, which, if not avoided, will result in death, serious injury.



Warning! Indicates a hazardous situation, which, if not avoided, can result in death, serious injury.



Caution! Indicates a potentially hazardous situation, which, if not avoided, can result in injury.



Notice! Indicates practices which, if not avoided, can result in equipment damage.

/// General Symbols

A — Position number



Correct / Result!
Shows the correct execution or the result of an action step.



Wrong!
Shows the incorrect execution of an action step.



Note!
Displays action steps that require particular attention to detail.



Closed lock!
Indicates the status of "locked".



Open lock!
Indicates the status of "Unlocked".



Safety instructions

/// General information

- › **Read the operating instructions completely before starting up and follow the safety instructions.**
- › Keep the operating instructions in a place where it can be accessed by everyone.
- › Ensure that only trained staff work with the device.
- › Follow the safety instructions, guidelines, occupational health and safety and accident prevention regulations.
- › Install the stand on a flat, stable, clean, non-slip, dry and fire-resistant surface.
- › The device must only be used in a technically perfect condition. The correct functioning of the stand must be checked at regular intervals.
- › Prior to each use, always check the stand, stirrer/disperser and accessories for damage. Never use damaged parts.

- › You must also follow the safety instructions contained in the operating instructions for the stirrer or disperser.
- › Check that the stirrer / disperser is installed correctly before use and at regular intervals.

Caution!

- › Check the mounting position of the stirrer / disperser to avoid the danger of the unit tipping over.
- › Observe the maximum permissible load-bearing capacity (see "Technical data").
- › The adjustment screw can be used to compensate for unevenness on the set-up plate. Use the lock nut to lock the adjustment screw.

Notice!

- › Pay attention to the marked sites in Fig. 1 and Fig. 2.

/// Telescopic stand R 2723

Caution!

- › When adjusting the height of the movable stand rod, ensure that nothing becomes caught between the devices or other objects attached to the bracket, e.g. the lower end stop or lip of the container.
- › The stand rod must be held in place when loosening the knurled screw (avoid rapid increases).
- › Always store the stand in a relaxed state.

Intended use









The **R 2722** H-stand and the **R 2723** Telescopic stand are suitable for large, heavy devices and attachments that require absolute stability.

The R 2723 Telescopic stand should only be used to hold, raise and lower stirrers and dispersers. With the pneumatic spring stand rod, instruments and attachments can be raised and lowered smoothly and without difficulty.

The safety of the user cannot be ensured:

- › if the stand is used in conjunctions with accessories not made or recommended by the manufacturer
- › if the stand is not used for the intended purpose as specified by the manufacturer.



	Déclaration UE de conformité	13
	Explication des symboles	14
	Consignes de sécurité	14
	Utilisation conforme.....	15
	Déballage	48
	Montage.....	50
	Nettoyage.....	55
	Caractéristiques techniques (Allemand / Anglaise).....	55

Langue d'origine: Allemand

Déclaration UE de conformité

Nous déclarons, sous notre seule responsabilité, que ce produit est conforme aux dispositions des directives 2006/42/EG ainsi qu'aux normes et documents normatifs suivants : EN ISO 12100.

Une copie de la déclaration de conformité UE complète peut être demandée en adressant un courriel à l'adresse sales@ika.com.





Explication des symboles

/// Symboles d'avertissement



Danger !

Situation (extrêmement) dangereuse dans laquelle le non-respect des consignes de sécurité peut causer la mort ou des blessures graves.



Avertissement !

Situation dangereuse dans laquelle le non-respect des consignes de sécurité peut causer la mort ou des blessures graves.



Attention !

Situation dangereuse dans laquelle le non-respect des prescriptions de sécurité peut causer des blessures graves.



Avis !

Indique par exemple les actions qui peuvent conduire à des dommages matériels.

/// Symboles générales

A — Numéro de poste



Correct / Résultat !

Montre l'exécution correcte ou le résultat d'une action.



Incorrect !

Montre l'exécution incorrecte d'une action.



Remarque !

Indique les étapes d'une action nécessitant une attention particulière.



Cadenas fermé !

Indique le statut « verrouillé ».



Cadenas ouvert !

Indique le statut « déverrouillé ».



Consignes de sécurité

/// Consignes générales

- › **Lisez entièrement le mode d'emploi avant la mise en service et respectez les consignes de sécurité.**
- › Conserver le mode d'emploi de manière à ce qu'il soit accessible à tous.
- › Veiller à ce que seul un personnel formé travaille avec l'appareil.
- › Respecter les consignes de sécurité, les directives, ainsi que les mesures de prévention des accidents.
- › Placez le statif à un endroit dégagé sur une surface plane, stable, propre, non glissante, sèche et non inflammable.
- › N'exploiter l'appareil que si celui-ci se trouve dans un état technique impeccable. L'état de fonctionnement doit être vérifié à intervalles réguliers.
- › Contrôlez l'absence de dommages sur le couvercle avant chaque utilisation. N'utilisez pas de pièces endommagées.

- › Respectez également les consignes de sécurité du mode d'emploi de l'agitateur et/ou du disperseur.
- › Vérifiez avant utilisation et à intervalles réguliers, que l'agitateur/le disperseur sont bien fixés.

Attention !

- › Respectez la position de montage de l'agitateur/du disperseur, sinon, il y a un risque de basculement !
- › Respectez la capacité de charge maximale autorisée (voir « Caractéristiques techniques »).
- › La vis de réglage permet de compenser les inégalités de la surface de pose. Utilisez le contre-écrou pour bloquer la vis de réglage.

Avis !

- › Faites attention aux emplacements repérés sur la Fig. 1 et Fig. 2.

/// Statif télescopique R 2723

Attention !

- › Lors du réglage en hauteur de la tige de statif mobile, ne vous placez pas entre les appareils fixés au support et d'autres objets, tels que la butée de fin de course inférieure ou le bord de la cuve.
- › La tige de statif doit être tenue pendant le desserrage de la vis à poignée (pour éviter son jaillissement).
- › Stockez toujours le statif à l'état détendu.

Utilisation conforme









Le statif H **R 2722** et le statif télescopique **R 2723** sont adaptés à des appareils et ensembles assez grands et lourds, qui nécessitent une stabilité absolue.

Le statif télescopique **R 2723** est conçu exclusivement pour la fixation, le levage et l'abaissement des agitateurs et des disperseurs. La tige de statif à ressort de compression permet les montées et descentes sans problème et sans à-coups.

La protection de l'utilisateur n'est plus assurée :

- › si le statif est utilisé avec des accessoires non fournis ou non recommandés par le fabricant
- › si le statif est utilisé de manière non-conforme, en ne respectant pas les prescriptions du fabricant.



	Declaración UE de conformidad	17
	Explicación de símbolos.....	18
	Indicaciones de seguridad	18
	Uso previsto.....	19
	Desembalaje	48
	Instalación	50
	Limpieza	55
	Datos técnicos (Alemán / Inglés).....	55

Idioma original: Alemán

Declaración UE de conformidad

Declaramos bajo nuestra exclusiva responsabilidad que este producto es conforme con las disposiciones de las Directivas 2006/42/CE así como con las siguientes normas y documentos normativos: EN ISO 12100.

Si lo desea, puede solicitar una copia completa de la declaración de conformidad de la UE en la dirección de correo electrónico sales@ika.com.





Explicación de símbolos

/// Símbolos de advertencia



Peligro!

Situación (extremadamente) peligrosa en la que la no observación de las advertencias de seguridad puede provocar la muerte o una lesión grave.



Advertencia!

Situación peligrosa en la que la no observación de las advertencias de seguridad puede provocar la muerte o una lesión grave.



Atención!

Situación peligrosa en la que la no observación de las advertencias de seguridad puede provocar una lesión leve.



Aviso!

Alude, por ejemplo, a acciones que pueden provocar daños materiales.

/// Símbolos generales

A — Número de posición



Correcto/Resultado!

Muestra la realización o el resultado correctos del paso de una acción.



Falso!

Muestra la realización errónea del paso de una acción.



Nota!

Indica los pasos en los que se debe prestar una atención especial.



Candado cerrado

Muestra el estado «bloqueado».



Candado abierto

Muestra el estado «desbloqueado».



Indicaciones de seguridad

/// Indicaciones generales

- > **Lea completamente este manual de instrucciones antes de usar el aparato y observe las indicaciones de seguridad.**
- > Guarde este manual de instrucciones en un lugar accesible para todos.
- > Asegúrese de que sólo personal cualificado utilice el aparato.
- > Observe las advertencias de seguridad, las directivas y las normas de seguridad industrial y prevención de accidentes.
- > Coloque el soporte sin sujeción sobre una superficie plana, estable, limpia, antideslizante, seca y refractaria.
- > Utilice el aparato únicamente si se encuentra en perfecto estado desde el punto de vista técnico. La capacidad de funcionamiento debe comprobarse a intervalos periódicos.
- > Antes de cada uso, asegúrese de que el soporte no esté dañado. No utilice componentes que presenten desperfectos.

- > Observe también las advertencias de seguridad incluidas en las instrucciones de uso del agitador o del útil de dispersión.
- > Antes del uso y a intervalos periódicos, asegúrese de que el agitador/útil de dispersión estén montados firmemente.

Atención!

- > Mantenga la posición de montaje del agitador de hélice/útil de dispersión, puesto que, de lo contrario, existe un riesgo de vuelco.
- > Tenga en cuenta la capacidad de carga máxima permitida (véase apartado “Datos técnicos”).
- > Utilice el tornillo de compensación para nivelar las irregularidades de la superficie de instalación. Utilice la contratuerca para bloquear el tornillo de compensación.

Aviso!

- > Preste atención a los puntos identificados en la Fig. 1 y Fig. 2.

/// Soporte telescópico R 2723

Atención!

- > Al ajustar la altura de la barra de soporte móvil, asegúrese de no introducir las manos entre los aparatos fijados al soporte y otros objetos, como el tope final inferior o el borde del recipiente.
- > Sujete firmemente la barra de soporte al soltar el tornillo del asa para evitar caídas o vuelcos.
- > Almacene siempre el soporte sin tensión.

Uso previsto









El soporte en H **R 2722** y el soporte telescópico **R 2723** resultan apropiados para aparatos y construcciones grandes y de gran peso que requieran una total estabilidad.

El soporte telescópico **R 2723** está concebido exclusivamente para fijar, elevar y bajar agitadores de hélice y útiles de dispersión. La barra de soporte con resorte e compresión puede subirse y bajarse sin problemas y sin tirones.

La seguridad del usuario no se puede garantizar en los siguientes casos:

- > si el soporte se usa con accesorios que no han sido suministrados o recomendados por el fabricante.
- > si el soporte no se utiliza conforme al uso previsto en contra de las especificaciones del fabricante.



	Dichiarazione di conformità UE	21
	Spiegazione dei simboli	22
	Avvertenze per la sicurezza.....	22
	Uso conforme	23
	Disimballo	48
	Installazione.....	50
	Pulizia	55
	Dati tecnici (Tedesco / Inglese).....	55

Lingua originale: Tedesco

Dichiarazione di conformità UE

Dichiariamo sotto la nostra piena responsabilità che questo prodotto soddisfa le disposizioni delle direttive 2006/42/CE ed è conforme alle seguenti norme e ai seguenti documenti normativi: EN ISO 12100-1.

Una copia della dichiarazione di conformità UE completa può essere richiesta all'indirizzo sales@ika.com.





Spiegazione dei simboli

/// Simboli di avviso



Pericolo!

Situazione (estremamente) pericolosa in cui la mancata osservanza dell'avvertenza per la sicurezza può portare alla morte o a lesioni gravi.



Avvertenza!

Situazione pericolosa in cui la mancata osservanza dell'avvertenza per la sicurezza può portare alla morte o a lesioni gravi.



Attenzione!

Situazione pericolosa in cui la mancata osservanza dell'avvertenza per la sicurezza può portare a lesioni lievi.



Avviso!

Indica per es. azioni che possono portare a danni a cose.

/// Simboli generali

A — Numero di posizione



Corretto / Risultato!

Indica l'esecuzione corretta o il risultato di un passo operativo.



Errato

Indica l'esecuzione errata di un passo operativo.



Nota!

Indica azioni che richiedono particolare attenzione.



Lucchetto chiuso

Indica lo stato "bloccato".



Lucchetto aperto

Indica lo stato "sbloccato".



Avvertenze per la sicurezza

/// Avvertenze generali

- > **Leggere accuratamente le istruzioni per l'uso prima della messa in funzione e attenersi alle avvertenze per la sicurezza.**
- > Custodire le istruzioni per l'uso in un luogo accessibile a tutti.
- > Accertarsi che l'apparecchio sia utilizzato soltanto da personale appositamente formato.
- > Osservare le avvertenze per la sicurezza, le direttive, le norme antinfortunistiche e la normativa sulla sicurezza del lavoro.
- > Collocare liberamente lo stativo su una superficie piana, stabile, pulita, antiscivolo, asciutta e ignifuga.
- > Azionare l'apparecchio solo se esso è tecnicamente in perfetto stato di funzionamento. Ad intervalli periodici occorre verificarne il corretto funzionamento.
- > Prima di ogni utilizzo, verificare l'eventuale presenza di danni sullo stativo. Non utilizzare i componenti danneggiati.
- > Osservare inoltre le avvertenze per la sicurezza nelle istruzioni per l'uso dell'agitatore/omogeneizzatore.

- > Verificare prima dell'utilizzo e ad intervalli periodici che l'agitatore/omogeneizzatore sia montato saldamente.

Attenzione!

- > Controllare la posizione di montaggio dell'agitatore/omogeneizzatore, altrimenti sussiste un rischio di ribaltamento!
- > Rispettare la portata massima consentita (vedi "Dati tecnici").
- > Con la vite di allineamento è possibile compensare eventuali dislivelli sulla superficie di appoggio. Utilizzare il controdado per bloccare la vite di allineamento.

Avviso!

- > Prestare attenzione ai punti contrassegnati nella Fig. 1 e Fig. 2.

/// Stativo telescopico R 2723

Attenzione!

- > Durante la regolazione in altezza dell'asta dello stativo mobile, accertarsi di non finire tra gli apparecchi fissati al supporto e altri oggetti, come ad es. il finecorsa inferiore e/o lo spigolo del recipiente.
- > Quando si svita la vite a maniglia, l'asta dello stativo deve essere tenuta ferma (per evitare che salti verso l'alto).
- > Conservare lo stativo sempre non in tensione.

Uso conforme

Lo stativo a staffa **R 2722** e lo stativo telescopico **R 2723** sono idonei ad apparecchi e strutture di grandi dimensioni e pesanti che richiedono un'assoluta stabilità.

Lo stativo telescopico **R 2723** è concepito esclusivamente per il fissaggio, sollevamento e abbassamento di agitatori ed omogeneizzatori. Con l'asta con ammortizzatore a gas è possibile il sollevamento e l'abbassamento senza problemi e senza strappi.

La sicurezza dell'utente non è più garantita:

- > se lo stativo viene azionato con accessori non forniti o non consigliati dal produttore.
- > se lo stativo viene azionato per un uso non conforme alle indicazioni del produttore.



	Declaração UE de conformidade	25
	Explicação dos símbolos.....	26
	Indicações de segurança	26
	Uso adequado	27
	Desembalar.....	48
	Montagem.....	50
	Limpeza	55
	Dados técnicos (Alemão / Inglesa).....	55

Idioma original: Alemão

Declaração UE de conformidade





Declaramos, sob responsabilidade exclusiva, que este produto cumpre as disposições das diretivas 2006/42/CE e está de acordo com as seguintes normas ou documentos normativos: EN ISO 12100.

Uma cópia da Declaração de Conformidade UE completa pode ser solicitada junto à sales@ika.com.








Explicação dos símbolos

/// Símbolos de alerta

-  **Perigo!** Situação (extremamente) perigosa, na qual a não observância da indicação de segurança pode causar a morte ou ferimentos graves.
-  **Atenção!** Situação perigosa, na qual a não observância da indicação de segurança pode causar a morte ou ferimentos graves.
-  **Cuidado!** Situação perigosa, na qual a não observância da indicação de segurança pode causar ferimentos leves.
-  **Aviso!** Aponta, p.ex. para ações que podem causar danos materiais.

/// Símbolos gerais

A — Número de posição

-  Correto / Resultado!
Indica a execução correta e o resultado de uma ação.
-  Errado!
Indica falha na execução de uma ação.
-  Observação!
Indica etapas de ação que exigem atenção especial.
-  Cadeado trancado!
Exibe o status "trancado".
-  Cadeado aberto!
Exibe o status "destrancado".



Indicações de segurança

/// Observações gerais

- › **Leia o manual de instruções na íntegra antes da colocação em funcionamento e observe as indicações de segurança.**
- › Guarde o manual de instruções em local acessível para todos.
- › Certifique-se de que somente pessoal treinado trabalhe com o aparelho.
- › Observe as indicações de segurança, diretrizes, normas de proteção no trabalho e de prevenção de acidentes.
- › Coloque o suporte sobre uma superfície plana, estável, limpa, antiderrapante, seca e refratária.
- › Opere o aparelho somente se estiver em perfeitas condições técnicas. A funcionalidade do suporte deve ser verificada em intervalos regulares.
- › Antes de cada utilização, verifique o suporte quanto a danos. Não use peças danificadas.
- › Observe também as indicações de segurança constantes no manual de instruções do agitador e/ou dispersor.

- › Antes do uso e em intervalos regulares, certifique-se de que o agitador/dispersor estão montados com firmeza.

Cuidado!

- › Observe a posição de montagem do agitador/dispersor, para evitar risco de tombamento!
- › Verifique a capacidade máxima de carga admissível (veja "Dados técnicos").
- › Irregularidades na superfície de instalação podem ser compensadas com o parafuso de ajuste. Use a contraporca para travar o parafuso de ajuste.

Aviso!

- › Observe os locais identificados na Fig. 1 e Fig. 2.

/// Suporte telescópico R 2723

Cuidado!

- › Há grande risco de esmagamento! Ao fazer o ajuste de altura da haste móvel do suporte, certifique-se de não colocar as mãos entre os aparelhos fixados no suporte e os demais objetos, tais como o encosto inferior e/ou a borda do recipiente.
- › Segure a haste do suporte ao soltar o parafuso manipulador (evitar que salte para cima).
- › Armazene o suporte sempre em repouso.









Uso adequado

O suporte em forma de H **R 2722** e o suporte telescópico **R 2723** são indicados para aparelhos e estruturas maiores e mais pesadas, que exigem absoluta estabilidade. O suporte telescópico **R 2723** destina-se exclusivamente para a fixação, elevação e abaixamento de agitadores e dispersores. A haste do suporte com mola pneumática permite o movimento ascendente e descendente de forma suave e sem solavancos.

A segurança do usuário não estará garantida:

- › se o suporte for operado com acessórios não fornecidos ou recomendados pelo fabricante.
- › se o suporte for operado em desacordo com o seu uso adequado e contrário às especificações do fabricante.



	Deklaracja zgodności UE	29
	Objaśnienie symboli	30
	Wskazówki bezpieczeństwa	30
	Użycie zgodne z przeznaczeniem	31
	Rozpakowanie	48
	Ustawienie.....	50
	Czyszczenie	55
	Dane techniczne (Niemiecki / Angielski).....	55

Język wyjściowy: Niemiecki

Deklaracja zgodności UE

Niniejszym deklarujemy na własną, wyłączną odpowiedzialność, że ten produkt spełnia wymogi dyrektyw 2006/42/WE i jest zgodny z następującymi normami oraz dokumentami normatywnymi: EN ISO 12100.

Prośbę o kopię kompletnej deklaracji zgodności UE można skierować na adres sales@ika.com.





Objaśnienie symboli

/// Symbole ostrzegawcze



Niebezpieczeństwo!

(Skrajnie) niebezpieczna sytuacja, w przypadku której nieprzestrzeganie wskazówki bezpieczeństwa może doprowadzić do śmierci lub poważnych urazów.



Ostrzeżenie!

Niebezpieczna sytuacja, w przypadku której nieprzestrzeganie wskazówki bezpieczeństwa może doprowadzić do śmierci lub poważnych urazów.



Przeostroga!

Niebezpieczna sytuacja, w przypadku której nieprzestrzeganie wskazówki bezpieczeństwa może doprowadzić do lekkich urazów.



Notyfikacja!

Wskazuje np. czynności, które mogą prowadzić do powstania szkód materialnych.

/// Symboli ogólne

A — Numer pozycji



Prawidłowo / wynik!

Wskazuje prawidłowe wykonanie lub wynik danego etapu czynności.



Błądnie!

Wskazuje błędne wykonanie danego etapu czynności.



Pamiętaj!

Wskazuje czynności, które wymagają zwrócenia szczególnej uwagi.



Zamek zamknięty

Informuje o statusie „zablokowany”.



Zamek otwarty

Informuje o statusie „odblokowany”.



Wskazówki dotyczące bezpieczeństwa

/// Uwagi ogólne

- › **Przeczytać całą instrukcję eksploatacji przed uruchomieniem; przestrzegać wskazówek bezpieczeństwa.**
- › Instrukcję obsługi przechowywać w miejscu dostępnym dla wszystkich.
- › Pamiętać, że praca przy urządzeniu dozwolona jest wyłącznie dla przeszkolonego personelu.
- › Przestrzegać wskazówek dotyczących bezpieczeństwa, dyrektyw oraz przepisów BHP.
- › Install the stand on a flat, stable, clean, non-slip, dry and fire-resistant surface.
- › Z urządzenia korzystać tylko, gdy jest ono w idealnym stanie technicznym. The correct functioning of the stand must be checked at regular intervals.
- › Przed każdym użyciem sprawdzić, czy statyw nie jest uszkodzony. Nie używać uszkodzonych części.
- › Stosować się także do wskazówek bezpieczeństwa podanych w instrukcji eksploatacji mieszadła lub urządzenia dyspergującego.

- › Przed każdym użyciem oraz w regularnych odstępach sprawdzać, czy mieszadło / urządzenie dyspergujące jest stabilnie zamocowane.

Przeostroga!

- › Ustawić mieszadło/urządzenie dyspergujące we właściwej pozycji montażowej, w przeciwnym razie zachodzi ryzyko przewrócenia urządzenia!
- › Przestrzegać maksymalnego dopuszczalnego udźwigu (patrz „Dane techniczne”).
- › Za pomocą śruby kompensacyjnej można wyrównać nierówności na powierzchni ustawiania. Do zablokowania śruby kompensacyjnej używać nakrętki zabezpieczającej.

Notyfikacja!

- › Zwraca uwagę na miejsca zaznaczone na Fig. 1 i Fig. 2.

/// Statyw teleskopowy R 2723

Przeostroga!

- › Podczas regulacji wysokości ruchomego drążka statywu zwracać uwagę, aby nie sięgać w obszar pomiędzy uchwytem a urządzeniami i innymi elementami zamocowanymi wuchwycie, np. dolnym ogranicznikiem końcowym lub krawędzią zbiornika.
- › Drążek statywu przy poluzowywaniu pokrętła należy przytrzymać (unikając szybkich ruchów).
- › Statyw przechowywać zawsze bez naprężeń.

Użycie zgodne z przeznaczeniem









Statyw H **R 2722** oraz statyw teleskopowy **R 2723** są przeznaczone do większych, cięższych urządzeń i konstrukcji, które wymagają bezwzględnej stateczności.

Statyw teleskopowy **R 2723** służy wyłącznie do mocowania, podnoszenia i opuszczania mieszadeł i urządzeń dyspergujących. Za pomocą drążka statywu wyposażonego w sprężynę naciskową można bez problemu wykonywać ruch w górę i w dół bez gwałtownych szarpnięć.

Bezpieczeństwo użytkownika nie jest zapewnione:

- › jeżeli statyw jest użytkowany wraz z wyposażeniem niedostarczonym lub niezalecanym przez producenta.
- › jeżeli statyw jest użytkowany w sposób niezgodny z przeznaczeniem i wbrew wytycznym producenta.



	Декларация о соответствии стандартам ЕС	33
	Условные обозначения	34
	Указания по технике безопасности	34
	Использование по назначению	35
	Распаковка	48
	Установка	50
	Очистка	55
	Технические данные (Немецкий / Английский)	55

Исходный язык: Немецкий

Декларация о соответствии стандартам ЕС

Мы с полной ответственностью заявляем, что данный продукт соответствует требованиям документов 2006/42/CE и отвечает стандартам или стандартизованным документам EN ISO 12100.

Копию полного заявления о соответствии требованиям стандартов ЕС можно запросить по адресу sales@ika.com.





Условные обозначения

/// Предупреждающие знаки



Опасно!

(Крайне) опасная ситуация, в которой несоблюдение данного указания по технике безопасности может привести к смерти или тяжелой травме.



Осторожно!

Опасная ситуация, в которой несоблюдение данного указания по технике безопасности может привести к смерти или тяжелой травме.



Внимание!

Опасная ситуация, в которой несоблюдение данного указания по технике безопасности может привести к легкой травме.



Уведомление!

Указывает, например, на действия, которые могут привести к повреждению материальных ценностей.

/// Общие обозначения

A — Номер детали



Правильно/результат!

Описание правильного порядка действий или результата действия.



Неправильно!

Информация о возможных ошибках при выполнении действия.



Указание!

Означает этапы действия, требующие особого внимания.



Закрытый замок

Указывает на состояние «заблокировано».



Открытый замок

Указывает на состояние «разблокировано».



Указания по технике безопасности

/// Общие указания

- ▶ **Перед вводом в эксплуатацию полностью прочитайте инструкцию по эксплуатации и соблюдайте указания по технике безопасности.**
- ▶ Храните инструкцию по эксплуатации в доступном для всех месте.
- ▶ Следите за тем, чтобы с прибором работал только обученный персонал.
- ▶ Соблюдайте указания по технике безопасности, директивы, предписания по охране труда и предотвращению несчастных случаев.
- ▶ Установите штатив на ровной, устойчивой, чистой, нескользящей, сухой и огнестойкой поверхности.
- ▶ Эксплуатируйте прибор только в технически исправном состоянии. Исправность необходимо проверять регулярно.
- ▶ Перед каждым использованием проверяйте штатив на наличие повреждений. Не используйте поврежденные детали.

- ▶ Соблюдайте указания по технике безопасности, приведенные в руководстве по эксплуатации мешалки или измельчителя.
- ▶ Регулярно, в том числе перед использованием, проверяйте надежность установки мешалки/измельчителя.

Внимание!

- ▶ Соблюдайте монтажное положение мешалки/измельчителя, в противном случае существует опасность опрокидывания!
- ▶ Не разрешается превышать максимально допустимую грузоподъемность (см. «Технические данные»).
- ▶ С помощью регулировочного винта можно компенсировать неровность опорной поверхности. Для фиксации регулировочного винта используйте контргайку.

Уведомление!

- ▶ Обращайте внимание на отмеченные на Fig. 1 и Fig. 2 места.

/// Телескопический штатив R 2723

Внимание!

- ▶ Будьте осторожны при регулировке высоты штанги штатива: избегайте защемления между закрепленными на штативе приборами и другими объектами, например нижним концевым ограничителем или краями емкости.
- ▶ При отпуске винта с грибком штангу штатива необходимо удерживать (во избежание резкого подъема).
- ▶ Всегда храните штатив с ослабленной пружиной.









Использование по назначению



N-образный штатив **R 2722** и телескопический штатив **R 2723** предназначены для размещения больших и тяжелых приборов и компонентов, при установке которых предъявляются высокие требования к обеспечению устойчивости. Телескопический штатив **R 2723** предназначен только для крепления, подъема и опускания мешалок и измельчителей. Штанга штатива с нажимной пружиной обеспечивает легкое и плавное перемещение приборов вверх и вниз.

Защита пользователя не гарантируется:

- ▶ в случае эксплуатации штатива с принадлежностями, не поставляемыми или не рекомендованными производителем.
- ▶ в случае эксплуатации штатива не по назначению, указанному изготовителем.

	AB Uygunluk Beyanı.....	37
	İkaz sembollerinin açıklaması.....	38
	Güvenlik talimatları	38
	Doğru kullanım	39
	Ambalajdan çıkarma	48
	Kurulum.....	50
	Temizlik.....	55
	Teknik veriler (Almanca / İngilizce)	55

Kaynak dil: Almanca

AB Uygunluk Beyanı

Yegane sorumluluğumuz altında, bu ürünün 2006/42/AK düzenlemelerine uygun olduğunu ve şu standartlara ve standartlaştırılmış belgelere uyduğunu beyan ederiz EN ISO 12100.

AB Uygunluk Beyanı'nın eksiksiz bir kopyasını sales@ika.com adresinden isteyebilirsiniz.





İkaz sembollerinin açıklaması

/// Uyarı işaretleri



Tehlike!

Kaçınılmadığı takdirde ağır yaralanma ve can kaybına yol açacak (çok) tehlikeli bir durum olduğunu gösterir.



Uyarı!

Kaçınılmadığı takdirde ağır yaralanma ve can kaybına yol açabilecek tehlikeli bir durum olduğunu gösterir.



Dikkat!

Kaçınılmadığı takdirde yaralanmaya yol açabilecek potansiyel olarak tehlikeli bir durum olduğunu gösterir.



Duyuru!

Kaçınılmadığı takdirde ekipman hasarına yol açabilecek uygulamaları gösterir.

/// Genel semboller

A — Pozisyon numarası!



Doğru / sonuç!

Bir eylem adımının doğru uygulanmasını veya sonucunu gösterir.



Yanlış!

Bir eylem adımının hatalı uygulanmasını gösterir.



Not!

Özel dikkat gösterilmesi gereken işlem adımlarını belirtir.



Kapalı kilit!

"Kilitli" durumunu gösterir.



Açık kilit!

"Kilit açık" durumunu gösterir.



Güvenlik talimatları

/// Genel bilgiler

- › **Cihazı başlatmadan önce kullanma talimatlarının tamamını okuyun ve güvenlik talimatlarına uyun.**
- › Kullanma talimatlarını herkesin erişebileceği bir yerde saklayın.
- › Yalnızca eğitim almış personelin cihazla çalıştığından emin olun.
- › Güvenlik talimatlarına, ana esaslara, işçi sağlığı ve güvenliği düzenlemelerine ve kaza önleme düzenlemelerine uyun.
- › Ayaklığı düz, sağlam, temiz, kaymayan, kuru ve yangına dayanıklı bir yüzeye yerleştirin.
- › Cihaz yalnızca teknik olarak mükemmel durumda kullanılmalıdır. Ayaklığın doğru çalışması düzenli aralıklarla kontrol edilmelidir.
- › Her kullanımdan önce her zaman ayaklığın, karıştırıcı/dağıtıcının ve aksesuarların hasarlı olup olmadığını kontrol edin. Hasarlı parçaları hiçbir zaman kullanmayın.
- › Ayrıca, karıştırıcı veya dağıtıcının kullanma talimatlarında bulunan güvenlik talimatlarına da uymalısınız.

- › Kullanmadan önce ve düzenli aralıklarla karıştırıcı/dağıtıcının doğru monte edildiğinden emin olun.

Dikkat!

- › Ünitenin devrilme tehlikesinden kaçınmak için karıştırıcı/dağıtıcının montaj konumunu kontrol edin.
- › Maksimum izin verilen taşıma kapasitesine dikkat edin (bkz. "Teknik veriler").
- › Ayar vidası, kurulum plakasındaki pürüzleri telafi etmek için kullanılabilir. Kilit somununu kullanarak ayar vidasını kilitleyin.

Duyuru!

- › Fig. 1 ve Fig. 2'deki işaretli alanlara dikkat edin.

/// Teleskobik ayaklık R 2723

Dikkat!

- › Hareketli ayaklık çubuğunun yüksekliğini ayarlarken, braketle takılan aygıtlar veya diğer nesnelere arasına hiçbir şeyin sıkışmamasına dikkat edin; ör. alt uç durdurucu veya kabin dudak kısmı.
- › Tırtıklı vida gevşetilirken ayaklık çubuğu yerinde tutulmalıdır (hızlı artışlardan kaçının).
- › Ayaklığı her zaman rahat bir durumda saklayın.

Amaçlanan Kullanım

R 2722 H-ayaklık ve **R 2723** teleskobik ayaklık, mutlak denge gerektiren büyük, ağır cihazlar ve ekler için uygundur.
R 2723 teleskobik ayaklık, sadece karıştırıcıları ve dağıtıcıları tutmak, yükseltmek ve düşürmek için kullanılmalıdır. Pnömatik yaylı ayaklık çubuğuyla aletler ve ekler kolaylıkla yükseltilebilir ve alçaltılabilir.

Kullanıcının güvenliği aşağıdaki durumlarda garanti edilemez:

- › ayaklık üretici tarafından tedarik veya tavsiye edilmemiş olan aksesuarlarla birlikte kullanılıyorsa.
- › ayaklık üreticinin belirttiği amaç için kullanılmazsa.



	欧盟标准(EU)符合性声明	41
	警示符号说明	42
	安全说明	42
	正确使用	43
	开箱	48
	安装	50
	清洁	55
	技术参数(德文/英文)	55

源语言: 德语

欧盟标准(EU)符合性声明

我们声明本产品符合2006/42/EC相关规定并符合下列标准和规范: EN ISO 12100。
完整版本欧盟标准(EU)符合性声明可通过sales@ika.com索取。





警示符号说明

/// 警示符号

 **危险!** 表示极端危险情况, 如果不加以避免将导致死亡或严重人身伤害。

 **警告!** 表示危险的情况, 如果不加以避免将导致死亡或严重人身伤害。

 **小心!** 表示会产生潜在伤害的情况, 如果不加以避免将导致人身伤害。

 **注意!** 提示实际应用, 如果不加以避免将导致仪器受损。

/// 一般符号

A— 序号

 正确/结果!
表示正确的操作步骤或结果。

 错误!
表示错误的操作步骤或结果。

 注意!
表示需要特别注意的操作细节。

 锁定!
表示锁定状态。

 解锁!
表示解锁状态。



安全说明

/// 一般信息

- › **操作仪器前请认真阅读本使用说明并遵守安全操作规范。**
- › 请将本使用说明放置于使用者方便查阅的地方。
- › 确保只有受过相关训练的人员才能操作本仪器。
- › 请遵守安全规范、人身安全和事故防止等相关规范。
- › 将支架安装在平整、稳定、干净、防滑、干燥且防火的表面上。
- › 请于技术上完善的条件下操作仪器。必须定期检查支架是否正常。
- › 每次使用之前, 请检查支架、搅拌器/分散机和配件是否有损坏。切勿使用受损部件。
- › 另外, 请遵守搅拌器或分散机操作说明中的安全说明。
- › 使用前, 检查搅拌器/分散器是否正确安装, 并对其进行定期检查。

小心!

- › 检查搅拌器/分散器的安装位置, 避免出现装置翻倒的危险。
- › 遵守允许的最大承载力说明(见“技术参数”)。
- › 调节螺丝可以对安装台面的不平整进行补偿。使用锁紧螺母锁紧调节螺丝。

注意!

- › 注意Fig. 1和Fig. 2所示部位!

/// 伸缩支架R 2723

小心!

- › 调节可调支架杆的高度时, 确保各设备之间或其他支架连接件(如下端止动件或容器边缘)之间没有夹住任何物品。
- › 松开可调支杆锁定螺丝时, 必须握住可调支杆, 从而避免快速上弹。
- › 存放支架时, 务必使其保持松弛状态。

正确使用

R 2722 H形支架和 **R 2723** 伸缩支架适用于对稳定性要求较高的大型仪器和附件。

R 2723 伸缩支架只可用于固定、升降搅拌器和分散机。使用气动弹簧支架杆, 轻松实现对仪器和配件的平稳升降。

出现下列情况时我们将无法确保使用者的安全:

- › 如果使用了非厂家提供或推荐的选配件;
- › 如果仪器操作有误或者违反了厂家的操作规范。







	警告シンボルの説明.....	46
	安全のための注意事項.....	46
	正しい使用	47
	開梱.....	48
	設置.....	50
	清掃.....	55
	技術データ (ドイツ語/英語).....	55








警告シンボルの説明

/// 警告シンボル

-  **危険!** (極めて) 危険な状況を示します。回避しないと、死亡や重傷をもたらします。
-  **警告!** 危険な状況を示します。回避しないと、死亡や重傷をもたらす可能性があります。
-  **注意!** 危険を生じる可能性のある状況を示します。回避しないと、傷害をもたらす可能性があります。
-  **注記!** 回避しないと、機器に損害を与える可能性がある実践を示します。

/// 一般シンボル

A— 項目番号

-  **正しい結果!**
操作が正しく実行された、または操作の結果を示します。
-  **間違い!**
操作が間違って実行されたことを示します。
-  **注記!**
詳細に関して、特別に注意する必要のある操作を示します。
-  **閉じたロック!**
「ロック済み」の状態を示します。
-  **開いたロック!**
「アンロック済み」の状態を示します。



安全のための注意事項

/// 全般情報

- ▶ **操作を開始する前に取扱説明書をすべて読み、安全のための注意事項に従ってください。**
- ▶ 取扱説明書は全員がアクセスできる場所に保管してください。
- ▶ 本デバイスは、訓練を受けたスタッフのみが使用してください。
- ▶ 安全のための注意事項、ガイドライン、職業衛生・安全および事故防止規制に従ってください。
- ▶ スタンドの設置は、平らで安定した、清潔で滑らない、乾燥した耐火性のある面に行ってください。
- ▶ 本デバイスは技術的に完全な状態で使用する必要があります。スタンドが正しく機能しているか、定期的に確認する必要があります。

- ▶ 使用する前に必ずスタンド、攪拌機または分散機およびアクセサリに損傷がないか確認してください。損傷部品は決して使用しないでください。
- ▶ 攪拌機または分散機の操作マニュアル内の、安全の手引きにも従う必要があります。
- ▶ 攪拌機または分散機が正しく設置されているか、ご使用前に、そして定期的に確認してください。

注意!

- ▶ 装置一式が転倒しないように、攪拌機または分散機の取り付け位置を確認してください。
- ▶ 遵守允許的最大承载力说明(见“技术参数”)。
- ▶ 調整ネジ はセットアッププレート上の不均一さを補正するために使用できます。ロックナットを使用して調整ねじをロックしてください。

注記!

- ▶ 図1 及び図2中のマークされた部分に注意してください。

/// 伸縮スタンド R 2723

注意!

- ▶ 可動スタンドロッドの高さを調整するときは、装置、またはブラケットに取り付けられたその他の物体の間に何も挟まれないようにすること(例: 下端部のストッパー、容器の縁など)。
- ▶ 刻み付きねじを緩める時には(ゆっくり緩めてください)、スタンドロッドを固定しておく必要があります。
- ▶ スタンドは常にゆったりした状態で保管してください。

正しい使用

R 2722 H-スタンドおよび **R 2723** 伸縮スタンドは、絶対的な安定性を要求する大きくて重い装置とアタッチメントに適しています。

R 2723伸縮スタンドは、攪拌機または分散機の保持および上げ下げにのみ使用してください。空気バネスタンドロッドにより、機器とアタッチメントをスムーズかつ簡単に上げ下げできます。

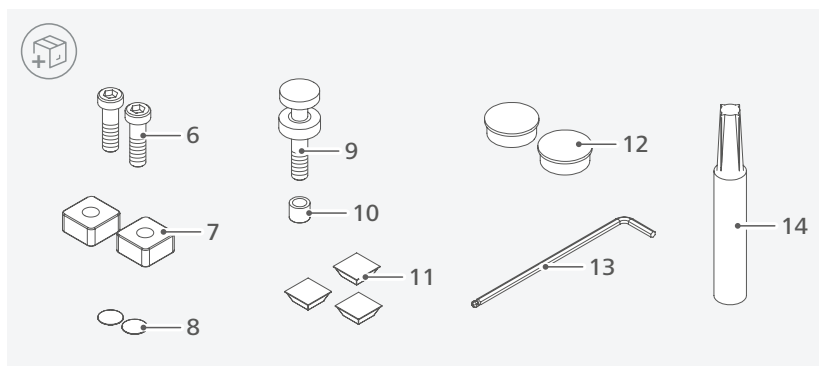
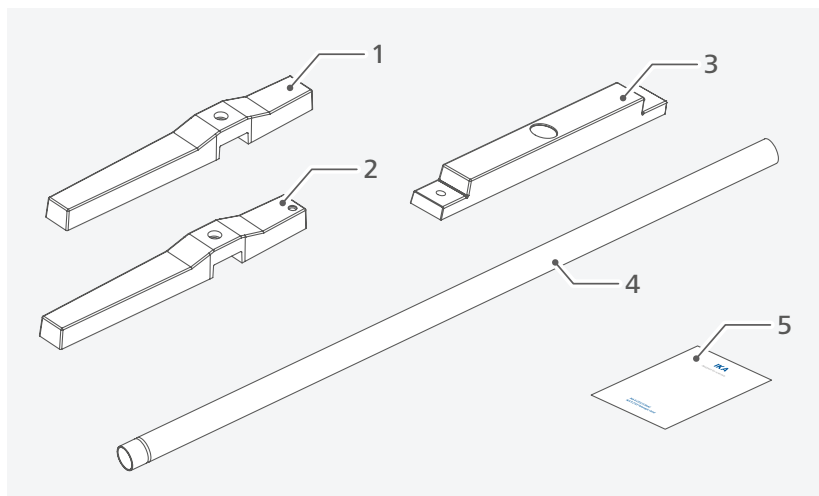
次の場合、ユーザーの安全は保障されません:

- ▶ メーカーの純正品ではないアクセサリ、またはメーカーが推奨していないアクセサリをスタンドと共に使用した場合
- ▶ メーカーが指定した用途以外でスタンドを使用した場合。

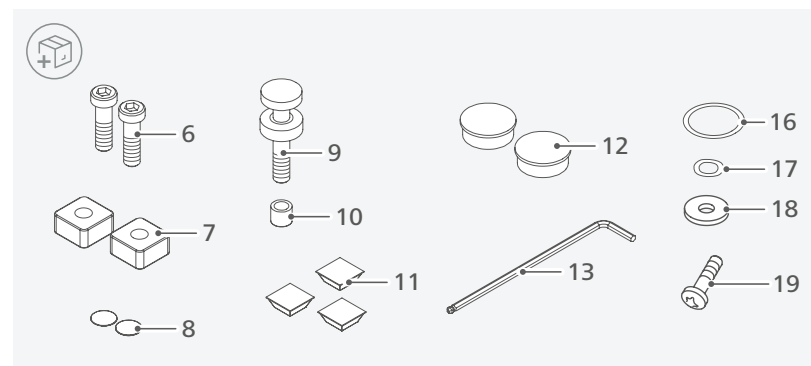
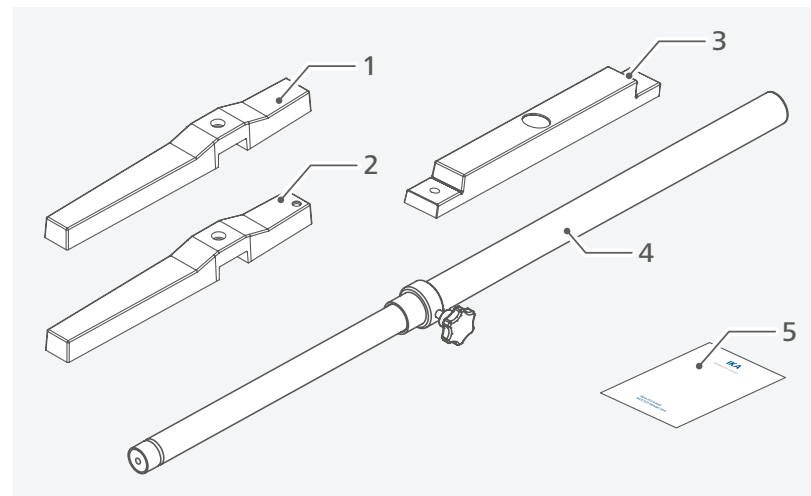


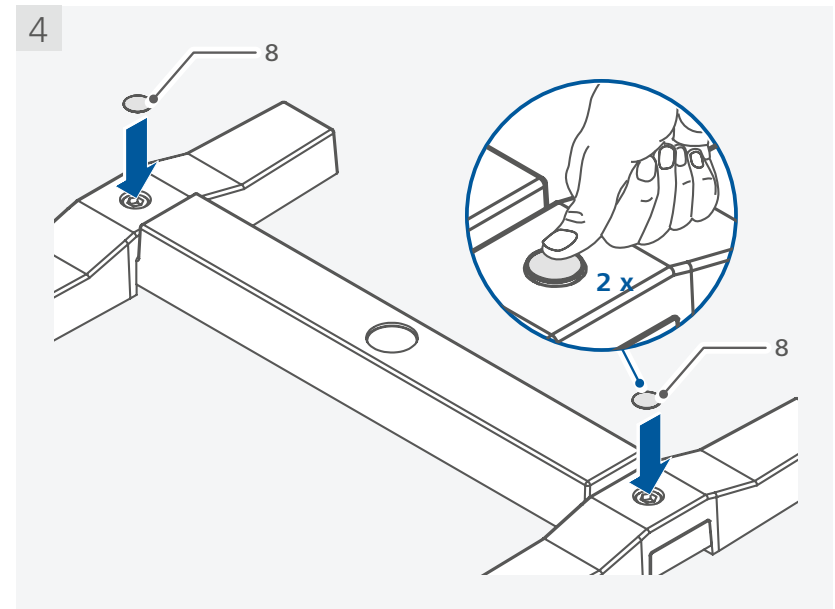
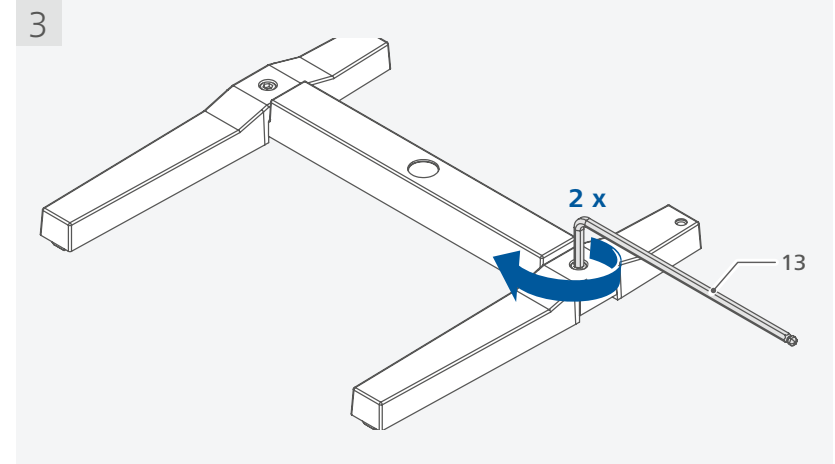
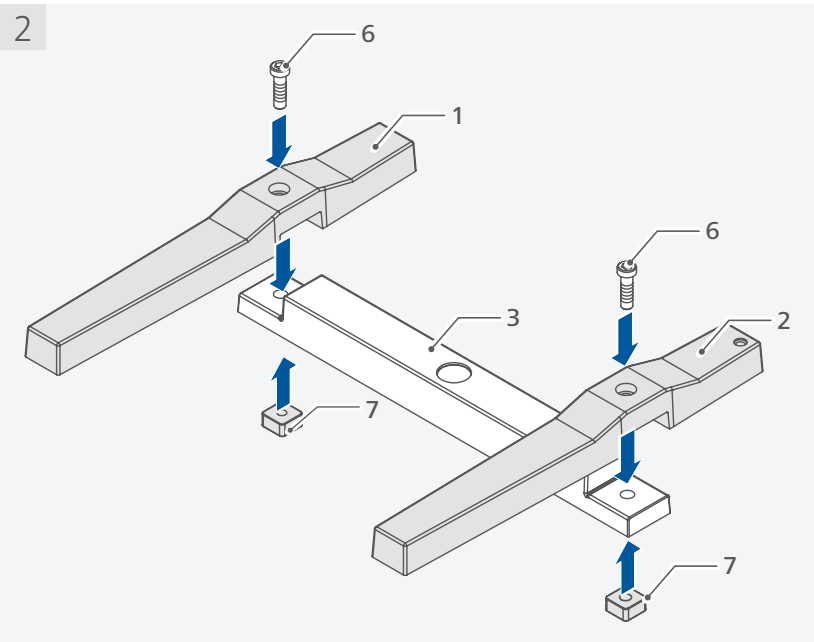
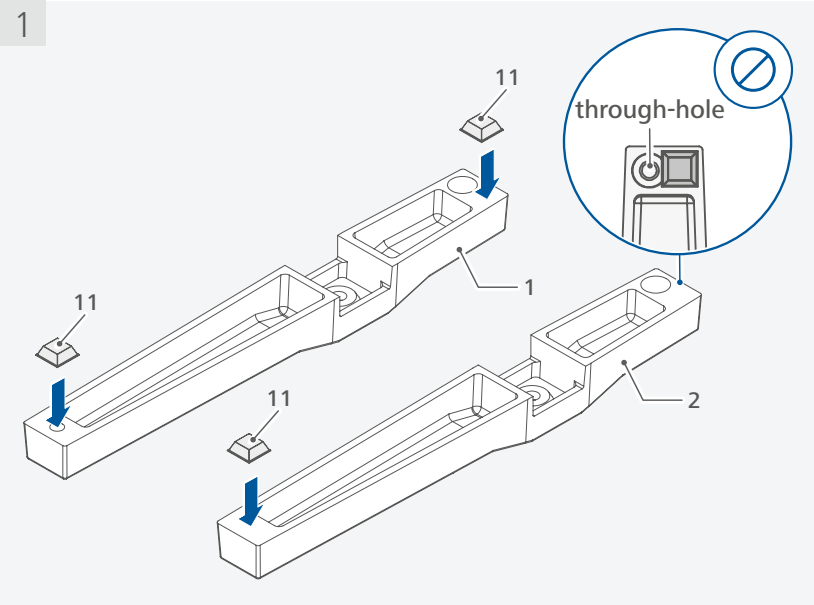


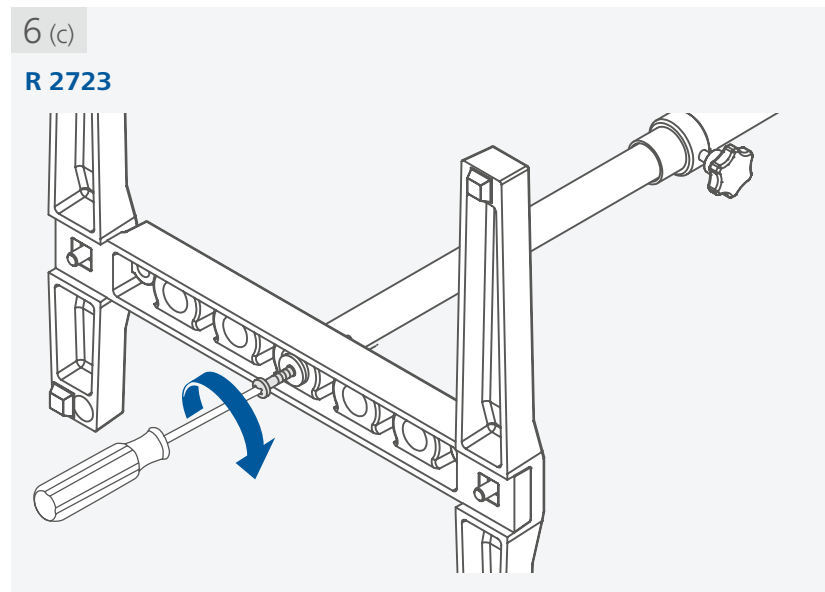
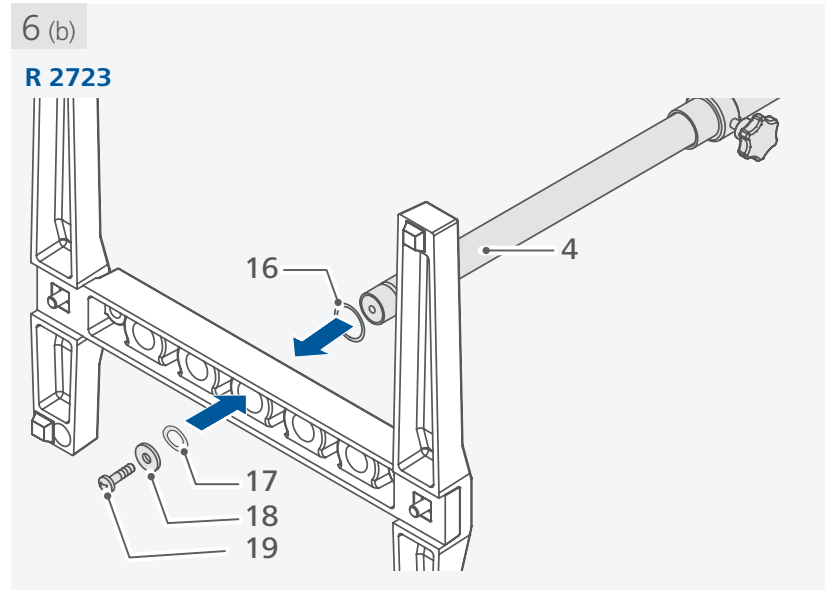
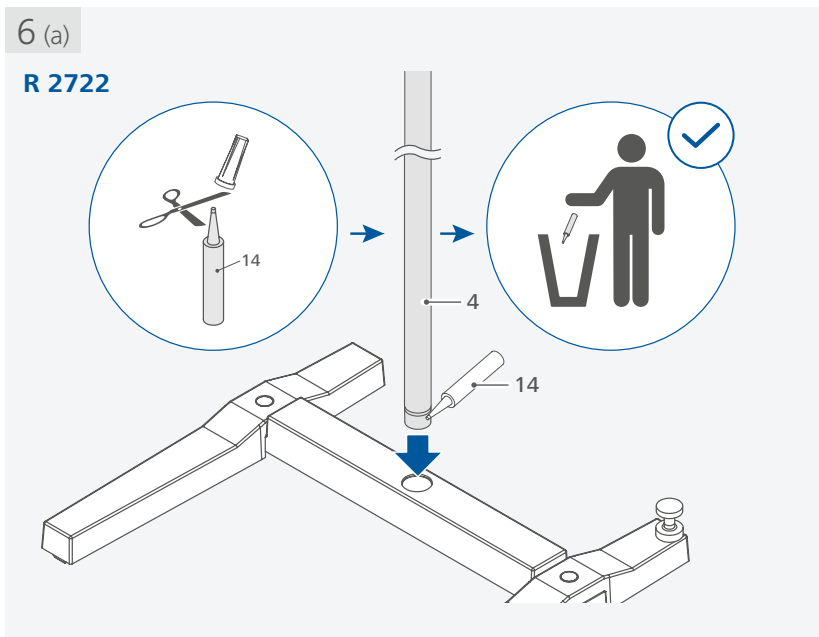
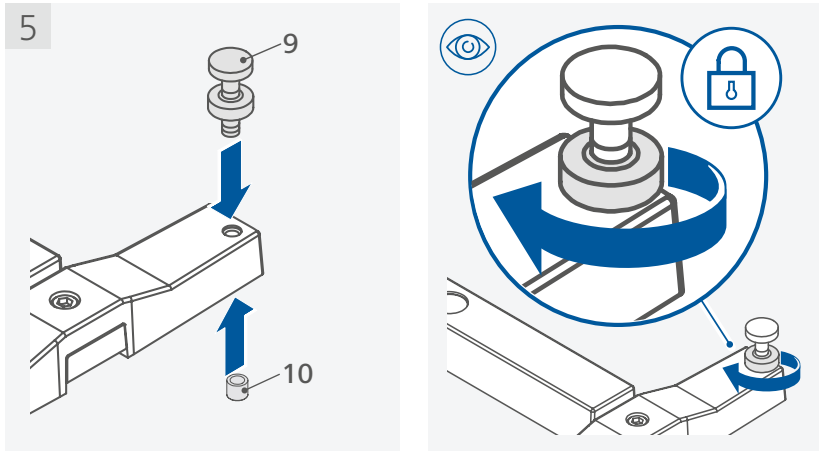
/// R 2722

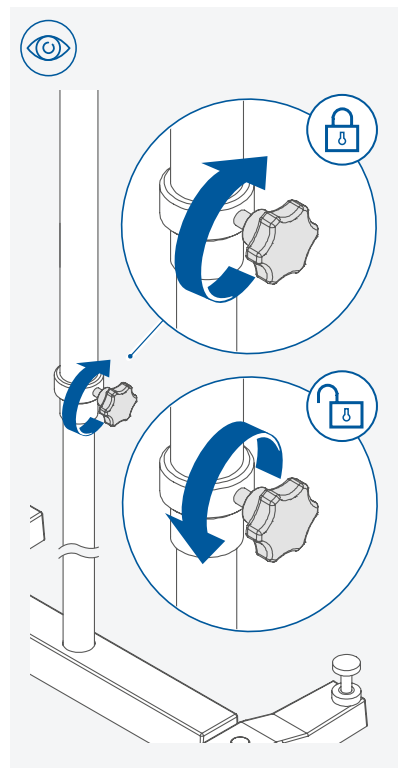
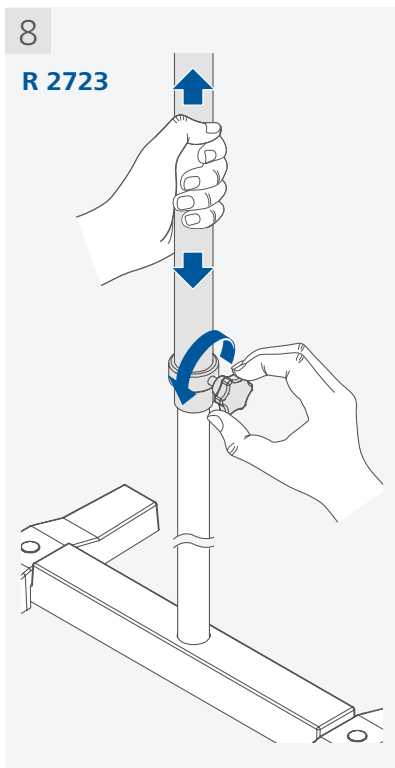
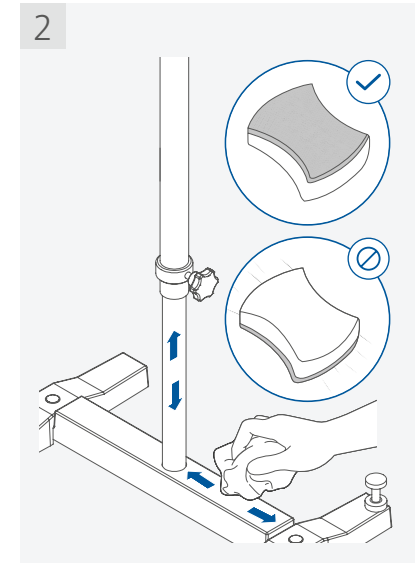
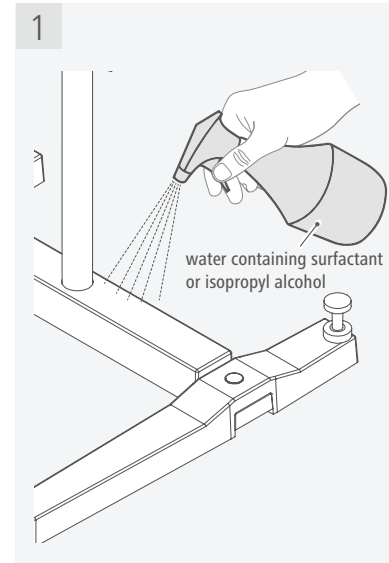
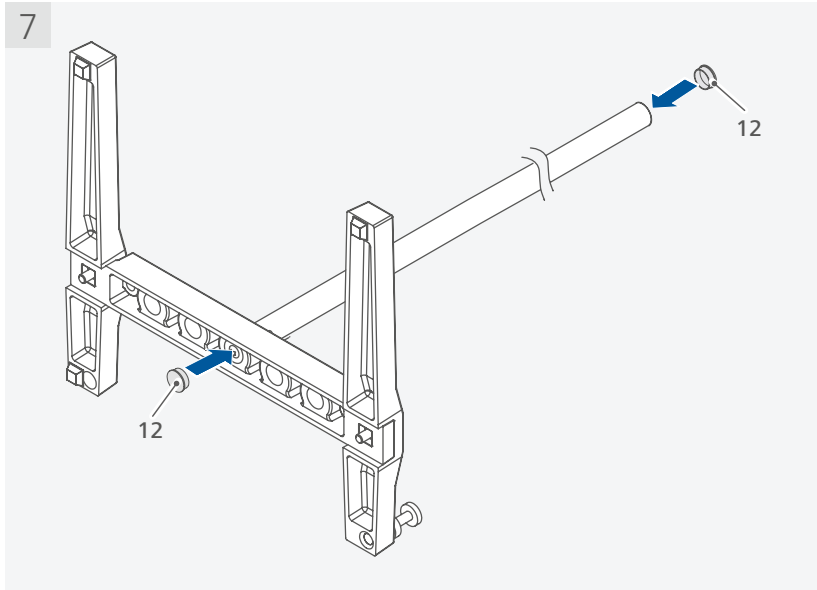


/// R 2723









Technische Daten

		R 2722 H-Stand	R 2723 Telescopic stand
Durchmesser Stativstange	mm		34
Höhe	mm	1010	620 ...1010
Hub	mm	-	390
Max. Gewichtsbelastung	kg		10
Max. zulässige Verlängerung sindm Länge	mm		300
Abmessungen (B x T)	mm	460 x 420	
Gewicht	kg	4,6	5,1

Technische Änderung vorbehalten!

Technical data

		R 2722 H-Stand	R 2723 Telescopic stand
Diameter of support rod	mm		34
Height	mm	1010	620 ...1010
Stroke	mm	-	390
Max. load	kg		10
Max. allowed extension arm length	mm		300
Dimensions (W x D)	mm	460 x 420	
Weight	kg	4.6	5.1

Subject to technical changes!





designed for scientists

IKA-Werke GmbH & Co. KG

Janke & Kunkel-Straße 10, 79219 Staufen, Germany
Phone: +49 7633 831-0, Fax: +49 7633 831-98
eMail: sales@ika.de

USA

IKA Works, Inc.
Phone: +1 910 452-7059
eMail: usa@ika.net

KOREA

IKA Korea Ltd.
Phone: +82 2 2136 6800
eMail: sales-lab@ika.kr

BRAZIL

IKA Brazil
Phone: +55 19 3772 9600
eMail: sales@ika.net.br

MALAYSIA

IKA Works (Asia) Sdn Bhd
Phone: +60 3 6099-5666
eMail: sales.lab@ika.my

CHINA

IKA Works Guangzhou
Phone: +86 20 8222 6771
eMail: info@ika.cn

POLAND

IKA Poland Sp. z o.o.
Phone: +48 22 201 99 79
eMail: sales.poland@ika.com

JAPAN

IKA Japan K.K.
Phone: +81 6 6730 6781
eMail: info_japan@ika.ne.jp

INDIA

IKA India Private Limited
Phone: +91 80 26253 900
eMail: info@ika.in

UNITED KINGDOM

IKA England LTD.
Phone: +44 1865 986 162
eMail: sales.english@ika.com

VIETNAM

IKA Vietnam Company Limited
Phone: +84 28 38202142
eMail: sales.lab-vietnam@ika.com

Discover and order the fascinating products of IKA online:
www.ika.com

