

Gewährleistung

Entsprechend den IKA-Verkaufs- und Lieferbedingungen beträgt die Gewährleistungszeit 24 Monate. Im Gewährleistungsfall wenden Sie sich bitte an Ihren Fachhändler, oder senden Sie das Gerät unter Beifügung der Lieferrechnung und Nennung der Reklamationsgründe direkt an unser Werk. Frachtkosten gehen zu Ihren Lasten.
Die Gewährleistung erstreckt sich nicht auf Verschleißteile und gilt nicht für Fehler, die auf unsachgemäße Handhabung und unzureichende Pflege und Wartung, entgegen den Anweisungen in dieser Betriebsanleitung, zurückzuführen sind.

Warranty

In accordance with IKA warranty conditions, the warranty period is 24 months. For claims under the warranty please contact your local dealer. You may also send the machine direct to our works, enclosing the delivery invoice and giving reasons for the claim. You will be liable for freight costs.

The warranty does not cover wearing parts, nor does it apply to faults resulting from improper use or insufficient care and maintenance contrary to the instructions in this operating manual.

Garantie

Conformément aux conditions de garantie IKA, la durée de garantie s'élève à 24 mois. En cas de problème entrant dans le cadre de la garantie, veuillez contacter votre revendeur spécialisé. Mais vous pouvez également envoyer directement l'appareil accompagné du bon de livraison et un descriptif de votre réclamation à notre usine. Les frais de transport restent alors à votre charge.
La garantie ne s'étend pas aux pièces d'usure et n'est pas valable en cas de défauts dus à une utilisation non conforme et un soin et un entretien insuffisants, allant à l'encontre des recommandations du présent mode d'emploi.

Montage des Dispergierwerkzeuges:

- Öffnen Sie die Griffschraube (Pos. 10), damit das Gewinde nicht in die Bohrung vorsteht.
- Stecken Sie das Dispergierwerkzeug (Pos. 9) von unten bis zum Anschlag in die Antriebseinheit. Beachten Sie die richtige Einsteckrichtung (von vorne auf Dispergierantrieb und -werkzeug gesehen müssen die überstehenden Lappen seitlich angeordnet sein, siehe Piktogramm). Nach einem kleinen Widerstand klickt der Schaft hörbar ein. Das Dispergierwerkzeug ist richtig montiert, wenn die Ansatzkante des Dispergierwerkzeuges mit der Unterkante der Antriebseinheit fluchtet (siehe Fig. 2).
- Sichern Sie jetzt das Dispergierwerkzeug durch Festdrehen der Griffschraube (Pos. 10).

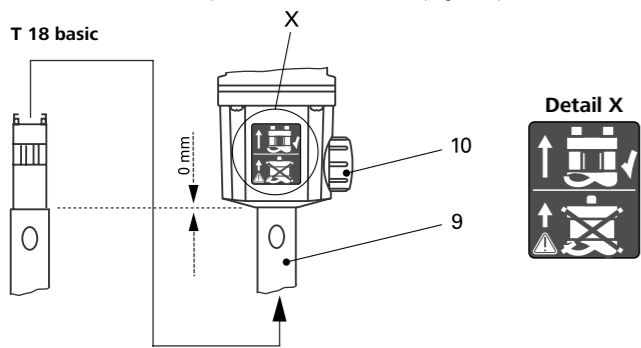
Assembling of the dispersion tool:

- Open the knurled screw (pos. 10) so that the thread does not protrude into the hole.
- Insert the dispersing element (pos. 9) from the bottom into the drive unit as far as the stop. Ensure that the dispersion tool is aligned correctly when inserted (refer to picture: the tabs must project sideways when viewed from the front of the drive unit/dispersion tool). The shaft will audibly click into place when a small amount of force is applied. The dispersion tool is correctly mounted when the edge of the projecting part is aligned with the lower edge of the drive unit (see fig. 2).
- Now secure the dispersing element by screwing the knurled screw tight (pos. 10).

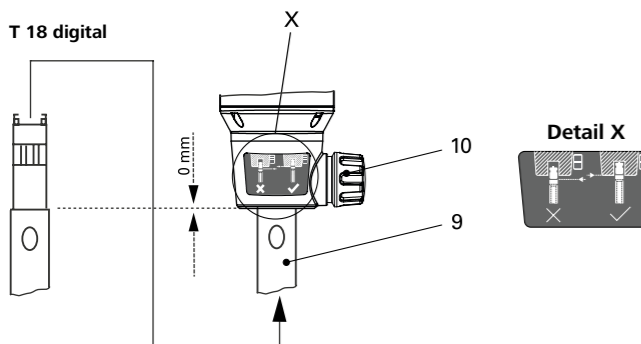
Montage de l'outil dispersant:

- Ouvrez la vis à poignée (rep. 10), de manière que le filetage ne dépasse pas dans l'alésage.
- Enfoncez l'outil de dispersion (rep. 9) par le bas dans l'unité d'entraînement jusqu'à la butée. Veuillez effectuer l'insertion dans le bon sens (voir le pictogramme: vue de l'avant de la commande et de l'outil dispersant, les ergots saillants doivent se trouver sur le côté). Après une brève résistance l'arbre s'enclenche dans un « clic ». L'outil dispersant est bien monté lorsque le talon coïncide avec le bord inférieur de l'unité d'entraînement (voir fig. 2).
- Fixez maintenant l'outil de dispersion en vissant à fond la vis à poignée (rep. 10).

T 18 basic



T 18 digital



IKA

designed for scientists

IKA-Werke GmbH & Co. KG

Janke & Kunkel-Straße 10, 79219 Staufen, Germany
Phone: +49 7633 831-0, Fax: +49 7633 831-98
eMail: sales@ika.de

USA

IKA Works, Inc.
Phone: +1 910 452-7059
eMail: usa@ika.net

MALAYSIA

IKA Works (Asia) Sdn Bhd
Phone: +60 3 6099-5666
eMail: sales.lab@ika.my

JAPAN

IKA Japan K.K.
Phone: +81 6 6730 6781
eMail: info_japan@ika.ne.jp

VIETNAM

IKA Vietnam Company Limited
Phone: +84 28 38202142
eMail: sales.lab-vietnam@ika.com

KOREA

IKA Korea Ltd.
Phone: +82 2 2136 6800
eMail: sales-lab@ika.kr

CHINA

IKA Works Guangzhou
Phone: +86 20 8222 6771
eMail: info@ika.cn

INDIA

IKA India Private Limited
Phone: +91 80 26253 900
eMail: info@ika.in

BRAZIL

IKA Brazil
Phone: +55 19 3772 9600
eMail: sales@ika.net.br

POLAND

IKA Poland Sp. z o.o.
Phone: +48 22 201 99 79
eMail: sales.poland@ika.com

UNITED KINGDOM

IKA England LTD.
Phone: +44 1865 986 162
eMail: sales.England@ika.com

Discover and order the fascinating products of IKA online:
www.ika.com



IKAworldwide



IKAworldwide /// #lookattheblue



@IKAworldwide

Technical specifications may be changed without prior notice.

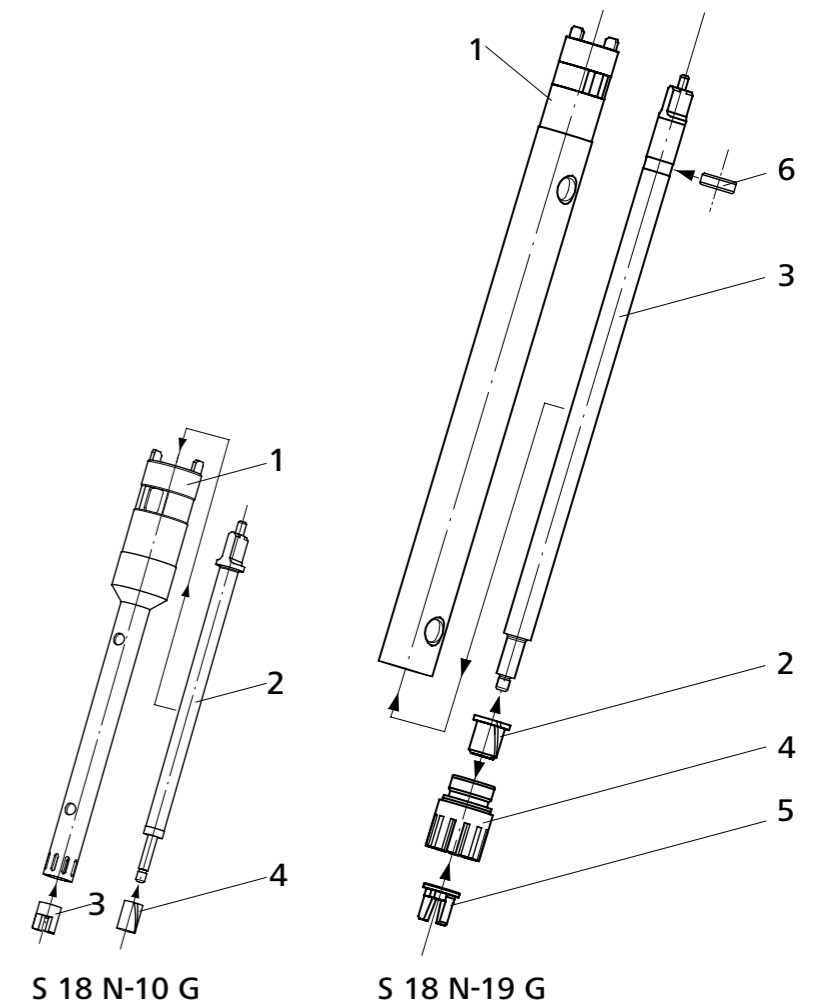
IKA

designed for scientists

Dispergierwerkzeuge/ Dispersion tools/ Outils dispersants

S 18 N - 10 G

S 18 N - 19 G



20000005142c_3567800_S_18_N_082021_print/web

Technische Information
Technical information
Informations Techniche

DE
EN
FR

