



MB90 / MB120 Moisture Analyzer User Guide



EN

ES

FR

DE

IT

PT

SV

DA

PL

NL

CZ

HU

1. SAFETY INFORMATION

Definition of Signal Warnings and Symbols

WARNING	For a hazardous situation with medium risk, possibly resulting in injuries or death if not avoided.
CAUTION	For a hazardous situation with low risk, resulting in damage to the device or the property or in loss of data, or injuries if not avoided.
Attention	For important information about the product.
Note	For useful information about the product.

Warning Symbols



General hazard



Electrical shock



Hot surface



Inflammable or explosive substance



Toxic substance



Acid / Corrosion

Safety Precautions



CAUTION: Read all safety warnings before installing, making connections, or servicing this equipment. Failure to comply with these warnings could result in personal injury and/or property damage. Retain all instructions for future reference.

- Verify that the local AC power supply voltage is within the input voltage range printed on the AC adapter's ratings label.
- Only connect the AC adapter to a compatible grounded socket.
- Position the instrument such that the AC adapter can be easily disconnected from the socket.
- Position the power cord so that it does not pose a potential obstacle or tripping hazard.
- Operate the equipment only under ambient conditions specified in the user instructions.
- Do not operate the equipment in hazardous or explosive environments.
- Disconnect the equipment from mains power before cleaning or servicing.
- Service should only be performed by authorized personnel.

Intended Use

Use the instrument exclusively for <weighing/moisture determination/etc.> as described in the operating instructions. Any other type of use and operation beyond the limits of technical specifications without written consent from OHAUS, is considered as not intended.

This instrument complies with current industry standards and the recognized safety regulations; however, it can constitute a hazard in use.

If the instrument is not used according to these operating instructions, the intended protection of the instrument may be compromised and OHAUS assumes no liability.

The Moisture Analyzer works with heat!



- Never place flammable materials on, below or next to the Analyzer.
- Use caution when removing a test sample. The sample, the sample chamber, the heating element and the surrounding areas may be very hot and can cause burns.

Some samples require special care!



- Should there be any uncertainty regarding the safety of a substance, perform a careful risk analysis. In such cases, never leave the Analyzer unattended.



- Fire or explosion: Substances which contain solvents or release flammable or explosive vapors when heated. With such samples, work at drying temperatures low enough to prevent the formation of flames or an explosion.



- Poisoning or burning: Substances which contain toxic or caustic components should only be dried in a fume hood.



- Corrosive: Substances which release corrosive vapors when heated should be tested in small amounts.

- The user assumes responsibility for any damage caused by the use of these types of samples.

EN-2

Application Disclaimer

Moisture determination applications must be optimized and validated by the user according to local regulations. Application specific data provided by OHAUS is for reference purposes only. OHAUS waives all liability for applications based on this data.

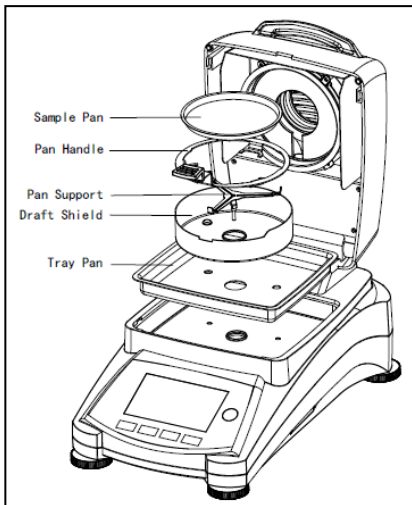
2. INSTALLATION

2.1 Selecting the location

The location must be sturdy, flat and level. Avoid locations with excessive air current, vibrations, heat sources or rapid temperature changes. Allow sufficient space around the instrument.

Select a location that is safe and with adequate ventilation. Fire, corrosive or toxic fumes and other hazards associated with the test samples will require specially prepared locations.

2.2 Installing Components



2.3 Connecting Power

Connect the AC mains power cord to the instrument's power input connector, and then connect the AC plug to a suitable electrical outlet.



See also section 1, Safety Precautions

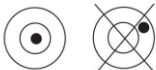
After connecting the Analyzer to the AC supply (standby mode), allow the Analyzer to warm up for at least 30 minutes for best results.

Power: On (short press) / **Off / Standby Mode** (long press)

When powered on from standby mode, the Analyzer is ready for immediate use.

2.4 Levelling the Instrument

To level the instrument, adjust the feet so the bubble is centered in the circle of the level indicator. Be sure the equipment is level each time its location is changed.

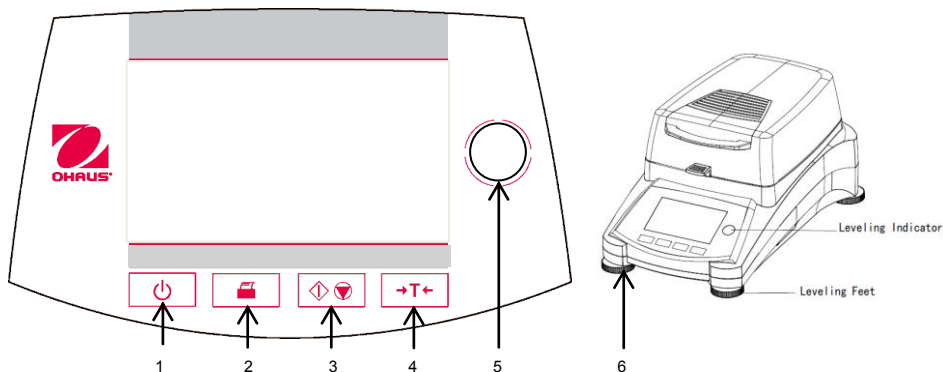


2.5 Initial Calibration

For best results, the instrument's calibration should be checked prior to first use. If adjustment is needed, refer to the Calibration section of the instruction manual.

3. OPERATION

3.1 Display and Controls

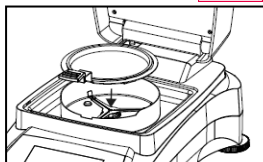


1		Turns On or Off display.
2		When pressed, sends Print command.
3		When pressed, either starts or stops the drying process.
4		When pressed, performs Tare function.
5		Leveling indicator
6	Leveling Feet	Used to level the Moisture Analyzer.

MAKING A SIMPLE MEASUREMENT



If the display is not visible and the unit is plugged into a power source, press the On/Off button.

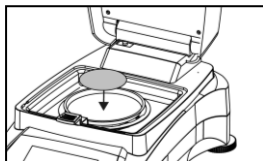


Directly start a measurement.

Open the cover on the Moisture Analyzer. Place the pan handle in the sample chamber. Ensure that the tongue of the pan handle fits exactly in the slot of the draft shield element.

Place the empty sample pan and glass fiber pan in the pan handle.

Note: It is advisable for you to work with the pan handle at all times. The pan handle is ergonomic, safe and provides protection against possible burns due to a hot sample pan.



Close the cover. This sets the Moisture Analyzer to zero automatically.

Open the cover on the Moisture Analyzer.

Wet the glass fiber pan with a 0.5 to 1 gram of water.

Note: Minimum sample size must be greater than 0.5 gram.



Starting the test

Close the cover, the Moisture Analyzer starts the drying and measurement process automatically.



WARNING: As the pan and sample may still be hot, you should let these cool down before removing the pan from the pan handle!

4. MAINTENANCE

4.1 Cleaning



WARNING: Electric Shock Hazard. Disconnect the equipment from the power supply before cleaning. Make sure that no liquid enters the interior of the instrument.



Attention: Do not use solvents, harsh chemicals, ammonia or abrasive cleaning agents.

The exterior surfaces of the instrument may be cleaned with a cloth dampened with water and a mild detergent.

4.2 Troubleshooting

For technical issues contact an Authorized Ohaus Service Agent. Please visit our website www.ohaus.com to locate the Ohaus office nearest you.

5. TECHNICAL DATA

The technical data is valid under the following conditions:

Indoor use only

Temperature: 10°C to 40°C

Relative humidity: Maximum relative humidity 80% for temperatures up to 31 °C decreasing linearly to 50% relative humidity at 40 °C.

Altitude: Up to 4000 m

Power Input: 100 V – 90 VAC 5A 50/60 Hz or 200 V – 240 VAC 2.5A 50/60 Hz

Voltage fluctuations: Mains supply voltage fluctuations up to ±10% of the nominal voltage

Power load: Max. 450 W during drying process

Power line fuse: 6.3A 250 VAC for 100V-120VAC power supply or 2.5A 250VAC for 200V-240VAC power supply according to the heating element.

Pollution degree: 2

Installation category: Class II

Typical specifications:

Model	MB90	MB120
Capacity (g)	90	120
Readability	0.01%/0.001g	0.01%/0.001g
Temperature Settings	40° C - 200° C	40° C - 230° C
Heat Source	Halogen	Halogen

6. COMPLIANCE

Compliance to the following standards is indicated by the corresponding mark on the product.

Mark	Standard
	This product complies with the EU Directives 2014/30/EU (EMC), 2014/35/EU (LVD) and 2014/31/EU (NAWI). The EU Declaration of Conformity is available online at www.ohaus.com/ce .
	This product complies with the EU Directive 2002/96/EC (WEEE). Please dispose of this product in accordance with local regulations at the collecting point specified for electrical and electronic equipment. For disposal instructions in Europe, refer to www.ohaus.com/weee .

1. INFORMACIÓN SOBRE SEGURIDAD

Definición de las señales de advertencia

ADVERTENCIA	A situaciones peligrosas de mediano riesgo, que podrían ocasionar serias lesiones, o incluso hasta la muerte.
PRECAUCIÓN	A situaciones peligrosas de bajo riesgo que podrían ocasionar lesiones o daños materiales, así como a la pérdida de información del dispositivo.
ATENCIÓN	A la Información importante sobre el producto.
NOTA	Para obtener útil información sobre el producto.

Señales de Advertencia



Peligro



Descarga eléctrica



Superficie caliente



Sustancia inflamable o explosiva

Medidas de Seguridad



ADVERTENCIA: Lea todas las instrucciones de seguridad antes de instalar, hacer conexiones, o dar servicio a este equipo. El incumplimiento de estas advertencias puede causar lesiones personales y/o daños materiales. Conserve las instrucciones para futuras consultas.

- Verifique que el voltaje local de su fuente de alimentación esté dentro del rango de voltaje impreso en la etiqueta del adaptador de CA del equipo.
- Conecte el adaptador de CA a una toma de tierra compatible.
- Coloque el equipo de forma que el adaptador de CA pueda ser fácilmente desconectado de la toma de corriente.
- Coloque el cable de alimentación de manera que no represente un obstáculo con peligro de tropezar.
- Utilice el equipo únicamente bajo las condiciones ambientales especificadas en las instrucciones de uso.
- No utilizar el equipo en entornos peligrosos o explosivos.
- Desconecte el equipo de la red eléctrica antes de la limpieza o el mantenimiento.
- El servicio debe ser realizado por personal autorizado.

Uso Apropiado

Utilice el equipo exclusivamente para los fines de <pesaje/determinación de humedad/etc.>descritos en el manual. Cualquier otro tipo de uso y/o funcionamiento, que exceda los límites de las especificaciones técnicas sin el consentimiento por escrito de OHAUS, se considera como Uso Inapropiado.

Este equipo cumple con los estándares de la industria y las normas actuales de seguridad reconocidas; sin embargo, puede constituir un peligro en su uso.

Si el equipo no se utiliza de acuerdo al manual de instrucciones, su seguridad puede verse afectada, por lo que OHAUS no asume ninguna responsabilidad.

¡El analizador de humedad funciona con calor!



- No coloque materiales inflamables sobre, debajo o al lado del analizador.
- Tenga cuidado cuando retire las muestras del equipo. La muestra, la cámara de muestras, el elemento calentador y las áreas vecinas pueden estar muy calientes y provocar quemaduras.

¡Algunas muestras deben manejarse con un cuidado especial!



- En caso de cualquier duda en cuanto a la seguridad de la sustancia a manejar, efectúe un análisis de riesgo con cuidado. En ese tipo de casos, nunca deje el analizador sin supervisión.



- Incendio o explosión: Sustancias que contienen disolventes o liberan vapores inflamables o explosivos al calentarse. Con ese tipo de muestras, trabaje con una temperatura de desecación lo suficientemente baja como para prevenir la aparición de llamas o la producción de una explosión.
- Envenenamiento o quemaduras: Sustancias que contienen agentes tóxicos o cáusticos solo pueden desecarse en una campana extractora de humos.
- Corrosión: Sustancias que liberan vapores corrosivos al calentarse deberán trabajarse en cantidades pequeñas.
- El usuario asume la responsabilidad de cualquier daño causado por el uso de ese tipo de muestras.

ES-2

Declinación de responsabilidad:

Las aplicaciones de determinación de humedad deben ser optimizadas y validadas por el usuario de acuerdo con las regulaciones locales. Los datos específicos de la aplicación son suministrados por OHAUS únicamente como referencia. OHAUS declina toda la responsabilidad por las aplicaciones basadas en dichos datos.

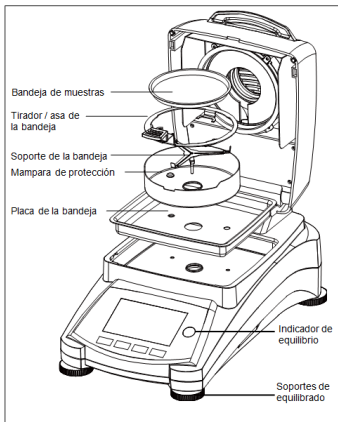
2. INSTALACIÓN

2.1 Elección de la ubicación

El lugar debe ser firme, plano y debe estar nivelado. Evite vibraciones excesivas, fuentes de calor, corrientes de aire o cambios bruscos de temperatura. Deje suficiente espacio libre alrededor del aparato.

Seleccione una ubicación segura que cuente con una ventilación adecuada. El peligro de incendio, corrosión, humos tóxicos u otros riesgos relacionados con las muestras de prueba requerirán una ubicación particularmente preparada para tal fin.

2.2 Instalación de componentes



2.3 Conexión a la red eléctrica

Conecte el cable de alimentación de corriente alterna al conector de entrada de alimentación del equipo, y luego conecte el enchufe de CA a una toma eléctrica adecuada.



Consulte también la sección 1: Medidas de seguridad.

Después de conectar el analizador a la fuente de alimentación de CA (modo reserva), permita que el analizador se caliente durante al menos 15 minutos para obtener los mejores resultados.

Potencia: Encendido (presión corta) / **Apagado / Modo Reserva** (presión larga)

Al encender desde el modo reserva, el analizador está preparado para el uso.

2.4 Nivelación del aparato

Nivele el equipo mediante el ajuste de las patas de nivelación/rueda de nivelación hasta que la burbuja del indicador de nivel encuentre centrada dentro del círculo del mismo. Asegúrese de que el equipo esté nivelado cada vez que cambie su ubicación.

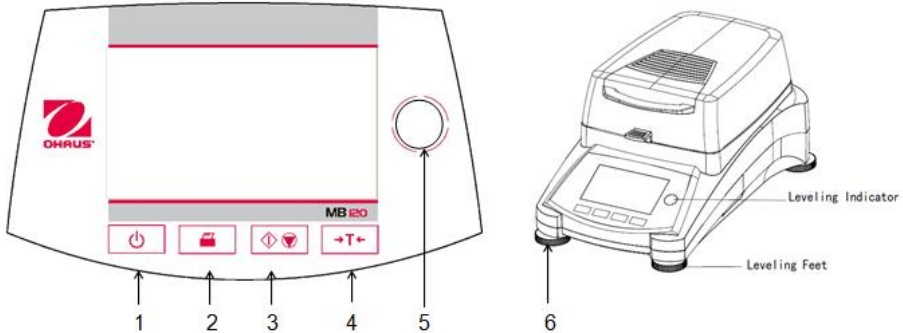


2.5 Calibración inicial

Para garantizar unos resultados de pesaje exactos, antes del primer uso de la balanza debe calibrarse la misma. Si es necesario realizar ajustes, consulte la sección de "Calibración" del manual de instrucciones.

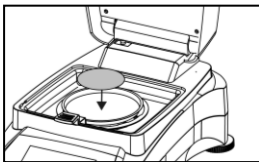
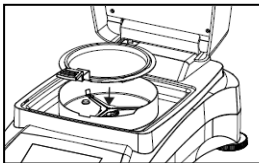
3. FUNCIONAMIENTO

3.1 Pantalla de visualización y botones de control



1		Encender / Apagar la pantalla.
2		Cuando se pulsa, envía el comando de impresión.
3		Cuando se pulsa, inicia o concluye el proceso de secado.
4		Cuando se pulsa, lleva a cabo la función de Tara.
5		Indicador de nivelado
6	Soportes de nivelado	Se utilizan para nivelar el Analizador de Humedad.

Efectuar una medición simple



Si no aparece ninguna señal en pantalla, y la unidad está enchufada a una toma de corriente, pulsar el botón On/Off (encendido / apagado).

Iniciar directamente una medición.

Abrir la tapa del Analizador de Humedad (Moisture Analyzer).

Limpiar / despejar la bandeja.

Colocar el tirador de la bandeja en la cámara de muestras. Asegúrese de que el tirador de la bandeja encaje exactamente en la ranura del elemento / mampara de protección.

Coloque la bandeja de muestras vacía y la bandeja de fibra de vidrio en el asa / tirador de la bandeja. La bandeja de muestras debe colocarse plana dentro del asa / tirador de la bandeja.

Nota: Se recomienda trabajar en todo momento con el asa de la bandeja. El asa de la bandeja es ergonómica, segura, y le protegerá contra posibles quemaduras que pudiese provocar la bandeja caliente.

Cierre la tapa. Esto pone de modo automático la configuración del Analizador de Humedad a cero.

Abra la tapa del Analizador de Humedad.

Humedezca la bandeja de fibra de vidrio con 0.5 a 1 gramo de agua.

Nota : El tamaño mínimo de la muestra debe de ser superior a 0.5 gramos.

Iniciar la prueba

Cerrar la tapa, el Analizador de Humedad inicia de modo automático el proceso de secado y de medición.



¡Precaución! En la medida en que la bandeja de muestras puede seguir caliente, debería permitir que se enfríase antes de extraer la bandeja del asa de la bandeja!

ES-4

4. MANTENIMIENTO

4.1 Limpieza



ADVERTENCIA Peligro de descarga eléctrica. Desconecte el equipo de la fuente de alimentación antes de proceder a su limpieza.
Asegúrese de que no entre líquido en el interior del equipo.



Atención: No utilice disolventes, sustancias químicas fuertes, amoníaco o productos de limpieza abrasivos.

Para la superficie exterior del dispositivo puede utilizar un paño ligeramente humedecido con agua o un detergente suave.

4.2 Solución de problemas

Para cuestiones técnicas póngase en contacto con un agente de servicio autorizado de Ohaus. Por favor, visite nuestra página web www.ohaus.com para localizar la oficina de Ohaus más cercana a usted.

5. DATOS TÉCNICOS

Los datos técnicos son válidos en las siguientes condiciones:

Solo para uso en interiores

Temperatura: de 10°C a 40°C

Humedad relativa: del 15 % al 80 % para temperaturas de 30°C, no condensante

Tiempo de calentamiento: Mínimo 30 minutos después de conectar el analizador a la fuente de alimentación de CA, al conectar desde el modo reserva, el analizador está preparado para operar.

Altitud: hasta 4000 m

Potencia de entrada: 100 V – 90 VAC 5A 50/60 Hz or 200 V – 240 VAC 2.5A 50/60 Hz

Fluctuaciones de voltaje: ±10%

Carga de energía: 450 W (máxima durante el proceso de secado)

Fusible de la línea de energía: 6.3A 250 VAC (100V-120VAC) or 2.5A 250VAC (200V-240VAC)

Nivel de contaminación: 2

Categoría de instalación: Clase II

Especificaciones típicas:

Modelo	MB90	MB120
Capacidad (g)	90	120
Precisión de lectura	0.01%/0.001g	0.01%/0.001g
Configuración de temperatura	40° C - 200° C	40° C - 230° C
Fuente de calor	Halogen	Halogen

6. CONFORMIDAD

La conformidad a los estándares siguientes es indicada por la marca correspondiente en el producto.

Marca	Estándar
	Este producto cumple con la directiva de la UE 2014/30/UE (EMC), 2014/35/UE (LVD) y 2014/31/UE (NAWI). La Declaración de Conformidad de la UE está disponible en www.ohaus.com/ce .
	Este producto cumple con la directiva de la UE 2002/96/CE (WEEE). Elimine este producto, según las disposiciones locales, mediante el sistema de recogida selectiva de aparatos eléctricos y electrónicos. Para obtener instrucciones de eliminación en Europa, consulte www.ohaus.com/weee .

1. INFORMATIONS DE SECURITE

Définition des symboles et des indicateurs d'avertissement

AVERTISSEMENT pour une situation dangereuse avec un risque moyen pouvant être à l'origine de blessures ou d'un décès, s'il n'est pas évité.

PRECAUTION pour une situation dangereuse avec un faible risque pouvant être à l'origine de dommages au dispositif ou aux biens, d'une perte de données, ou de blessures, s'il n'est pas évité.

Attention pour une information importante concernant le produit.

Note pour plus d'informations utiles concernant le produit.

Symboles d'avertissement



Danger général



Choc électrique



Surface chaude



Substance inflammable ou explosive

Précautions de sécurité



PRECAUTION : Lire attentivement tous les avertissements de sécurité avant l'installation, le branchement et l'entretien de cet appareil. Le non-respect de ces avertissements peut entraîner des blessures corporelles et/ou des dommages matériels. Conserver ces instructions pour toute utilisation future.

- Vérifier que la plage de tension CA d'entrée imprimée sur l'étiquette des données de l'adaptateur corresponde à l'alimentation secteur locale.
- Ne brancher l'adaptateur CA qu'à des prises compatibles reliées à la terre.
- Positionner l'appareil de façon à ce que l'adaptateur puisse être facilement déconnecté de la prise.
- Positionner le cordon d'alimentation en s'assurant qu'il ne crée pas un obstacle ou un risque de chute.
- N'utiliser l'appareil que dans les conditions ambiantes spécifiées dans ce manuel d'utilisation.
- Ne pas utiliser l'appareil dans les environnements dangereux ou explosifs.
- Débrancher l'appareil de la prise murale avant de le nettoyer ou d'en assurer l'entretien.
- L'entretien doit être impérativement assuré par du personnel autorisé.

Règles d'utilisation

Utiliser l'appareil uniquement à l'effet de <pesage/indication du taux d'humidité/etc.>, comme déterminé dans le manuel d'utilisation. Tout autre type d'utilisation ou de maniement au-delà des limites des caractéristiques techniques déterminées sans le consentement écrit de la société OHAUS sera considéré comme non conforme.

Cet appareil est conforme aux normes industrielles et aux règles de sécurité en vigueur ; cependant, son utilisation peut engendrer un risque de danger.

Si l'appareil n'est pas utilisé conformément au présent manuel d'utilisation, sa protection souhaitée peut s'en trouver altérée, auquel cas OHAUS déclinera toute responsabilité.

Le dessiccateur fonctionne à chaud!



- Ne jamais placer les matières inflammables au dessus, au dessous ou à proximité du dessiccateur.
- Faire attention en retirant un échantillon test. L'échantillon, le compartiment d'échantillon, la pièce chauffante et les zones à proximité peuvent être très chauds et causer des brûlures.

Certains échantillons requièrent une attention particulière!



- En cas d'incertitude quant à la sécurité d'une substance, procéder à une analyse minutieuse des risques. Ne jamais laisser l'appareil sans surveillance dans les cas pareils.
- Incendie ou explosion : Les substances qui contiennent les solvants ou dégagent les vapeurs inflammables ou explosives lors du chauffage. En travaillant sur de tels échantillons, procéder au séchage dans les températures suffisamment basses pour éviter la formation de flammes ou une explosion.
- Empoisonnement ou brûlure : Le séchage des substances qui contiennent les composants toxiques ou caustiques ne devrait intervenir que dans une hotte.
- Corrosion : Les tests des substances qui dégagent les vapeurs corrosives lors du chauffage devraient se faire par petites quantités.
- L'utilisateur sera responsable pour tout dommage causé lors de l'utilisation de tels échantillons.

Clause de non-responsabilité

Les applications de détermination des taux d'humidité doivent être optimisées et validées par l'utilisateur conformément à la réglementation locale. Les données spécifiques aux applications fournies par OHAUS ne doivent être utilisées qu'à titre de référence. OHAUS décline toute responsabilité liée aux applications basées sur ces données.

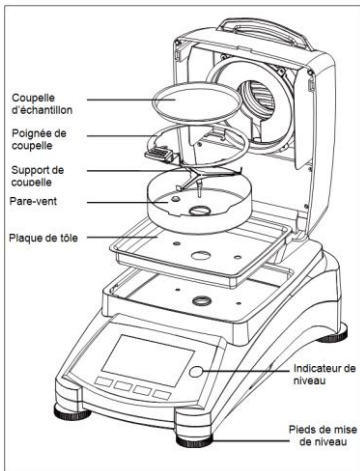
2. INSTALLATION

2.1 Sélectionner l'emplacement

L'emplacement doit être résistant, plan et horizontal. Éviter les emplacements avec des courants d'air excessifs, des vibrations, des sources de chaleur ou de changements rapides de température. Laisser suffisamment de place autour de l'appareil.

Sélectionner un emplacement sécurisé et disposant d'une ventilation appropriée. Le danger lié à l'emploi des échantillons susceptibles de générer le feu, la corrosion, ou de dégager les fumées toxiques, ou autres, requiert un soin particulier dans la préparation de l'emplacement.

2.2 Installation des composants



2.3 Branchement de l'alimentation

Brancher le cordon d'alimentation secteur à la prise de l'appareil, et puis brancher la fiche CA à une prise d'alimentation adaptée.



Voir également Section 1, Précautions de sécurité

Pour les résultats optimaux, une fois le dessiccateur branché à l'alimentation secteur (en mode de veille), le laisser se préchauffer pendant au moins 15 minutes.

Alimentation: On (pression brève) / **Off / Mode de veille** (pression longue)

Lorsque le dessiccateur démarre en mode de veille, il est immédiatement prêt à l'utilisation.

2.4 Mise à niveau de l'appareil

Pour mettre l'appareil à niveau, ajuster les pieds/la roue de nivellement de manière à ce que la bulle soit au centre du cercle de l'indicateur de niveau. S'assurer que l'appareil est mis à niveau à chaque changement d'emplacement.

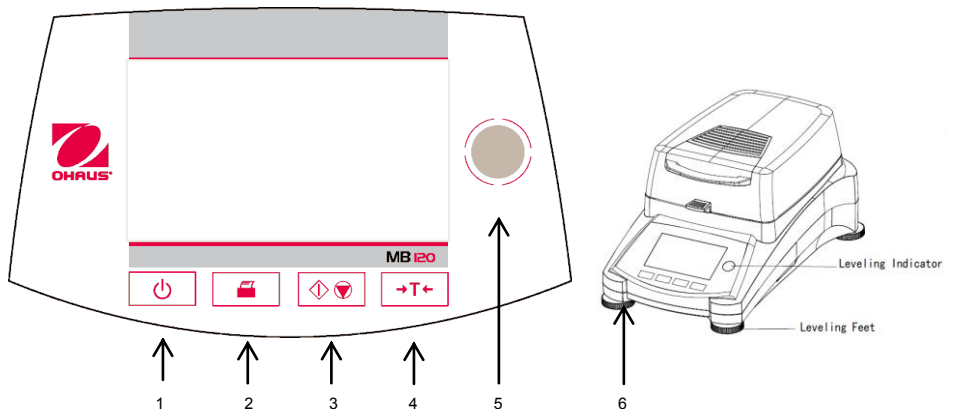


2.5 Étalonnage de départ

Pour des résultats optimaux, l'étalonnage de l'appareil doit être vérifié avant la première utilisation. Si une correction est nécessaire, consultez la section Étalonnage du manuel d'instruction.

3. FONCTIONNEMENT

3.1 Écran d'affichage et contrôles

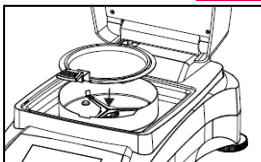


1		Active ou désactive l'affichage et le ventilateur.
2		Une fois appuyé, exécute la commande Impression.
3		Une fois appuyé, démarre ou arrête la procédure de dessiccation.
4		Une fois appuyé, exécute la fonction Tare.
5		Indicateur de mise de niveau
6	Pieds de mise de niveau	Utilisés pour mettre de niveau l'analyseur d'humidité.

RÉALISER UNE MESURE SIMPLE



Si l'écran d'affichage n'est pas visible et que l'appareil est branché à une source d'alimentation, appuyer sur le bouton Marche/Arrêt.



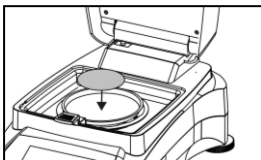
Commencer une mesure directement.

Ouvrir le capot de l'analyseur d'humidité.

Nettoyer la coupelle.

Placer le porte-coupelle dans la cuve d'échantillon. Veiller à ce que la languette du porte-coupelle s'engage précisément dans l'encoche du pare-vent.

Placer la coupelle d'échantillon vide et le tampon en fibre de verre dans le porte-coupelle. La coupelle d'échantillon doit être à plat dans le porte-coupelle.



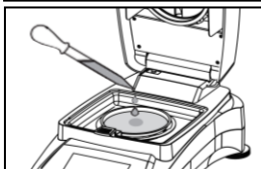
Remarque : Il est conseillé de travailler avec le porte-coupelle à en toutes circonstances. Le porte-coupelle est ergonomique, sûr et protège des brûlures éventuelles dues à une coupelle chaude.

Fermer le capot. Ceci positionne l'analyseur d'humidité automatiquement à zéro.

Ouvrir le capot de l'analyseur d'humidité.

Mouiller le tampon en fibre de verre avec 0,5 à 1 gramme d'eau.

Remarque : La taille minimale de l'échantillon doit être supérieure à 0,5 gramme.



Préparer l'essai

Fermer le capot, l'analyseur d'humidité démarre automatiquement la procédure de dessiccation et d'analyse automatiquement.



ATTENTION : Étant donné que la coupelle et l'échantillon peuvent être encore chauds, il est nécessaire de les laisser refroidir avant de retirer la coupelle du porte-coupelle !

4. ENTRETIEN

4.1 Nettoyage



AVERTISSEMENT : Risque de choc électrique dangereux. Débrancher l'appareil de l'alimentation avant le nettoyage.
S'assurer qu'aucun liquide ne pénètre à l'intérieur de l'appareil.



Attention: Ne pas utiliser les solvants, produits chimiques, alcool, ammoniacal ou produits abrasifs.

Le boîtier peut être nettoyé avec un chiffon humide et un détergent doux.

4.2 Dépannage

Pour les questions techniques, contacter un réparateur agréé Ohaus. Visiter notre site Web www.ohaus.com pour trouver le bureau Ohaus le plus proche de vous.

5. DONNEES TECHNIQUES

Les données techniques sont valables dans les conditions suivantes :

Utilisation en intérieur seulement.

Température : de 10°C à 40°C

Humidité relative : de 15% à 80% à 30°C sans condensation

Durée de réchauffement : au moins 30 minutes après le branchement du dessiccateur à l'alimentation CA ; lorsque le dessiccateur démarre en mode de veille, il est immédiatement prêt à l'utilisation.

Altitude: jusqu'à 4000 m.

Alimentation : 100 VAC – 120 VAC, 3 A, 50/60 Hz ou 200 VAC -240 VAC, 3 A, 50/60 Hz

Fluctuations de la tension : ±10%

Charge de l'alimentation : 450 W (maxima durante el proceso de secado)

Fusible : 6.3A 250 VAC (100V-120VAC) or 2.5A 250VAC (200V-240VAC)

Degré de pollution : 2,

Catégorie d'installation : II

Caractéristiques techniques type :

Modèle	MB90	MB120
Portée (g)	90	120
Graduation	0.01%/0.001g	0.01%/0.001g
Paramétrage de la température :	40° C - 200° C	40° C - 230° C
Source de la chaleur	Halogène	Halogène

6. CONFORMITÉ

La conformité aux normes suivantes est indiquée par la marque correspondante sur le produit.

Marque	Norme
	Ce produit est conforme aux directives européennes 2014/30/EU, 2014/35/EU et 2014/31/EU. La déclaration de conformité européenne est disponible en ligne sur www.ohaus.com/ce .
	Ce produit est conforme à la directive européenne 2002/96/CE (DEEE). Merci de rejeter ce produit conformément à la réglementation locale dans un point spécifique de collecte de matériel électrique et électronique. Pour les instructions de rejet et recyclage en Europe, merci de consulter le site www.ohaus.com/weee .

1. SICHERHEITSINFORMATIONEN

Bedeutung der Signalwörter und Warnsymbole

WARNUNG wird für gefährliche Situationen mit mittlerem Risiko verwendet, die zur Verletzung oder Tod führen können.

VORSICHT wird für gefährliche Situationen mit geringem Risiko verwendet, die zu Schäden am Gerät oder anderen Sachbeschädigungen, zum Datenverlust oder zu Verletzungen führen kann.

Achtung wird für wichtige Informationen zum Produkt verwendet.

Anmerkung wird für nützliche Informationen zum Produkt verwendet.

Warnsymbole



Allgemeine Gefahr



Stromschlag



Heisse Oberfläche



Brennbare oder explosionsfähige Stoffe

Sicherheitsmaßnahmen



VORSICHT: Lesen Sie alle Sicherheitshinweise, bevor Sie das Geräte installieren, anschließen oder reparieren. Die Nichtbeachtung dieser Warnhinweise kann zu Verletzungen und/oder Beschädigungen führen. Bewahren Sie alle Anweisungen zum späteren Nachschlagen.

- Überprüfen Sie, ob die lokale AC-Stromversorgungsspannung in dem Bereich liegt, welcher auf dem Etikett des AC-Adapters angegeben ist.
- Schließen Sie das Adapter nur an eine kompatible, geerdete Steckdose an.
- Stellen Sie die Waage so auf, dass Sie den Adapter problemlos von der Steckdose ziehen können.
- Das Netzkabel darf keine Stolpergefahr und kein Hindernis darstellen.
- Bedienen Sie das Gerät nur unter den in der Bedienungsanleitung angegebenen Umgebungsbedingungen.
- Bedienen Sie das Gerät nicht in einer gefährlichen oder explosiven Umgebung.
- Trennen Sie das Gerät vor dem Reinigen oder Service von der Stromversorgung.
- Reparaturen sollten nur von autorisierten Partnern durchgeführt werden.

Verwendungszweck

Verwenden Sie das Gerät ausschließlich für <Wiegen/Feuchtigkeitsbestimmung/ usw. entsprechend der Beschreibung in der Bedienungsanleitung. Jede andere Art von Nutzung und Betrieb außerhalb der technischen Spezifikationsgrenzen wird, ohne schriftliche Zustimmung von OHAUS, als nicht bestimmungsgemäßer Gebrauch angesehen.

Dieses Gerät entspricht den aktuellen Industriestandards und den anerkannten Sicherheitsregeln, es kann aber eine Gefahr im Einsatz darstellen.

Sollte das Gerät nicht entsprechend dieser Betriebsanleitung verwendet werden, kann der Schutz des Gerätes beeinträchtigt werden und OHAUS übernimmt keine Haftung.

Der Feuchtigkeitsbestimmer arbeitet mit Wärme!



- Niemals brennbare Materialien auf, unter oder neben dem Gerät platzieren.
- Testproben mit Vorsicht entfernen. Die Probe, die Probekammer, das Heizelement und die Umgebungsflächen können sehr heiß sein und Verbrennungen verursachen.

Manche Proben müssen mit besonderer Vorsicht behandelt werden!



- Bei Unklarheit mit Bezug auf die Sicherheit einer Substanz führen Sie vorsichtig eine Risikoanalyse durch. In solchen Fällen darf das Gerät niemals unbeaufsichtigt gelassen werden.
- Feuer oder Explosion: Substanzen, die Lösungsmittel enthalten oder bei Erhitzung entflammbar oder explosive Dämpfe freisetzen. Mit solchen Proben sollen Sie in Trocknungstemperaturen gearbeitet werden, die niedrig genug sind, um die Bildung einer Flamme oder Entstehen der Explosion zu verhindern.
- Vergiftung oder Verbrennung: Substanzen, die giftige oder ätzende Bestandteile enthalten, sollten nur unter einem Dunstabzug getrocknet werden.
- Korrosion: Substanzen, die bei Erhitzung korrosive Dämpfe freisetzen, sollten in kleinen Mengen getestet werden.
- Der Benutzer übernimmt die Haftung für alle Schäden, die durch Verwendung dieser Arten von Proben entstanden sind.

DE-2

Haftungsausschuss für die Anwendung

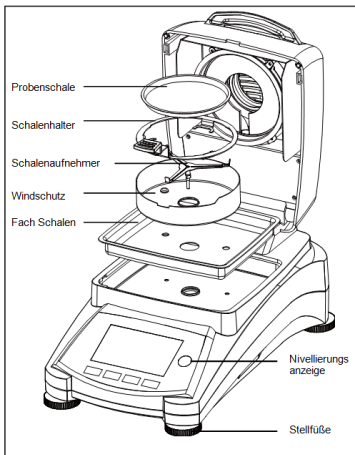
Anwendungen zur Feuchtigkeitsbestimmung müssen vom Benutzer in Übereinstimmung mit örtlichen Vorschriften optimiert und validiert werden. Due von OHAUS bereitgestellten anwendungsspezifischen Daten werden nur als Referenz angegeben. OHAUS lehnt jegliche Haftung für die Anwendungen basierend auf diesen Daten.

2. INSTALLATION

2.1 Auswahl des Standortes

Die Stellfläche muss stabil, flach und eben sein. Vermeiden Sie Standorte mit starken Luftströmungen, Vibrationen, Wärmequellen oder plötzlichen Temperaturänderungen. Sorgen Sie um ausreichend Platz um das Gerät herum. Wählen Sie einen sicheren und ausreichend gelüfteten Standort. Feuer, korrosive oder giftige Dämpfe oder andere Gefahren im Zusammenhang mit den Testproben erfordern speziell hierfür vorbereitete Arbeitsstationen.

2.2 Installation der Komponenten



2.3 Stromversorgung anschließen

Verbinden Sie das AC-Adapterkabel mit dem Netzanschluss des Gerätes und schließen Sie den Netzstecker an eine geeignete Steckdose an.



Siehe auch Punkt 1, Sicherheitsmaßnahmen

Nachdem Sie das Gerät an die Netzspannung angeschlossen haben (standby mode), lassen Sie das Gerät zumindest für 15 Minuten aufzuwärmen, um die besten Ergebnisse zu erreichen.

Stromversorgung: On (kurzes Drücken) / **Off / Standby Mode** (langes Drücken)

Wenn das Gerät von dem Standby-Mode aus eingeschaltet wird, steht es zum sofortigen Gebrauch bereit.

2.4 Nivellierung des Gerätes

Um das Gerät zu nivellieren sollen Sie die Füße/den Nivellierad so einstellen, dass die Luftblase der Libelle in der Kreismitte steht. Vergewissern Sie sich, dass das Gerät immer am neuen Standort nivelliert ist.

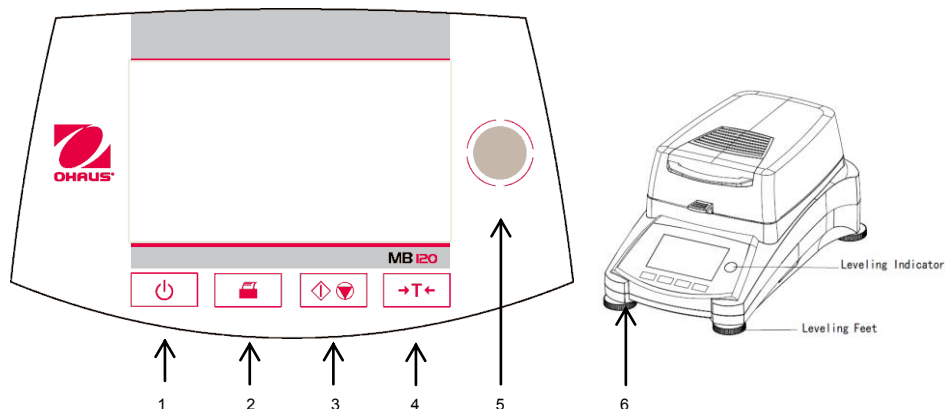


2.5 Erste Kalibrierung

Zur Erzielung bester Ergebnisse sollte die Kalibrierung des Gerätes vor dem ersten Gebrauch überprüft werden. Falls die Einstellung erforderlich sein sollte, finden Sie die Hinweise zur Kalibrierung in der Bedienungsanleitung.

3. BETRIEB

3.1 Anzeige und Steuerelemente

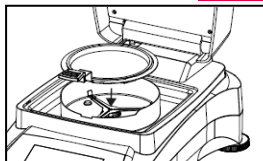


1		Aktiviert oder deaktiviert Anzeige und Ventilator.
2		Wenn gedrückt, wird ein Druckbefehl gesendet.
3		Wenn gedrückt, wird ein Druckbefehl gesendet.
4		Wenn gedrückt, wird die Tara-Funktion ausgeführt.
5		Nivellierungsanzeige
6	Stellfüße	Wird verwendet, um das Feuchtigkeitsmessgerät zu nivellieren.

EINE EINFACHE MESSUNG DURCHFÜHREN



Wenn die Anzeige nicht sichtbar und das Gerät an eine Stromquelle angeschlossen ist, drücken Sie die Ein/Aus-Taste.



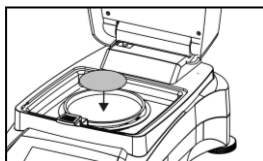
Unmittelbar mit einer Messung beginnen.

Öffnen Sie die Abdeckung des Feuchtigkeitsmessgeräts.

Reinigen Sie die Schale.

Setzen Sie den Schalenhalter in die Probenkammer. Stellen Sie sicher, dass die Zunge des Schalenhalters genau in den Schlitz des Windschutzelements passt.

Legen Sie die leere Probenschale und Glasfaserschale in den Schalenhalter. Die Probenschale muss im Schalenhalter flach aufliegen.



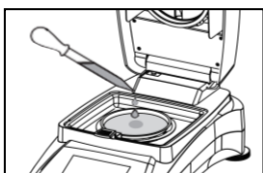
Hinweis: Es ist ratsam, stets mit dem Schalenhalter zu arbeiten. Der Schalenhalter ist ergonomisch, sicher und schützt vor möglichen Verbrennungen, die aufgrund einer heißen Probenschale entstehen können.

Schließen Sie die Abdeckung. Dies setzt das Feuchtigkeitsmessgerät automatisch auf die Null.

Öffnen Sie die Abdeckung des Feuchtigkeitsmessgeräts.

Befeuchten Sie die Glaswasserschale mit 0,5 bis 1 Gramm Wasser.

Hinweis: Die Mindestgröße der Probe muss 0,5 g überschreiten.



Beginn der Prüfung

Schließen Sie die Abdeckung. Das Feuchtigkeitsmessgerät beginnt mit dem Trocknungs- und Messungsverfahren automatisch.



WARNUNG: Da Schale und Probe noch heiß sein könnten, sollten Sie diese abkühlen lassen, bevor Sie die Schale aus der Schalenhalterung nehmen!

4. WARTUNG

4.1 Reinigung



WARNUNG: Stromschlaggefahr. Trennen Sie das Gerät vor den Reinigungsarbeiten von der Stromversorgung.
Stellen Sie sicher, dass keine Flüssigkeiten in das Innere des Gerätes gelangen.



Achtung: Verwenden Sie keine Lösungsmittel, aggressive Chemikalien, Ammoniak oder Scheuermittel.

Die Gehäuseflächen dürfen mit einem fusselfreien, leicht mit Wasser oder einer milden Reinigungslösung getränktes Tuch gereinigt werden.

4.2 Fehlerbehebung

Bei technischen Fragen wenden Sie sich an den autorisierten Ohaus Service Agenten. Besuchen Sie unsere Webseite unter www.ohaus.com, um eine Ohaus-Niederlassung in Ihrer Nähe zu finden.

5. TECHNISCHE DATEN

Die technischen Daten gelten unter folgenden Bedingungen:

Nur für inneren Gebrauch

Temperatur: 10°C bis 40°C

Relative Luftfeuchtigkeit: 15 % bis 80 % bei 30°C nicht kondensierend

Aufwärmungszeit: Mindestens 30 Minuten nach Anschluss des Gerätes an das Netz; wenn das Gerät vom Standby-Modus eingeschaltet wird, ist er sofort betriebsbereit.

Zulässige Höhe: Bis zu 4000 m

Netzstromeingang: 100 V – 90 VAC 5A 50/60 Hz or 200 V – 240 VAC 2.5A 50/60 Hz

Spannungsschwankungen: ±10%

Stromverbraucher: 450 W (máxima durante el proceso de secado)

Netzsicherung: 6.3A 250 VAC (100V-120VAC) or 2.5A 250VAC (200V-240VAC)

Verschmutzungsgrad: 2

Installationskategorie: Klasse II

Typische Spezifikation:

Modell	MB90	MB120
Kapazität (g)	90	120
Ablesbarkeit	0.01%/0.001g	0.01%/0.001g
Temperatureinstellung	40° C - 200° C	40° C - 230° C
Wärmequelle	Halogen	Halogen

6. NORMENKONFORMITÄT

Die Einhaltung der folgenden Normen ist durch entsprechende Kennzeichnung auf dem Produkt markiert.

Kennzeichnung	Standard
	Dieses Produkt entspricht den EU-Richtlinien 2014/30/EU (EMC), 2014/35/EU (LVD) und 2014/31/EU (NAWI). Die EU Konformitätserklärung finden Sie online unter www.ohaus.com/ce .
	Dieses Produkt entspricht der EU-Richtlinie 2002/96/EC (WEEE). Entsorgen Sie das Produkt gemäß den lokalen Bestimmungen in einer angegebenen Sammelstelle für elektrische und elektronische Geräte. Hinweise zur Entsorgung in Europa finden Sie unter www.ohaus.com/weee .

1. INFORMAZIONI SULLA SICUREZZA

Definizione dei segnali e dei simboli di pericolo

PERICOLO Indica una situazione pericolosa che, se non evitata, può causare lesioni o incidenti mortali.

AVVERTENZA Indica una situazione pericolosa che, se non evitata, può causare danni al dispositivo o ad altri beni, una perdita di dati e lesioni.

Attenzione Indica informazioni importanti sul prodotto.

Nota Indica informazioni utili sul prodotto.

Simboli di pericolo



Pericolo generale



Elettrocuzione



Superficie calda



Sostanza infiammabile o esplosiva

Precauzioni di sicurezza



AVVERTENZA: Leggere tutte le avvertenze di sicurezza prima di installare l'apparecchiatura o effettuare collegamenti e interventi di manutenzione della stessa. Il mancato rispetto di queste avvertenze può causare lesioni alle persone e/o danni materiali. Conservare le istruzioni per poterle consultare in futuro.

- Verificare che la tensione di alimentazione CA locale rientri nell'intervallo di tensione in ingresso riportato sull'etichetta posta sullo strumento.
- Collegare il cavo di alimentazione CA solo a una presa di corrente con messa a terra compatibile.
- Posizionare lo strumento in modo che il cavo di alimentazione CA possa essere facilmente staccato dalla presa di corrente.
- Posizionare il cavo di alimentazione in modo che non costituisca un potenziale ostacolo o pericolo di inciampo.
- Utilizzare l'apparecchiatura solo nelle condizioni ambientali specificate nelle istruzioni per l'utilizzo.
- Non utilizzare l'apparecchiatura in ambienti pericolosi o esplosivi.
- Scollegare l'apparecchiatura dalla rete elettrica prima di eseguire interventi di pulizia o manutenzione.
- La manutenzione deve essere eseguita solo da personale autorizzato.

Destinazione d'uso

Utilizzare lo strumento esclusivamente per le finalità descritte nel manuale. Qualsiasi altro tipo di impiego e funzionamento oltre i limiti delle specifiche tecniche senza il consenso scritto di OHAUS è da considerarsi improprio. Questo strumento è conforme agli standard industriali attuali e alle norme di sicurezza riconosciute; tuttavia, può costituire un pericolo durante l'uso.

OHAUS non si assume alcuna responsabilità per l'uso dello strumento non conforme alle presenti istruzioni che può comprometterne la sicurezza.

L'analizzatore di umidità funziona con il calore



- Non collocare materiali infiammabili al di sopra, al di sotto o accanto all'analizzatore.
- Fare molta attenzione quando si rimuove il campione. Il campione, il vano del campione, l'elemento riscaldante e le aree circostanti potrebbero essere bollenti e causare ustioni.

Alcuni campioni richiedono particolare attenzione!



- In caso di incertezze riguardo alla sicurezza di una sostanza, eseguire un'attenta analisi del rischio. In questi casi non lasciare mai l'analizzatore incustodito.
- Incendio o esplosione: sostanze che contengono solventi o che rilasciano vapori infiammabili o esplosivi quando riscaldate. Con tali campioni, lavorare a temperature di essiccazione abbastanza basse da prevenire la formazione di fiamme o le esplosioni.
- Avvelenamento o ustioni: le sostanze che contengono elementi tossici o caustici vanno essiccate esclusivamente in cappe di aspirazione.
- Sostanze corrosive: le sostanze che rilasciano vapori corrosivi quando riscaldate vanno testate in piccoli quantitativi.
- L'utente si assume la responsabilità per tutti i danni causati dall'uso di questo tipo di campioni.

Dichiarazione di non responsabilità

Le applicazioni di determinazione dell'umidità devono essere ottimizzate e convalidate dall'utente in conformità alla normativa locale. I dati specifici relativi all'applicazione forniti da OHAUS sono esclusivamente a scopo di riferimento. OHAUS declina ogni responsabilità relativa all'applicazione basata su questi dati.

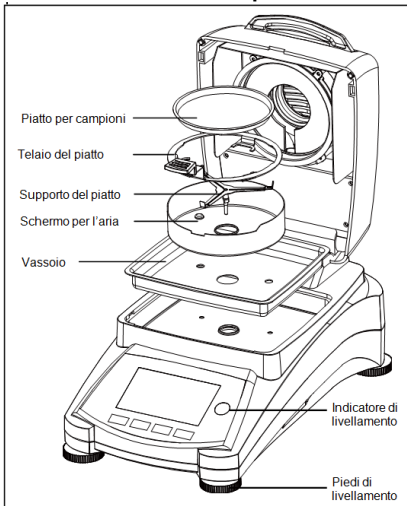
2. INSTALLAZIONE

2.1 Scelta della collocazione

Il posto di collocazione dell'apparecchiatura deve essere robusto, piatto e livellato. Evitare luoghi con eccessiva corrente d'aria, vibrazioni, fonti di calore o sbalzi di temperatura. Lasciare uno spazio sufficiente intorno allo strumento.

Scegliere una collocazione che risulti sicura e adeguatamente ventilata. La collocazione deve essere appositamente preparata considerando il rischio di incendio, fumi corrosivi e tossici e altri pericoli associati ai campioni.

2.2 Installazione dei componenti



2.3 Collegamento dell'alimentazione elettrica

Collegare il cavo di alimentazione di rete CA al connettore di alimentazione dello strumento, quindi collegare la spina CA ad una presa elettrica.



Consultare anche la sezione 1: "Precauzioni di sicurezza"

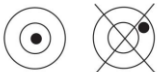
Dopo aver collegato l'analizzatore all'alimentazione CA (modalità standby), lasciare che l'analizzatore si riscaldi per almeno 15 minuti al fine di garantirne le migliori prestazioni.

Alimentazione: On (pressione breve)/**Off/Modalità standby** (pressione lunga)

Quando l'analizzatore è in modalità standby, è pronto per l'uso immediatamente dopo l'accensione.

2.4 Messa in bolla dello strumento

Per mettere in bolla lo strumento, regolare i piedi e la rotella di livellamento in modo che la bolla sia centrata nel cerchio dell'indicatore di livello. Accertarsi che l'apparecchiatura si trovi in piano ogni volta che la sua posizione viene modificata.

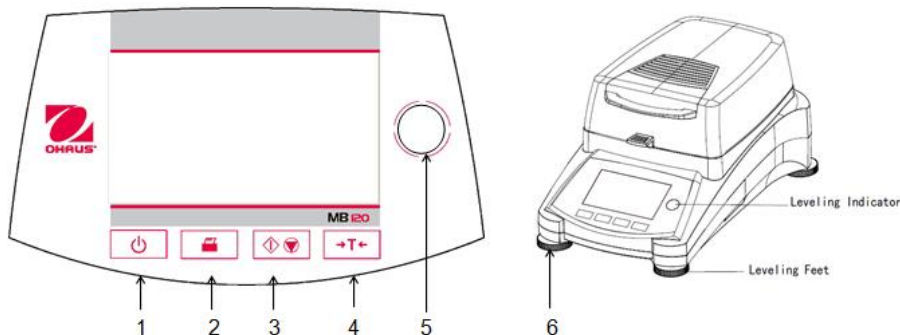


2.5 Calibrazione iniziale

Per ottenere i migliori risultati, la calibrazione dello strumento dovrebbe essere controllata prima del primo utilizzo. Se è necessaria una regolazione, consultare la sezione "Calibrazione" del manuale di istruzioni.

3. FUNZIONAMENTO

3.1 Display e controlli

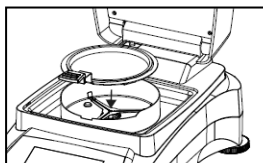


1		Accende o spegne il display e la ventola.
2		Se premuto invia il comando di stampa.
3		Se premuto avvia o arresta il processo di essiccazione.
4		Se premuto esegue la funzione di taratura.
5		Indicatore di livellamento.
6	Piedi di livellamento	Si usano per livellare l'Analizzatore di Umidità.

ESECUZIONE DI UNA MISURAZIONE SEMPLICE



Se con apparecchio collegato all'alimentazione il display non è visibile, premere il pulsante On/Off.

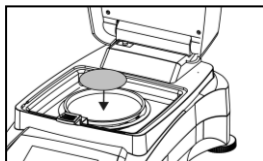


Avvio diretto di una misurazione.

Aprire il coperchio dell'Analizzatore di Umidità.

Pulire il piatto.

Sistemare il telaio per il piatto nella camera del campione. Assicurarsi che la linguetta del telaio si incastri esattamente nella scanalatura dell'elemento dello schermo.



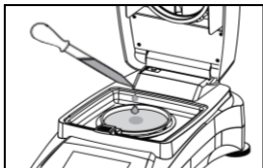
Sistemare il piatto per il campione vuoto e il piatto in fibra di vetro nel telaio. Il piatto per il campione deve trovarsi disteso nel telaio.

Nota: È consigliabile operare sempre con il telaio per il piatto. Il telaio è ergonomico e sicuro e fornisce una protezione contro possibili ustioni dovute a un piatto molto caldo. Chiudere il coperchio. In questo modo si azzerava automaticamente l'Analizzatore di Umidità.

Aprire il coperchio dell'Analizzatore di Umidità.

Bagnare il piatto in fibra di vetro con 0,5 - 1 grammi di acqua.

Nota: La dimensione minima del campione deve essere superiore a 0,5 grammi.



Avvio del test

Chiudere il coperchio. L'Analizzatore di Umidità avvia automaticamente il processo di essiccazione e misurazione.



AVVERTENZA: Il piatto e il campione potrebbero essere ancora caldi. Lasciare che si raffreddino prima di rimuovere il piatto dal suo telaio!

4. MANUTENZIONE

4.1 Pulizia



PERICOLO: Pericolo di elettrocuzione. Scollegare l'apparecchiatura dalla rete di alimentazione prima della pulizia.

Assicurarsi che nessun liquido penetri all'interno dello strumento.



Attenzione: Non utilizzare solventi, prodotti chimici corrosivi, ammoniaca o detersivi abrasivi.

Sulle superfici dell'apparecchio può essere utilizzato un panno leggermente inumidito con acqua o con un detersivo delicato.

4.2 Risoluzione dei problemi

Per problemi tecnici contattare un agente di manutenzione Ohaus autorizzato. Si prega di visitare il nostro sito web www.ohaus.com per individuare l'ufficio Ohaus più vicino.

5. DATI TECNICI

I dati tecnici sono validi nelle seguenti condizioni:

Solo uso interno

Temperatura: da 10°C a 40°C

Umidità relativa: dal 15% all'80% a 30°C, senza condensa

Tempo di riscaldamento: almeno 30 minuti dopo aver connesso l'analizzatore all'alimentazione CA; quando l'analizzatore è in modalità standby può essere utilizzato immediatamente dopo l'accensione.

Altitudine: fino a 4000 m

Ingresso alimentazione: 100 V – 90 VAC 5A 50/60 Hz or 200 V – 240 VAC 2.5A 50/60 Hz

Fluttuazioni di tensione: ±10%

Carico elettrico: MB25: 450 W (máxima durante el proceso de secado)

Fusibile linea alimentazione: 6.3A 250 VAC (100V-120VAC) o 2.5A 250VAC (200V-240VAC)

Grado di inquinamento: 2,

Categoria di installazione: Classe II

Specifiche:

Modello	MB90	MB120
Portata (g)	90	120
Leggibilità	0.01%/0.001g	0.01%/0.001g
Impostazioni di temperatura	40° C - 200° C	40° C - 230° C
Fonte di calore:	alogeno	alogeno

6. CONFORMITÀ

La conformità ai seguenti standard è indicata dal relativo marchio presente sul prodotto.

Marchio	Standard
	Questo prodotto è conforme alle direttive 2014/30/UE (EMC), 2014/35/UE (LVD) e 2014/31/UE (NAWI). La dichiarazione di conformità CE è disponibile online all'indirizzo www.ohaus.com/ce .
	Questo prodotto è conforme alla direttiva 2002/96/CE (WEEE). Si prega di smaltire questo prodotto in conformità alla normativa vigente presso il punto di raccolta indicato per le apparecchiature elettriche ed elettroniche. Per le norme di smaltimento vigenti in Europa, fare riferimento a www.ohaus.com/weee .

1. INFORMAÇÕES DE SEGURANÇA

Definição dos sinais de aviso e dos símbolos

AVISO	Para uma situação perigosa de risco médio, resultando possivelmente em lesões ou morte se não for evitada.
CUIDADO	Para uma situação perigosa de risco baixo, resultando em danos no dispositivo, na propriedade ou em perda de dados, possíveis lesões se não for evitada.
Atenção	Informações importantes sobre o produto.
Nota	Informações úteis sobre o produto.

Símbolos de aviso



Perigo geral



Choque elétrico



Superfície quente



Substância inflamável ou explosiva

Precauções de segurança



CUIDADO: Leia todos os avisos de segurança antes de instalar, efetuar ligações ou manutenção neste equipamento. O não cumprimento com estes avisos pode resultar em lesões e/ou danos na propriedade. Guarde todas as instruções para futura referência.

- Verifique se a tensão da fonte de alimentação de CA local está dentro do intervalo da tensão de entrada impresso na etiqueta de classificação do adaptador de CA.
- Ligue apenas o adaptador de CA a uma tomada compatível devidamente ligada à terra.
- Posicione o instrumento de forma a que o adaptador do adaptador de CA possa ser facilmente desligado da tomada.
- Posicione o cabo de alimentação de modo a que não se torne um potencial obstáculo ou perigo para tropeçar.
- Opere o equipamento apenas sob condições ambientais específicas nas instruções do utilizador.
- Não opere o equipamento em ambientes perigosos ou explosivos.
- Desligue o equipamento da fonte de alimentação antes de limpar ou realizar algum serviço na mesma.
- O serviço deve ser realizado apenas por pessoal autorizado.

Utilização pretendida

Utilize o instrumento exclusivamente para <pesagem/determinação de humidade/etc.> conforme descrito nas instruções de funcionamento. Qualquer outro tipo de utilização e funcionamento para além dos limites das especificações técnicas sem autorização por escrito da OHAUS é considerado inadequado.

Este instrumento cumpre com as normas industriais atuais e com os regulamentos de segurança reconhecidos; contudo, pode constituir um perigo na utilização.

Se o instrumento não for utilizado de acordo com estas instruções de funcionamento, a proteção pretendida do instrumento pode ficar comprometida e a OHAUS não assume qualquer responsabilidade.

O analisador de humidade funciona com calor!



- Nunca coloque materiais inflamáveis em cima, debaixo ou ao lado do analisador.
- Tenha cuidado quando retirar uma amostra de teste. A amostra, a câmara de amostras, o elemento de aquecimento e as áreas circundantes podem estar muito quentes e podem provocar queimaduras.

Algumas amostras necessitam de cuidado especial!



- Caso existam dúvidas relativamente à segurança de uma substância, realize uma análise de risco cuidadosa. Em tais casos, nunca deixe o analisador sem supervisão.
- Incêndio ou explosão: substâncias que contêm solventes ou libertam vapores inflamáveis ou explosivos quando aquecidas. Com tais amostras, tente secar com temperaturas baixas o suficiente para prevenir a formação de chamas ou uma explosão.
- Envenenamento ou queimaduras: substâncias que contêm componentes tóxicos ou cáusticos devem ser secadas numa hotte de extração de gases.
- Corrosivo: substâncias que libertam vapores corrosivos quando aquecidos devem ser testadas em pequenas quantidades.
- O utilizador assume responsabilidade por quaisquer danos provocados pela utilização destes tipos de amostras.

PT-2

Isenção de responsabilidade da aplicação

As aplicações de determinação de humidade devem ser otimizadas e validadas pelo utilizador de acordo com os regulamentos locais. Os dados específicos de aplicação fornecidas pela OHAUS são apenas para questões de referência. A OHAUS exclui todas as responsabilidades por aplicações com base nestes dados.

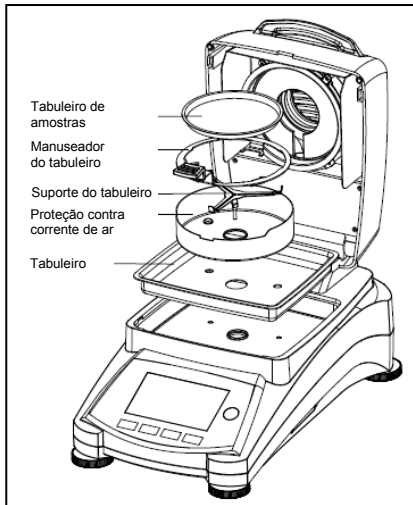
2. INSTALAÇÃO

2.1 Selecionar a localização

A localização deve ser resistente, plana e nivelada. Evite localizações com correntes de ar excessivas, vibrações, fontes de calor ou mudanças rápidas de temperatura. Deixe espaço suficiente em torno do instrumento.

Selecione uma localização que seja segura e com ventilação adequada. Os fumos de incêndios, corrosivos ou tóxicos e outros perigos associados com as amostras de teste irão necessitar de localizações especialmente preparadas.

2.2 Instalação dos componentes



2.3 Ligação à energia

Ligue o cabo de alimentação <principal/do adaptador> de CA ao conector de entrada da alimentação do instrumento e, em seguida, ligue a ficha de CA a uma saída elétrica adequada.



Consulte também a secção 1, Precauções de segurança

Após ligar o analisador à fonte de alimentação de CA (modo de espera), deixe o analisador aquecer durante, pelo menos, 15 minutos para obter melhores resultados.

Alimentação: Ligada (premir breve)/Desligada/Modo de espera (premir longo)

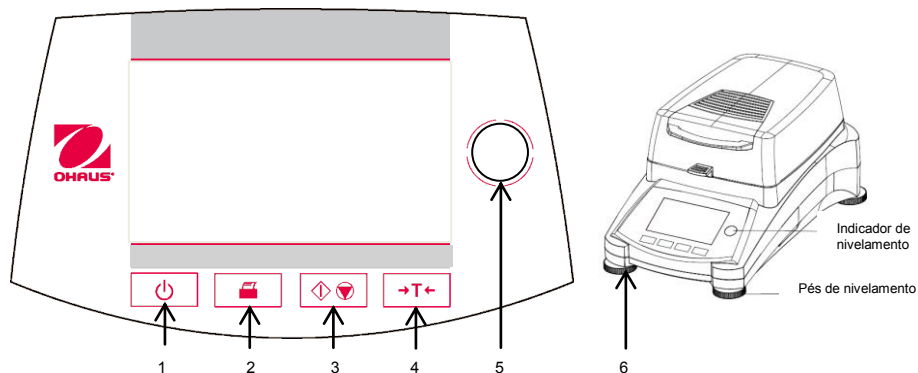
Quando ligado a partir do modo de espera, o analisador fica imediatamente pronto a utilizar.

2.4 Calibração inicial

Para os melhores resultados, a calibração do instrumento deve ser verificada antes de utilizar. Se for necessário um ajuste, consulte a secção Calibração do manual de instruções.

3. FUNCIONAMENTO

3.1 Visor e controlos



1		Liga ou desliga o visor.
2		Quando premido, envia o comando Imprimir.
3		Quando premido, inicia ou para o processo de secagem.
4		Quando premido, efetua a função Tara.
5		Indicador de nivelamento
6	Pés de nivelamento	Utilizados para nivelar o analisador de humidade.

FAZER UMA MEDIÇÃO SIMPLES

Se o visor não for visível e a unidade estiver ligada a uma fonte de alimentação, prima o botão ligar/desligar.

Começa diretamente uma medição.

Abra a tampa do analisador de humidade.

Coloque o manuseador do tabuleiro da câmara de amostras. Certifique-se de que a lingueta do manuseador do tabuleiro cabe exatamente na ranhura do elemento de proteção contra corrente de ar.

Coloque o tabuleiro de amostras vazio e o tabuleiro de fibra de vidro no manuseador do tabuleiro.

Nota: é aconselhável trabalhar sempre com o manuseador do tabuleiro. O manuseador do tabuleiro é ergonómico, seguro e protege contra possíveis queimaduras devido a contacto com um tabuleiro de amostras quente.

Feche a tampa. Isto repõe automaticamente o analisador de humidade a zeros.

Abra a tampa do analisador de humidade.

Molhe o tabuleiro de fibra de vidro com 0,5 a 1 grama de água.

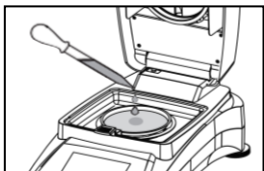
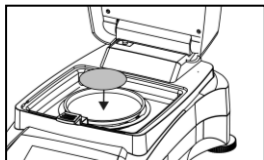
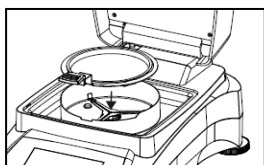
Nota: o tamanho mínimo da amostra deve ser superior a 0,5 gramas.

Iniciar o teste

Feche a tampa. O analisador de humidade inicia o processo de secagem e medição automaticamente.



AVISO: como o tabuleiro e a amostra podem estar quentes, deve deixá-los arrefecer antes de remover o tabuleiro do manuseador do tabuleiro!



PT-4

4. MANUTENÇÃO.

4.1 Limpeza



AVISO: Risco de choque elétrico. Desligue o equipamento da fonte de alimentação antes de limpar. Certifique-se de que não entra nenhum líquido para o interior do instrumento.



Atenção: Não utilize solventes, produtos químicos abrasivos, amoníaco ou agentes abrasivos.

As superfícies exteriores do instrumento podem ser limpas com um pano humedecido com água e um detergente neutro.

4.2 Resolução de problemas

Para problemas técnicos, entre em contacto com um agente de serviço autorizado da Ohaus. Visite o nosso site Web www.ohaus.com para localizar o estabelecimento Ohaus mais próximo de si.

5. TECHNICAL DATA

Os dados técnicos são válidos sob as seguintes condições:

- Apenas para utilização interior.
- Temperatura de funcionamento: 10 °C a 40 °C.
- Humidade relativa: humidade relativa máxima de 15%-80 % para temperatura até 30 °C.
- Tempo de aquecimento: pelo menos 15 minutos depois de conectar o instrumento para o fornecimento AC. Aquando da passagem de modo de espera o instrumento está pronto para uso imediato.
- Altitude: Até 4000 m.
- Entrada de alimentação: 100 V – 90 VAC 5A 50/60 Hz or 200 V – 240 VAC 2.5A 50/60 Hz
- Flutuações de tensão da fonte de alimentação: $\pm 10\%$
- Power load: 450 W (Maximum during drying process)
- Linha de energia fusível: 6.3A 250 VAC (100V-120VAC) or 2.5A 250VAC (200V-240VAC)
- Grau de poluição: 2
- Categoria de instalação: II

ESPECIFICAÇÕES:

Modelo	MB90	MB120
Capacidade (g)	90	120
Repetibilidade	0.01%/0.001g	0.01%/0.001g
Configuração Da temperatura	40° C - 200° C	40° C - 230° C
Fonte de calor	Halogen	Halogen

6. CONFORMIDADE

A conformidade com as seguintes normas está indicada pela marca correspondente no produto.

Marca	Norma
	Este produto cumpre com as diretivas da UE 2014/30/UE (EMC), 2014/35/UE (LVD) e 2014/31/UE (NAWI). A Declaração de Conformidade da UE está disponível online em www.ohaus.com/ce .
	Este produto cumpre com a diretiva da UE 2002/96/CE (REEE). Elimine este produto de acordo com os regulamentos locais no ponto de recolha especificado para o equipamento elétrico e eletrónico. Para instruções de eliminação na Europa, consulte www.ohaus.com/weee .

1. SÄKERHETSINFORMATION

Definition av Signal Varningar och Symboler

VARNING	För en farlig situation med medelhög risk, vilket kan leda till skador eller dödsfall om den inte undviks.
FÖRSIKTIGHET	För en farlig situation med låg risk, vilket resulterar i skador på enheten eller egendom eller förlust av data, eller små eller medelstora skador om den inte undviks.
Uppmärksamhet	För viktig information om produkten.
Notering	Användbar information om produkten.

Varnings Symboler



Allmän fara



Elektrisk Stöt



Varm yta



Lättantändliga eller explosiva ämnen

Säkerhetsåtgärder



FÖRSIKTIGHET: Läs alla säkerhetsvarningar innan du installerar, gör anslutningar eller servar denna utrustning. Underlåtenhet att efterkomma dessa varningar kan resultera i personskada och / eller egendomsskador. Behåll alla instruktioner för framtida referens.

- Kontrollera att den lokala växelmatningsspänningen ligger inom inspänningsområdet tryckt på nätadaptorns rating etikett.
- Anslut endast nätadaptorn till en kompatibel jordat uttag.
- Placera instrumentet så att nätadaptorn lätt kan kopplas ur vägguttaget.
- Placera nätsladden så att den inte utgör ett potentiellt hinder eller snubbelrisk.
- Använd utrustningen endast under de omgivningsförhållanden som anges i användningsanvisningen.
- Använd inte utrustningen i farliga eller explosiva miljöer.
- Koppla bort utrustningen från elnätet före rengöring eller underhåll.
- Service får endast utföras av auktoriserad personal.

Avsedd användning

Använd instrumentet enbart för de syften som beskrivs i handboken. All annan typ av användning och drift utanför gränserna för de tekniska specifikationer utan skriftligt medgivande från OHAUS, betraktas som inte avsedd.

Detta instrument uppfyller gällande branschstandarder och erkända säkerhetsbestämmelser; men det kan utgöra en fara i bruk.

Om instrumentet inte används i enlighet med dessa användarinstruktioner, kan skydd av instrumentet försämrans och OHAUS tar inget ansvar.

Fukt analyseraren arbetar med värme!



- Placera aldrig brännbart material på, under eller bredvid analysatorn.
- Var försiktig när du tar ett prov. Provet, provkammaren, värmeelementet och de omgivande områdena kan vara mycket heta och kan orsaka brännskador.

Några prover kräver särskild omsorg!



- Skulle det finnas någon osäkerhet beträffande ett ämnes säkerhet, göra en noggrann riskanalys. I sådana fall, lämna aldrig analysatorn obevakad.
- Brand eller explosion: Ämnen som innehåller lösningsmedel eller frigrör brännbara eller explosiva ångor vid upphettning. Med sådana prover, arbeta vid torkningstemperaturer som är tillräckligt låga för att förhindra bildningen av flammor eller explosion.
- Förgiftning eller förbränning: Ämnen som innehåller giftiga eller frätande komponenter bör endast torkas i ett dragskåp.
- Frätande: Ämnen som avger frätande ångor vid upphettning bör testas i små mängder.
- Användaren ansvarar för eventuella skador som orsakats av användning av dessa typer av prover.

SV-2

Applikation Varning

Fuktbestämnings applikationer måste optimeras och valideras av användaren i enlighet med lokala föreskrifter.

Applikationsspecifika uppgifter från OHAUS är endast avsedda som referens. OHAUS avstår allt ansvar för applikationer baserade på dessa uppgifter.

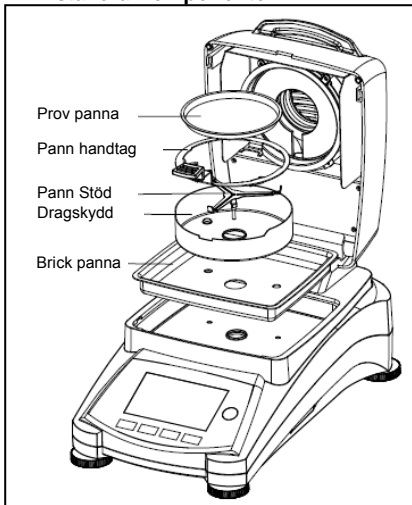
2. INSTALLATION

2.1 Välja Plats

Instrumentets plats måste vara robust, plan och jämn. Undvik platser med överdrivna luftströmmar, vibrationer, värmekällor eller snabba temperaturförändringar. Se även till så det finns tillräckligt med utrymme runt instrumentet.

Välj en plats som är säker och med tillräcklig ventilation. Brand, frätande och giftiga ångor och andra risker som är förknippade med testproven kommer att kräva speciellt förberedda platser.

2.2 Installera Komponenter



2.3 Ansluta Ström

Anslut AC elnätskabeln till instrumentets strömingång, och anslut sedan nätkontakten till ett lämpligt eluttag.



Se även section 1, Säkerhets information

När du har anslutit analysatorn till AC (violäge), låt analysatorn värmas upp i minst 15 minuter för bästa resultat.

Sätta På: ON (kort tryckning) / **Stänga av / standby-läge** (lång tryckning)

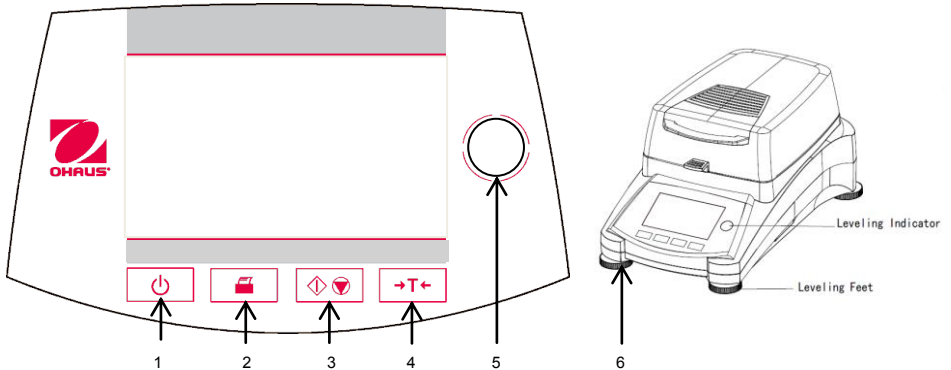
Vid påslagning från standby-läge så är analysatorn redo för omedelbar användning.

2.4 Initial Kalibrering

För bästa resultat bör instrumentets kalibrering kontrolleras före första användningen. Om justering behövs, se avsnittet Kalibrering i bruksanvisningen.

3. ANVÄNDNING

3.1 Skärm och kontroller

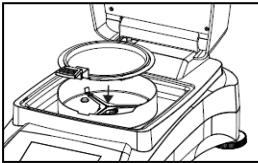


1		Slår på eller av skärmen
2		Sänder Skriv Ut commando
3		Startar eller avslutar torknings processen.
4		Utför Tare funktion
5		Nivå indikator
6	Nivellerings fötter	Används för att nivellera fuktighetsanalysatorn

GÖRA EN ENKEL MÄTNING



Om skärmen inte tänds och enheten är ansluten till en strömkälla, tryck på On / Off knappen.

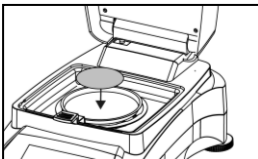


Starta en mätning direkt

Öppna locket på fuktighets analysatorn. Placera pann handtaget i provkammaren. Se till så att tungan på pann handtaget passar exakt i spåret på dragskyddet.

Placera den tomma provskålen och glasfiber pannan på pann handtaget.

Notera: Det är lämpligt att du arbetar med pann handtaget hela tiden. Pann handtaget är ergonomiskt, säkert och ger skydd mot eventuella brännskador på grund av en varm provskål.

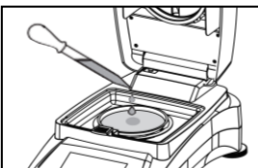


Stäng luckan. Detta nollställer automatiskt fuktighets analysatorn.

Öppna luckan på fuktighets analysatorn.

Vät glasfiber pannan med 0.5 till 1 gram vatten.

Notera: Minsta provstorlek måste vara större än 0.5 gram.



Starta testet

Stäng luckan, fuktighets analysatorn startar torkning och mätning processen automatiskt.



WARNING: När pannan och provet kan fortfarande vara varma, du bör låta dessa svalna innan du tar bort kastrullen från pann handtaget.

4. UNDERHÅLLNING

4.1 Rengöring



VARNING: Elektrisk Stöt Risk. Koppla bort instrumentet från strömförsörjningen före rengöring. Se till så att ingen vätska kommer in i instrumentets inre.



Uppmärksamhet: Använd ej lösningsmedel, kemikalier, ammoniak eller slipande rengöringsmedel.

De yttre ytorna på instrumentet kan rengöras med en fuktig trasa med vatten och ett mildt rengöringsmedel.

4.2 Felsökning

För tekniska problem kontakta en godkänd OHAUS service agent. För tekniska frågor kontakta ett auktoriserat OHAUS serviceombud. Besök gärna vår hemsida www.ohaus.com för att hitta OHAUS kontoret närmast dig.

5. TEKNISK DATA

Den tekniska datan är giltig under följande villkor:

Endast inomhusbruk.

Angiven temperatur: 10°C till 40°C

Relativ fuktighet: 15 % till 80 % vid 30°C icke-kondenserad

Altitud: Upp till 4000 m

Ström: 100 V – 90 VAC 5A 50/60 Hz eller 200 V – 240 VAC 2.5A 50/60 Hz

Nätspännings fluktuationer: ±10%

Effekt: 450 W (Maximalt under torkningsprocessen)

Föreningegrad: 2

Installations kategori: II

Typical specifications:

Modell	MB90	MB120
Kapacitet (g)	90	120
Läsbarhet	0.01%/0.001g	0.01%/0.001g
Temperatur Inställningar	40° C - 200° C	40° C - 230° C
Värmeälla	Halogen	Halogen

6. ÖVERENSSTÄMMELSE

Överensstämmelse med följande standarder indikeras av motsvarande märke på produkten.

Märke	Standard
	Denna produkt överensstämmer med EU Direktiv 2014/30/EU (EMC), 2014/35/EU (LVD) och 2014/31/EU (NAWI). EU Deklarationen om överensstämmelse finns tillgänglig på www.ohaus.com/ce .
	Denna produkt överensstämmer med EU Direktiv 2002/96/EC (WEEE). Vänligen kassera denna produkt i enlighet med lokala föreskrifter vid uppsamlingspunkten angiven för elektrisk och elektronisk utrustning. För kasserings instruktioner i Europa referera till www.ohaus.com/weee .

1. SIKKERHEDSINFORMATIONER

Definition af advarselstegn og symboler

ADVARSEL	Gælder en farlig situation med mellemhøj risiko, der kan resultere i kvæstelser eller dødsfald, hvis den ikke undgås.
FORSIGTIG	Gælder en farlig situation med lav risiko, der kan resultere i skader på enheden eller ting eller tab af data eller forårsage skader, hvis den ikke undgås.
Obs	Vigtige oplysninger om produktet.
Bemærkning	Nyttige oplysninger om produktet.

Advarselssymboler



Generel fare



Elektrisk stød



Varm overflade



Brændbare eller eksplosive stoffer

Sikkerhedsforanstaltninger



FORSIGTIG: Læs allesikkerhedsadvarsel før installation, tilslutning eller servicering af dette udstyr. Undladelse af at overholde disse advarsler kan resultere i personskade og/eller skade på ejendom. Opbevar alleinstruktionerne til fremtidig reference.

- Kontroller, at den lokale AC forsyningssspænding er inden for det spændingsområde, der er trykt på AC adapters mærkningsetiket.
- Tilslut kun AC adapter til et kompatibelt, jordet stik.
- Placer apparatet således, at AC adapter let kan fjernes fra stikkontakten.
- Placer ledningen, så den ikke udgør en potentiel forhindring eller snublerisiko.
- Betjen kun udstyret under de omgivende betingelser, der angivet i brugervejledningen.
- Betjen ikke udstyret i farlige eller eksplosive miljøer.
- Frakobl udstyret fra stikkontakten før rengøring eller service.
- Service bør kun udføres af autoriseret personale.

Tilsigtet brug

Brug udelukkende instrumentet til<vejning/fugtbestemmelse/etc.>som beskrevet i brugsanvisningen. Enhver anden form for brug og drift, der går ud over grænserne i de tekniske specifikationer, uden skriftligt samtykke fra OHAUS, betragtes som utilsigtet.

Dette instrument er i overensstemmelse med gældende industristandarder og anerkendte sikkerhedsforskrifter; dog kan det udgøre en fare under brug.

Hvis apparatet ikke bruges ifølge disse betjeningsinstruktionerne, kan instrumentets tilsigtede beskyttelse blive kompromitteret. OHAUS påtager sig intet ansvar i den forbindelse.

Fugt-analysatoren virker med varme!



- Anbring aldrig brændbare materialer på, under eller ved siden af analysatoren.
- Vær forsigtig, når du fjerner en prøve. Stikprøven, prøvekammeret, varmelegemet og de omkringliggende områder kan være meget varme og kan forårsage forbrændinger.

Nogle prøver kræver særlig omhu!



- Skulle der være nogen usikkerhed med hensyn til et stofs sikkerhed, så foretag en omhyggelig risikoanalyse. Efterlad i sådanne tilfælde aldrig analysatoren uden opsyn.
- Brand- eller eksplosionsfare: Stoffer, der indeholder opløsningsmidler eller frigiver brændbare eller eksplosive dampe når de opvarmes. Med sådanne prøver, bør der arbejdes ved tørretemperaturer, der er lave nok, til at forhindre dannelsen af flammer eller en eksplosion.
- Forgiftning eller forbrænding: Stoffer, der indeholder giftige eller ætsende komponenter må kun tørres i et stinkskab.
- Ætsende: Stoffer, som frigiver ætsende dampe når de opvarmes, bør testes i små mængder.
- Brugeren påtager sig ansvar for enhver skade, som forvoldes ved brug af disse typer af prøver.

DA-2

Enhedens ansvarsfraskrivelse

Fugtbestemmelsesenheder skal optimeres og valideres af brugeren ifølge lokale love og regler. Enhedsspecifikke data leveret af OHAUS er kun beregnet til referenceformål. OHAUS frafalder ethvert ansvar for enheder og programmer baseret på disse data.

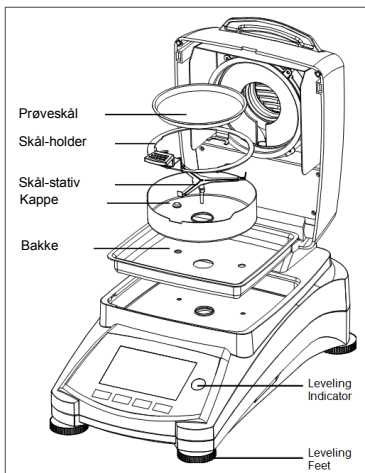
2. INSTALLATION

2.1 Valg af placering

Placeringen skal være solid, fladt og vandret. Undgå steder med ekstremt luftstrøm, vibrationer, varmekilder eller hurtige temperaturændringer. Sørg for tilstrækkelig plads omkring instrumentet.

Vælg en placering, der er sikker og med tilstrækkelig ventilation. Brand, ætsende eller giftige dampe og andre risici i forbindelse med prøverne vil kræve specielt forberedte lokationer.

2.2 Installation af komponenterne



2.3 Tilslutning af strøm

Tilslut AC spændingsnet -ledningen til instrumentets spændings-indgangstik, og tilslut derefter AC-stikket til en egnet stikkontakt



Se også afsnit 1, sikkerhedsforanstaltninger

Efter tilslutning af analysatoren til AC-strømforsyningen (standbytilstand), bør analysatoren varme op i mindst 15 minutter, for at opnå de bedste resultater.

Strøm On (kort tryk) / **Off / Standby-tilstand** (langt tryk)

Når analysatoren tændes fra standbytilstand, er enheden klar til omgående brug.

2.4 Nivellering af instrumentet

For at nivellere instrumentet, justeres <fødderne/nivelleringshjulene> så boblen er centreret midt i cirklen på indikatoren. Sørg for at udstyret nivelleres hver gang dets placering ændres.

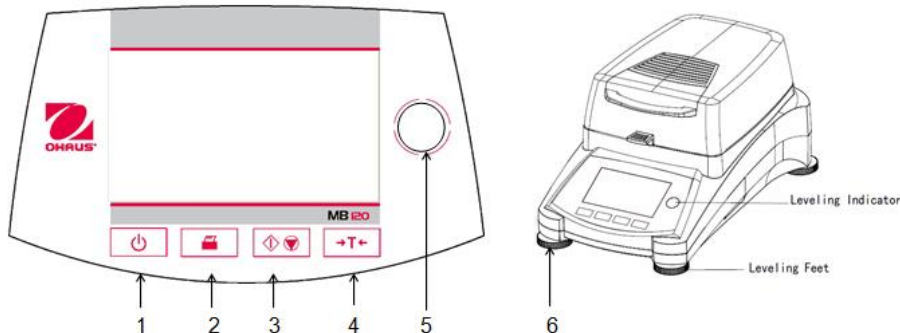


2.5 Indledende kalibrering

For de bedste resultater, skal instrumentets kalibrering kontrolleres, før det anvendes første gang. Hvis justering er nødvendig, henvises der til afsnittet om kalibrering i instruktionsbogen.

3. BRUG

3.1 Display og kontroller

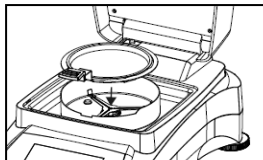


1		Tænder eller slukker for displayet.
2		Sender en Print-kommando, når der trykkes på den.
3		Starter eller stopper tørringsprocessen, når der trykkes på den.
4		Gennemfører tara-funktion, når der trykkes på den.
5		Nivellerings-indikator
6	Nivellerings-fødder	Bruges til at nivellere fugtighedsanalyatoren.

SÅDAN FORETAGES EN SIMPEL MÅLING



Hvis der ikke vises noget i displayet, og enheden er sluttet til strømforsyningen, skal man trykke på tænd-/sluk-knappen.



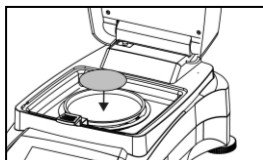
Start en måling direkte.

Åbn fugtighedsanalyatorens dæksel.

Placer skål-holderen i prøvekompartimentet. Sørg for at skål-holderens fane sidder korrekt i kappens dertil indrettede indhak.

Placer den tomme prøveskål og glasfiberskålen i skål-holderen.

Bemærk: Det tilrådes at man altid benytter skål-holderen. Skål-holderen er ergonomisk, sikker og beskytter brugeren mod risikoen for forbrændinger, når prøve-skålen er varm.



Luk dækslet. Dermed nulstilles fugtighedsanalyatoren automatisk.

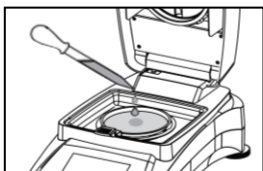
Åbn fugtighedsanalyatorens dæksel.

Fugt glasfiberskålen med mellem 0,5 og 1 gram vand.

Bemærk: Prøven skal have en vægt på mindst 0,5 gram.

Sådan startes testen

Luk for dækslet, og fugtighedsanalyatoren påbegynder automatisk tørrings- og målingsprocessen.



ADVARSEL: Eftersom skålen og prøven muligvis stadig er varme, skal man lade dem køle ned, før man fjerner skålen fra skål-holderen!

4. VEDLIGEHOLDELSE

4.1 Rengøring



ADVARSEL: Risiko for elektrisk stød. Frakobl udstyret fra stikkontakten før rengøring.. Sørg for, at ingen væske kommer ind i instrumentets indre.



Obs: Brug ikke opløsningsmidler, stærke kemikalier, ammoniak eller slibende rengøringsmidler.

Instrumentets udvendige flader kan rengøres med en klud fugtet med vand og et mildt rengøringsmiddel.

4.2 Fejlfinding

Kontakt en autoriseret Ohaus servicetekniker mht. tekniske spørgsmål. Besøg vores hjemmeside www.ohaus.com, for at finde det Ohaus kontor, som er tættest på dig.

5. TEKNISKE DATA

De tekniske data er gyldige under følgende betingelser:

Kun til indendørs brug

temperatur: 10°C till 40°C

Relativ fugtighed: 15 % to 80 % at 30°C non-condensing

Warm up time: At least 30 minutes after connecting the Analyzer to the AC supply; when switched from standby mode the Analyzer is ready for immediate use.

Højde: Op til 4000 m

Spændingsforsyning: 100 V – 90 VAC 5A 50/60 Hz or 200 V – 240 VAC 2.5A 50/60 Hz

Voltage fluctuations: ±10%

Power load: 450 W (máxima durante el proceso de secado)

Power line fuse: 6.3A 250 VAC (100V-120VAC) or 2.5A 250VAC (200V-240VAC)

Forureningsgrad: 2,

Installationskategori: Class II

Typical specifications:

Model	MB90	MB120
Kapacitet (g)	90	120
Læsbarhed	0.01%/0.001g	0.01%/0.001g
Temperatur Settings	40° C - 200° C	40° C - 230° C
Heat Source	Halogen	Halogen

6. OVERENSSTEMMELSE

Overensstemmelse med følgende standarder er angivet med det tilsvarende mærke på produktet.

Mærke	Standard
	Dette produkt er i overensstemmelse med EU-direktiverne 2014/30/EU (EMC), 2014/35/EU (LVD) og 2014/31/EU (NAWI). EU-erklæring om overensstemmelse er tilgængelig online på www.ohaus.com/ce .
	Dette produkt er i overensstemmelse med EU-direktiv 2002/96/EF (WEEE). Bortskaf venligst dette produkt i henhold til lokale regler på indsamlingssteder beregnet til elektrisk og elektronisk udstyr. Mht. bortskaffelsesinstruktioner i Europa, henvises til www.ohaus.com/weee .

1. ŚRODKI BEZPIECZEŃSTWA

Definicje ostrzeżeń i symboli

OSTRZEŻENIE	Dla sytuacji o średnim zagrożeniu, skutkujących prawdopodobnie urazami lub śmiercią, w razie niepodjęcia środków zapobiegawczych.
PRZESTROGA	Dla sytuacji o niskim zagrożeniu, skutkujących w uszkodzeniu urządzenia lub utraceniu danych zapisanych na urządzeniu lub urazami w razie niepodjęcia środków zapobiegawczych.
Uwaga	Dla ważnej informacji dotyczącej urządzenia.
Ważne	Dla przydatnej informacji dotyczącej urządzenia.

Znaki ostrzegawcze



Ogólne zagrożenie



Porażenie prądem



Gorąca powierzchnia



Substancja łatwopalna lub wybuchowa

Środki ostrożności



PRZESTROGA: Prosimy przeczytać wszystkie uwagi dotyczące ostrożności przed instalacją urządzenia, podłączeniem lub serwisem wagi. Niezastosowanie się do tych wytycznych może skutkować urazem lub uszkodzeniem mienia. Zachowaj na przyszłość wszystkie instrukcje.

- Sprawdź, czy napięcie zasilające podane na zasilaczu AC jest zgodne z napięciem lokalnej sieci zasilającej.
- Podłączaj zasilacz napięcia zmiennego tylko do kompatybilnego gniazdka z uziemieniem.
- Ustaw urządzenie tak, aby zasilacz napięcia zmiennego mógł zostać łatwo odłączony z gniazdka.
- Ułóż przewód zasilania w taki sposób, aby nie stanowił potencjalnego utrudnienia dla poruszania się i nie powodował niebezpieczeństwa potknięcia.
- Używaj sprzętu jedynie w odpowiednich warunkach, opisanych w instrukcji.
- Nie używaj sprzętu w niebezpiecznym i wybuchowym środowisku.
- Przed czyszczeniem i serwisem urządzenia odłącz zasilanie.
- Serwis może być przeprowadzany wyłącznie przez autoryzowany personel.

Użycie zgodne z przeznaczeniem

Używaj tego urządzenia jedynie w celach <pomiaru masy/określenia wilgotności itp.> opisanych w instrukcji. Każde użycie inne niż jest to opisane w instrukcji i opisie technicznym bez pisemnej zgody firmy OHAUS będzie uznawane jako użycie niezgodne z przeznaczeniem.

Niniejszy instrument jest zgodny z obecnymi normami branżowymi i przepisami bezpieczeństwa; jednakże może stanowić niebezpieczeństwo podczas użycia.

Jeżeli urządzenie nie jest używane zgodnie z poniższą instrukcją obsługi, ochrona urządzenia może być naruszona, a firma OHAUS nie ponosi za to odpowiedzialności.

Analizator wilgotności wydziela ciepło!



- Nie umieszczaj materiałów łatwopalnych na urządzeniu, pod lub nad nim.
- Zachowaj szczególną ostrożność podczas wyjmowania próbki z urządzenia. Próbką, komora pomiarowa, element grzejny oraz elementy znajdujące się w najbliższym otoczeniu mogą być bardzo gorące i powodować oparzenia.

Niektóre próbki wymagają zachowania szczególnej ostrożności!



- Jeżeli istnieją wątpliwości co do bezpieczeństwa danej substancji należy przeprowadzić ostrożną analizę ryzyka. W takich przypadkach nie należy pozostawiać urządzenia bez nadzoru.
- Niebezpieczeństwo pożaru lub wybuchu: substancje zawierające rozpuszczalniki lub uwalniające opary łatwopalne lub wybuchowe podczas ogrzewania stwarzają niebezpieczeństwo pożaru lub wybuchu. W przypadku takich substancji należy stosować temperatury suszenia na tyle niskie, aby uniknąć niebezpieczeństwa zapalenia lub wybuchu.
- Niebezpieczeństwo zatrucia lub poparzenia: substancje zawierające toksyczne lub żrące składniki mogą być osuszane tylko pod sprawnym wyciągiem oparów.

PL-2

- Ryzyko wystąpienia korozji: substancje uwalniające agresywne opary podczas ogrzewania powinny być badane w niewielkich ilościach.
- Za szkody spowodowane użyciem wyżej wymienionych próbek odpowiedzialny jest użytkownik urządzenia.

Oświadczenie o zrzeczeniu się odpowiedzialności w zakresie stosowania urządzenia:

Metody oznaczania wilgotności muszą być zoptymalizowane i zalegalizowane przez użytkownika zgodnie z przepisami miejscowymi. Szczegółowe dane dotyczące stosowania urządzenia dostarczone przez OHAUS służą wyłącznie do celów porównawczych. Firma OHAUS zrzuca się wszelkiej odpowiedzialności za skutki stosowania urządzenia w oparciu o te dane.

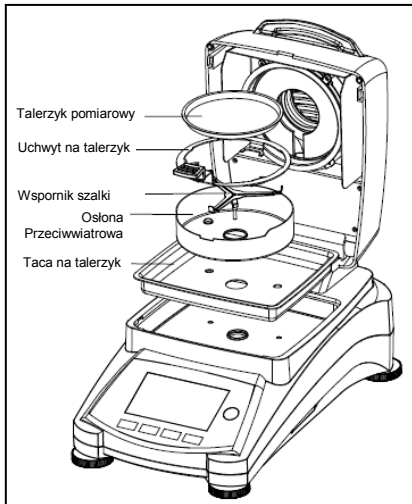
2. INSTALACJA

2.1 Wybór miejsca pracy

Używaj urządzenia na stabilnej, płaskiej i równej powierzchni. Unikaj miejsc o nadmiernym ruchu powietrza, wibracji, źródeł ciepła lub gwałtownych zmian temperatury. Pozostaw wystarczająco dużo miejsca wokół wagi.

Wybierz miejsce bezpieczne i posiadające odpowiednią wentylację. Niebezpieczeństwo pożaru, wytwarzanie toksycznych oparów oraz inne niebezpieczeństwa związane z próbką badawczą wymagają wyboru specjalnie przygotowanego miejsca pracy urządzenia.

2.2 Instalacja podzespołów



2.3 Podłączenie zasilania

Podłącz kabel zasilający do gniazda urządzenia, a następnie podłącz wtyczkę do odpowiedniego gniazdko zasilania.



Patrz także rozdział 1 - Środki ostrożności.

Po podłączeniu analizatora do zasilania sieciowego (tryb oczekiwania), w celu uzyskania optymalnych wyników pomiaru pozostaw urządzenie w celu nagrzania przez co najmniej 15 minut.

Zasilanie: Włączenie (krótkie naciśnięcie) / **Wyłączenie / tryb oczekiwania** (długie naciśnięcie)

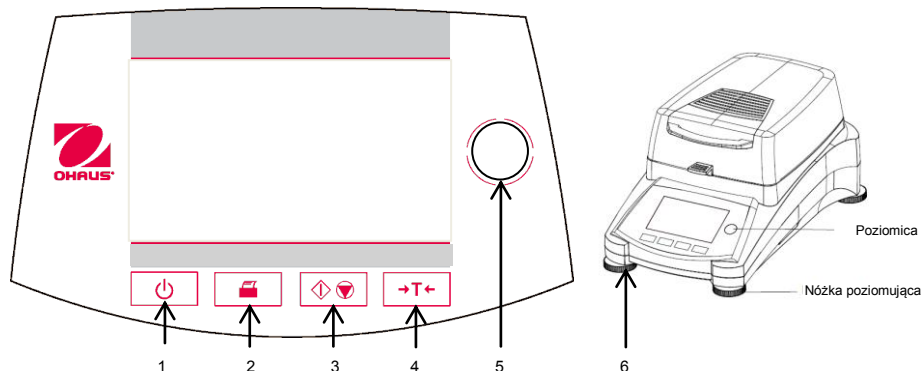
Po uruchomieniu z trybu oczekiwania analizator jest natychmiast gotowy do pracy.

2.4 Pierwsza kalibracja

Dla uzyskania lepszych wyników, przed pierwszym użyciem należy sprawdzić, czy waga została poprawnie skalibrowana. Jeżeli wymagana jest ponowna kalibracja, prosimy zapoznać się z treścią rozdziału poświęconego kalibracji w poniższej instrukcji.

3. OBSŁUGA

3.1 Wyświetlacz i funkcje sterujące



1		Służy do włączania i wyłączania wyświetlacza.
2		Służy do wysyłania komendy Drukuj.
3		Służy do włączenia lub wyłączenia suszenia.
4		Przycisk tarowania.
5		Poziomica
6	Nóżka poziomująca	Służy do ustawienia analizatora wilgoci w poziomie.

WYKONYWANIE PROSTEGO POMIARU

Podłącz jednostkę do źródła zasilania i przyciśnij przycisk On/Off, aby włączyć wyświetlacz.

Rozpocznij pomiar.

Otwórz pokrywę analizatora wilgoci.

Umieść uchwyt na talerzyk w komorze próbki. Sprawdź, czy języczek uchwytu na talerzyk został prawidłowo umieszczony w osłonie przeciwwiatrowej.

Umieść pusty talerzyk pomiarowy i talerzyk z włókna szklanego na uchwycie na talerzyk.

Uwaga: Zawsze korzystaj z uchwytu na talerzyk. Uchwyt na talerzyk jest ergonomiczny i bezpieczny. Korzystaj z uchwytu, aby uniknąć poparzenia się gorącym talerzykiem pomiarowym.

Zamknij pokrywę. Analizator wilgoci wyzeruje się automatycznie.

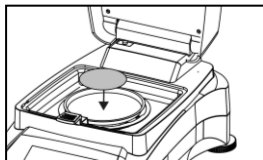
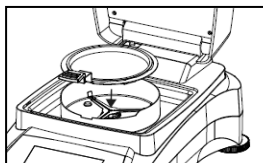
Otwórz pokrywę analizatora wilgoci.

Zwільź talerzyk z włókna szklanego wodą (od 0,5 g do 1 g).

Uwaga: Minimalna próbka musi ważyć więcej niż 0,5 grama.

Przeprowadź test

Gdy zamkniesz pokrywę, analizator wilgoci automatycznie rozpocznie suszenie i pomiar.



OSTRZEŻENIE: Talerzyk pomiarowy i próbka mogą nadal być gorące. Wyjmij talerzyk z uchwytu dopiero wtedy, gdy talerzyk i próbka wystygną.

4. KONSERWACJA

4.1 Czyszczenie



OSTRZEŻENIE: Ryzyko porażenia prądem elektrycznym. Przed czyszczeniem odłącz urządzenie od zasilania. Upewnij się, że żadna wilgoć nie przedostanie się do wnętrza urządzenia.



Uwaga: Nie używaj rozpuszczalników, silnych chemikaliów, amoniaku oraz środków mogących zarysować powierzchnię urządzenia.

Powierzchnia obudowy może być czyszczona szmatką lekko zwilżoną wodą lub delikatnym środkiem czyszczącym.

4.2 Rozwiązywanie problemów

W celu rozwiązania problemów technicznych skontaktuj się z autoryzowanym dealerem OHAUS. Odwiedź naszą stronę internetową www.ohaus.com w celu znalezienia biura OHAUS w Twojej okolicy.

5. DANE TECHNICZNE

Dane techniczne odnoszą się do następujących warunków otoczenia:

Używać tylko w pomieszczeniach zamkniętych.

Temperatura: 10°C do 40°C

Wilgotność względna: 15 % do 80 % przy temperaturze 30°C, bez kondensacji

Czas nagrzewania: Co najmniej 15 minut po podłączeniu analizatora do źródła zasilania; po włączeniu z trybu oczekiwania urządzenie jest natychmiast gotowe do pracy.

Wysokość nad poziomem morza: do 4000 m

Zasilanie: 100 V – 90 VAC 5A 50/60 Hz or 200 V – 240 VAC 2.5A 50/60 Hz

Wahania napięcia: ±10%

Pobór mocy: 450 W (maksymalnie podczas procesu suszenia)

Bezpiecznik sieciowy: 6.3A 250 VAC (100V-120VAC) or 2.5A 250VAC (200V-240VAC)

Stopień zanieczyszczeń: 2,

Kategoria instalacji: Klasa II

Typowa charakterystyka:

Model	MB90	MB120
Maksymalne obciążenie (g)	90	120
Dokładność odczytu	0.01%/0.001g	0.01%/0.001g
Ustawienia temperatury	40° C - 200° C	40° C - 230° C
Źródło ciepła	Halogen	Halogen

6. ZGODNOŚĆ Z NORMAMI

Wymienione niżej oznaczenia wskazują na zgodność urządzenia z wymienionymi normami.

Oznaczenie	Norma
	Produkt spełnia wymagania dyrektywy w sprawie kompatybilności elektromagnetycznej 2014/30/UE, dyrektywy niskonapięciowej 2014/35/UE oraz dyrektywy w sprawie wag nieautomatycznych 2014/31/UE. Deklaracja zgodności jest dostępna online na stronie www.ohaus.com/ce .
	Produkt spełnia wymagania dyrektywy 2002/96/WE (WEEE). Prosimy o przekazywanie zużytego sprzętu zgodnie z lokalnymi przepisami do punktów zbierających zużyty sprzęt elektryczny i elektroniczny. Informacje dotyczące utylizacji zużytego sprzętu elektrycznego i elektronicznego w Europie znajdują się na stronie internetowej www.ohaus.com/weee .

1. VEILIGHEIDSVOORSCHRIFTEN

Verklaring van de waarschuwingstekens en veiligheidssymbolen

WAARSCHUWING: Gevaarlijke situatie met hoog risico, mogelijk met lichamelijk letsel of zelfs dood tot gevolg.

OPGELET: Gevaarlijke situatie met matig risico, mogelijk met schade aan het toestel, verlies van gegevens, of lichamelijk letsel als gevolg.

Waarschuwingstekens



Algemeen gevaarteken



Elektrische schokgevaar



Heet oppervlak



Brandbaar of explosief materiaal



Giftig



Zuur / corrosief product

Veiligheidsmaatregelen



Opgelet: Lees en begrijp alle veiligheidswaarschuwingen vooraleer u het toestel installeert, elektrische aansluitingen maakt, of onderhoud uitvoert. Het niet in acht nemen van deze waarschuwingen kan leiden tot lichamelijke letsels en/of schade aan het toestel. Gelieve alle instructies bij het toestel te houden.

- Kijk na dat de netspanning overeenkomt met de spanning die op het toestel of op de spanningsadapter is vermeld.
- Gebruik enkel een geaard stopcontact om het toestel en/of de spanningsadapter op aan te sluiten.
- Installeer het toestel zodanig dat de stekker van het toestel of de spanningsadapter eenvoudig uit het stopcontact kan worden verwijderd.
- Plaats de voedingskabel zodanig dat deze geen obstakel of struikelgevaar oplevert.
- Gebruik het toestel in een omgeving zoals gespecificeerd in de gebruikershandleiding.
- Gebruik het toestel niet in gevaarlijke of explosieve omgeving.
- Ontkoppel het toestel van het elektriciteitsnet vooraleer u het toestel reinigt of herstellingswerkzaamheden uitvoert.

Herstellingswerkzaamheden mogen enkel door erkende techniciërs uitgevoerd worden.

Beoogd gebruik

Gebruik het instrument uitsluitend voor zoals in de handleiding wordt beschreven. Elke andere vorm van gebruik en bediening buiten de grenzen van de technische specificaties zonder schriftelijke toestemming van OHAUS, wordt beschouwd als niet beoogd.

Dit instrument voldoet aan de huidige industriënormen en erkende veiligheidsvoorschriften; het gebruik kan echter gevaren opleveren.

Als het instrument niet wordt gebruikt in overeenstemming met deze gebruiksaanwijzing, kan de beoogde bescherming van het instrument in het gedrang komen en OHAUS aansprakelijkheidsloos.

De vochtanalyser werkt met warmte!



- Plaats nooit brandbare materialen op, onder of naast de analyzer.
- Wees voorzichtig bij het verwijderen van het monster. Het monster, de monsterruimte, het verwarmingselement en de omliggende gebieden kunnen zeer heet zijn en brandwonden veroorzaken.

Sommige monsters hebben speciale zorg nodig!



- Mocht er onduidelijkheid bestaan over de veiligheid van een stof, voert u een zorgvuldige risicoanalyse uit. In dergelijke gevallen mag u de analyzer nooit onbeheerd achterlaten.



- Brand of explosie: stoffen die oplosmiddelen bevatten of bij verhitting brandbare of explosieve dampen vrijgeven. Met dergelijke monsters werkt u bij droogtemperaturen die laag genoeg zijn om de vorming van vuur of explosie te voorkomen.
- Vergiftiging of brandend gevoel: stoffen die giftige of bijtende bestanddelen bevatten, dienen in een zuurkast te worden gedroogd.
- Corrosief: stoffen die bij verhitting bijtende dampen vrijgeven, moeten in kleine hoeveelheden worden getest.
- De gebruiker neemt de verantwoordelijkheid op zich voor schade die wordt veroorzaakt door het gebruik van dit soort monsters.

Gebruiksvoorwaarden voor de applicatie

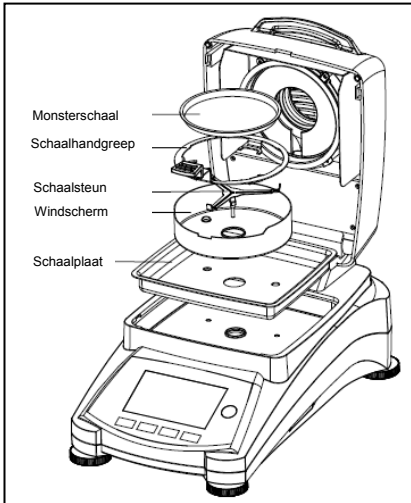
Vochtbeïngapplicaties moeten door de gebruiker worden geoptimaliseerd en gevalideerd volgens de plaatselijke regelgeving. Applicatiespecifieke gegevens die door OHAUS worden verstrekt, dienen alleen voor referentiedoeleinden. OHAUS ziet af van alle aansprakelijkheid voor applicaties die op deze gegevens zijn gebaseerd.

2. INSTALLATIE

2.1 Vereisten voor de gebruikslocatie

Gebruik het toestel enkel op een stevige, vlakke en stabiele ondergrond. Vermijd locaties met buitensporige luchtstroom, trillingen, warmtebronnen of snelle temperatuurveranderingen. Laat voldoende vrije ruimte rond het toestel.

2.2 De onderdelen installeren



2.3 Aansluiting van de Macht

Sluit het snoer van de netvoedingsadapter aan op de ingangsaansluiting van het instrument en steek daarna de stekker in een geschikt stopcontact



Raadpleeg ook Hoofdstuk 1 Veiligheidsmaatregelen

Na het aansluiten van de analyzer op de netstroomvoeding (stand-by), laat u de analyzer gedurende 15 minuten opwarmen om de beste resultaten te verkrijgen.

Voeding: Aan (kort drukken) / **Uit / Standby-modus** (lang drukken)

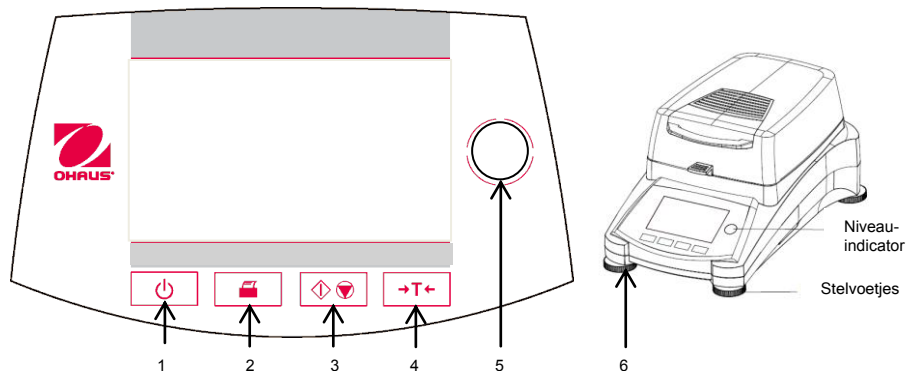
Wanneer het apparaat wordt ingeschakeld vanuit de stand-by-modus, kan het apparaat onmiddellijk worden gebruikt.

2.4 Initiële kalibratie

Om de beste resultaten te bekomen, moet de toestelkalibratie worden gecontroleerd voorafgaand aan het eerste gebruik. Als een aanpassing nodig is, raadpleegt u de sectie betreffende de kalibratie in de gebruikershandleiding.

3. OPERATION

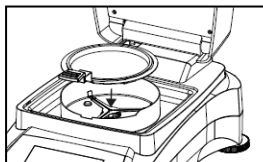
3.1 Overzicht van het display en bedieningselementen



1		Hiermee schakelt u het display uit.
2		Als u hierop drukt, wordt de opdracht Afdrukken verzonden.
3		Als u hierop drukt, start of stopt het droogproces.
4		Als u hierop drukt, wordt de tarreerfunctie uitgevoerd.
5		Niveau-indicator
6	Stelvoetjes	Wordt gebruikt om de vochtanalyser te nivelleren.

EEN EENVOUDIGE METING MAKEN

Als het display niet leesbaar is en het apparaat op een stroombron is aangesloten, drukt u op de aan/uit-knop.

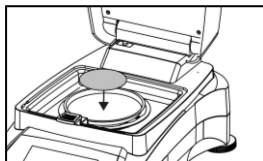


Onmiddellijk een meting starten.

Open de afdekking van de vochtanalyser.

Plaats de schaalgeleider in de monsterruimte. Zorg ervoor dat de tong van de schaalgeleider precies in de gleuf van het windschermelement. past.

Plaats de monsterschaal en glasvezelschaal in de schaalgeleider



Opmerking: Het is raadzaam om te allen tijde met de schaalgeleider te werken. De schaalgeleider is ergonomisch, veilig en biedt bescherming tegen mogelijke brandwonden als gevolg van een hete monsterschaal.

Sluit de afdekking. Hiermee wordt de vochtanalyser automatisch op nul ingesteld.

Open de afdekking van de vochtanalyser.



Bevochtig de glasvezelschaal met 0,5 tot 1 gram water.

Opmerking: De minimale monstergrootte moet zwaarder wegen dan 0,5 gram.

De test starten

Sluit de afdekking, de vochtanalyser start automatisch het droog- en meetproces.



WAARSCHUWING: Omdat de schaal en het monster heet

moet u deze laten afkoelen voordat u de schaal uit de schaalgeleider haalt.

4. ONDERHOUD

4.1 Reiniging



WAARSCHUWING: Gevaar voor elektrische schok. Voordat u het toestel reinigt, het apparaat uitschakelen en de stekker uit het stopcontact halen. Zorg ervoor dat geen vloeistoffen in het toestel komen.



Aandacht: Gebruik geen oplosmiddelen, chemicaliën, alcohol, ammoniak of schuurmiddelen.

De behuizing van het toestel kan worden gereinigd met een vochtige doek, met een mild schoonmaakmiddel indien nodig.

4.2 Foutmeldingen oplossen

Voor technische ondersteuning, neem contact op met uw geautoriseerde Ohaus-technieker. Gelieve onze website www.ohaus.com te bezoeken om de dichtstbijzijnde Ohaus-verdeler te vinden.

5. TECHNISCHE SPECIFICATIES

De technische specificaties zijn geldig onder de volgende omgevingsomstandigheden:
omgevingstemperatuur: 10°C to 40°C

Maximale relatieve vochtigheid: 15 % to 80 % at 30°C zonder condensatie.

Opwarmtijd: Minstens 15 minuten na het aansluiten van de Analyzer op de AC voeding; Bij de overgang van de stand-bymodus de Analyzer is direct klaar voor gebruik.

Hoogte boven zeeniveau: tot 4000m

Elektrische voeding: 100 V – 90 VAC 5A 50/60 Hz or 200 V – 240 VAC 2.5A 50/60 Hz

Netspanningsfluctuaties: ±10%

Vermogen belasting: 450 W (maximaal tijdens het drogen proces)

Power line fuse: 6.3A 250 VAC (100V-120VAC) or 2.5A 250VAC (200V-240VAC)

Verontreinigingsgraad: 2,

Installatie categorie: II

SPECIFICATIES:

Model	MB90	MB120
Capaciteit (g)	90	120
Readability (% Vereist> 10 g monsters)	0.01%/0.001g	0.01%/0.001g
Temperatuur Settings	40° C - 200° C	40° C - 230° C
Warmtebron	Halogeen	Halogeen

6. CONFORMITEIT

Naleving van de onderstaande normen wordt aangegeven door de aangebrachte corresponderende markering op het toestel.

Merkteken	Verklaring
	Dit product voldoet aan de EU-richtlijn 2014/30/EU (EMC), 2014/35/EU (LVD) en 2014/31/EU (NAWI). De volledige conformiteitsverklaring is online beschikbaar bij www.ohaus.com .
	Dit product valt binnen de Europese regelgeving 2002/96/EC (WEEE), en mag enkel worden afgevoerd in overeenstemming met de lokale regelgeving bij de erkende inzamelpunten voor elektrische en elektronische apparatuur. Verdere instructies betreffende de verwijdering in Europa, vindt u op onze website: www.ohaus.com/weee .

1. BEZPEČNOSTNÍ POKYNY

Definice znaků

VAROVÁNÍ	Pro nebezpečné situace se středně vysokým rizikem, které mohou způsobit zranění nebo smrt pokud nejsou pokyny dodržovány.
UPOZORNĚNÍ	Pro nebezpečné situace s nízkým rizikem, které mohou způsobit poškození přístroje, ztrátu dat nebo zranění pokud nejsou pokyny dodržovány.
Pozor	Pro důležité produktové vlastnosti.
Poznámka	Pro užitečné informace o produktu.

Varovné symboly



Obecné nebezpečí



Elektrické napětí



Horký povrch



Hořlavá nebo výbušná látka

Bezpečnostní opatření



UPOZORNĚNÍ: Před instalací, napájením nebo servisu tohoto zařízení si přečtěte všechny bezpečnostní varování. Nedodržení těchto varování by mohlo vést ke zranění osob a / nebo poškození majetku. Uchovávejte všechny pokyny pro budoucí použití.

- Přesvědčte se, že elektrická šňůra nepřekáží a nepředstavuje žádné riziko
- Používejte pouze schválené příslušenství a periferie.
- Provozujte přístroj v prostředí specifikovaném v tomto návodu k obsluze.
- Před údržbou odpojte přístroj ze zástrčky.
- Nepoužívejte váhu ve výbušných a nestabilních prostředích.
- Servis může být proveden pouze vyškolenou osobou

Doporučené použití

Přístroj používejte výhradně pro účely napsané v manuálu. Jakýkoli jiný způsob použití a provozu za hranicemi technických specifikací bez písemného souhlasu společnosti OHAUS, je považován za nevhodný. Tento nástroj je v souladu s platnými průmyslovými standardy a uznávaných bezpečnostních pravidel; však může představovat nebezpečí při použití.

V případě, že přístroj není používán podle návodu k obsluze, může být ochrana přístroje narušena a OHAUS nenese žádnou odpovědnost.

Jakýkoli jiný způsob použití a provozu za hranicemi technických specifikací je považována za nevhodný.

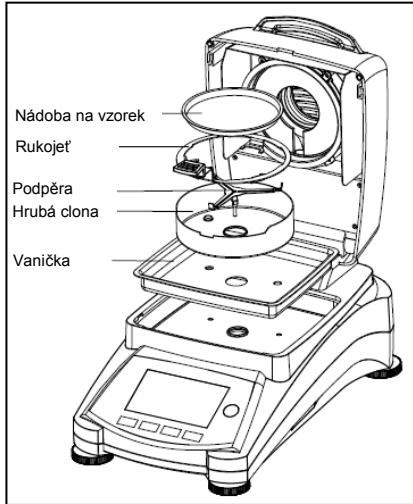
2. INSTALACE

2.1 Výběr vhodního místa

Místo musí být stabilní, ploché a vyrovnané. Vyvarujte se míst s nadměrným proudem vzduchu, vibracemi, zdroji tepla nebo rychlými změnami teploty. Ponechte dostatečný prostor kolem přístroje.

Vyberte místo, které je bezpečné a při dostatečném větrání. Oheň, budou korozivní nebo jedovaté výpary a další rizika spojená s testovanými vzorky vyžadují speciálně připravených míst

2.2 Instalace komponentů



2.3 Napájení

Připojte AC přívodní šňůru ke vstupnímu konektoru napájení tohoto nástroje, a poté připojte napájecí kabel do vhodné elektrické zásuvky.



Vid bezpečnostní pokyny

Po připojení Analyzer na AC napájení (pohotovostní režim), nechte analyzátor zahřát po dobu nejméně 15 minut pro dosažení nejlepších výsledků.

Power: On (krátký stisk) / Vypnutí / pohotovostním režimu (dlouhý stisk)

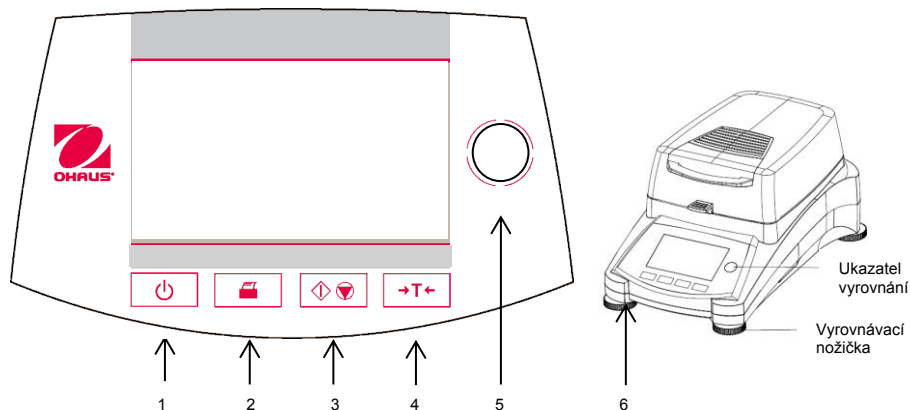
Po zapnutí z pohotovostního režimu, je analyzátor připraven k okamžitému použití.

2.4 Úvodná kalibrace

Pro dosažení nejlepších výsledků, by měla být provedena kontrola přesnosti před prvním použitím. Pokud je nutná úprava, pokyny naleznete v části Kalibrace návodu k použití.

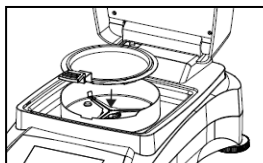
3. POUŽITÍ

3.1 Display a kontrolky



1		Zapne nebo vypne displej.
2		Při stisknutí odešle příkaz Tisk.
3		Při stisknutí buď spustí, nebo zastaví proces sušení.
4		Při stisknutí provede funkci Tára.
5		Ukazatel vyrovnaní
6	Vyrovnávací nožička	Používá se k vyrovnaní analyzátoru vlhkosti.

JEDNODUCHÉ MĚŘENÍ



Není-li displej zapnutý a jednotka je zapojená do zdroje napájení, stiskněte tlačítko Zap./Vyp.

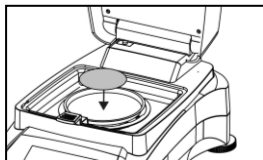
Přímý start měření.

Otevřete kryt analyzátoru vlhkosti.

Rukojeť umístěte do komory. Ujistěte se, že jazýček podavače přesně zapadne do otvoru v prku hrubé clony.

Prázdnou nádobu na vzorek a skleněnou nádobu dejte do podavače.

Poznámka: Doporučuje se, abyste vždy pracovali s podavačem. Podavač je ergonomický, bezpečný a přináší ochranu před možnými popáleninami způsobenými horkým vzorkem.



Zavřete kryt. Tak se analyzátor vlhkosti automaticky vynuluje.

Otevřete kryt analyzátoru vlhkosti.

Sklo navlhčete 0,5 až 1 gramem vody.

Poznámka: Minimální velikost vzorku musí být vyšší než 0,5 gramu.

Spuštění testu

Zavřete kryt, analyzátor vlhkosti automaticky spustí sušení a proces měření.



VAROVÁNÍ: Vzhledem k tomu, že nádoba a vzorek mohou být stále horké, musíte je před vyjmutím z podavače nechat vychladnout!

4. ÚDRŽBA

4.1 Čištění



VAROVÁNÍ: Nebezpečí úrazu elektrickým proudem. Odpojte přístroj z elektrické zásuvky. Ujistěte se, že žádná kapalina se nedostane do těla váhy nebo do terminálu.



POZOR: Nepoužívejte žádná rozpouštědla, chemikálie, amoniak, nebo jiné abrazivní produkty.

Na tělo váhy použijte lehce navlhčený hadřík vodou nebo jemným čisticím prostředkem.

4.2 Řešení problémů

Pro řešení technických problémů prosím kontaktujte autorizovaného partnera OHAUS, nebo navštivte naši webovou stránku www.ohaus.com pro pomoc s lokalizací nejbližšího servisního bodu.

5. TECHNICKÉ DATA

Technické data jsou platné pouze při dodržení následujících podmínek:

- Používání v interiéru
- Teplota provozu: 10° C do 40° C.
- Relativní vlhkost: maximum 80% do 31 ° C, s možností snížení linearity o 50% při 40 ° C
- Nadmožská výška: do 4000 m
- Napájecí napětí: 100 V – 90 VAC 5A 50/60 Hz or 200 V – 240 VAC 2.5A 50/60 Hz
- Fluktuace napětí: ± 10%
- Stupeň znečištění: 2
- Kategorie instalace: II

Specifikace

Model	MB90	MB120
Váživost (g)	90	120
Odečetelnost	0.01%/0.001g	0.01%/0.001g
Teplota	40° C - 200° C	40° C - 230° C
Ohřev	Halogenový	Halogenový

6. SHODY

Dodržování těchto norem je indikována příslušnou značkou na výrobku

Značka	Standard
	Tento výrobek vyhovuje směrnicím EU 2014/30 / EU (EMC) 2014/35 / EU (LVD) a 2014/31 / EU (NAWI). Prohlášení o shodě EU je k dispozici on-line na www.ohaus.com/ce
	Tento výrobek vyhovuje směrnicím EU 2014/30 / EU (EMC) 2014/35 / EU (LVD) a 2014/31 / EU (NAWI). Prohlášení o shodě EU je k dispozici on-line na www.ohaus.com/ce

1. SAFETY INFORMATION

A jelek definíciói

FELHÍVÁS	Veszélyes helyzetek, mely során közepes valószínűsége van a sérülésnek, vagy az elhalálozásnak, amennyiben a biztonsági előírások nincsenek betartva.
FIGYELMEZTETÉS	Veszélyes helyzetek, alacsony sérülési, adatvesztési valószínűséggel, amennyiben a biztonsági előírások nincsenek betartva.
Figyelem	A termékről szóló fontos információk.
Megjegyzés	A termékről szóló hasznos információk.

Figyelmeztetések jelei



Általános veszély



Áramütés veszélye



Forró felület



Gyúlékony, vagy robbanékony anyagok

Biztonsági előírások



FIGYELEM: Olvassa el a figyelmeztetéseket a műszer beszerelése, hálózatba kapcsolása, vagy szervizelése előtt. Ezen figyelmeztetések figyelmen kívül hagyása személyi vagy tárgyi sérülést okozhatnak. Tartsa meg a biztonsági előírásokat a jövőbeli használatra.

- Ellenőrizze a hálózati csatlakozón feltüntetett paramétereket a saját elektromos hálózatának paramétereivel, valamint az adapter kompatibilitását a konnektorral.
- Biztosítsa be, hogy a hálózati kábel ne jelentessen akadályt a mérleg körül.
- A mérleg tisztításakor a mérleget kapcsolja le az elektromos hálózatról.
- Ne használja a mérleget instabil és veszélyes környezetben.
- Ne mérítse a mérleget vízbe és más folyadékba.
- A teherfelvőre ne dobálja a mintákat.
- Kizárólag ajánlott tartozékokat használjon
- A mérleget csak az aktuális kezelési útmutatóban leírt körülmények között használja
- A mérleget kizárólag az erre alkalmas személy javíthatja.

Ajánlott használat

Az eszközt kizárólag a megadott célra, a kézikönyv előírásainak megfelelően használja. A műszaki előírásokon túli minden más típusú használatának és üzemeltetését az OHAUS írásos engedélyével tegye. Ez az eszköz megfelel az érvényes szabványok és az elismert biztonságtechnikai szabályoknak.

Ha a készüléket nem megfelelően használják a használati utasítás szerint, a műszer károsodhat, és OHAUS ezért nem vállal felelősséget.

A nedvesség –meghatározó hőleadással dolgozik!



- Soha ne használjon gyúlékony anyagot a nedvesség-meghatározó közelében
- Figyeljen oda, amikor a kész mintát kiveszi a készülékből. A minta, a szárítókamra, a hőszugárzó test és a környékük forrók lehetnek, égési sérüléseket okozhatnak.

Néhány minta speciális figyelmet igényel!



- Ha bármilyen kételye volna a minta biztonságával kapcsolatban, végezzen el rizikóvizsgálatot. Ilyen esetben soha ne hagyja a műszert magára.



- Tűz vagy robbanásveszély: Az oldószert, gyúlékony anyagot tartalmazó minták rizikót jelentenek. Ezekkel a mintákkal alacsony hőfokon kell a szárítást végrehajtani, hogy elkerüljék a robbanást vagy a gyulladást.
- Mérgezés és égésveszély: A toxikus vagy gyúlékony alkotóelemeket tartalmazó mintákat lamináris elszívóboxban ajánljuk analizálni.
- Korrozív anyagok: a korrozív anyagok vizsgálata előtt bizonyosodjon meg kisebb mintamennyiséggel, hogy működik-e a nedvesség meghatározásuk.
- A felhasználó magára vállalja a felelősséget bármilyen károsodás esetén, amennyiben a fent említett minta típusokkal dolgozik.

HU-2

Alkalmazási jogi nyilatkozat

A nedvesség meghatározási alkalmazásokat optimalizálni kell a helyi előírásoknak megfelelően. Az alkalmazási specifikációk melyeket az OHAUS szolgáltatott ki csak tájékoztató jellegűek. Az OHAUS lemond minden felelősségről az alkalmazások eredményeiről és hitelességéről ezen adatok alapján.

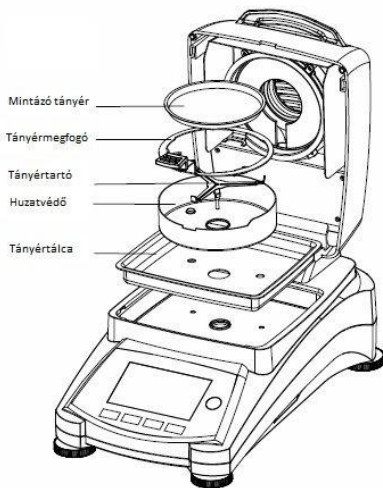
2. BESZERELÉS

2.1 A használati hely kiválasztása

Válasszon szilárd, lapos és egyenes használati helyet. Kerülje azokat a helyeket, ahol légáramlás, vibrációk, hősugárzás vagy hirtelen hőmérséklet változás léphet fel. Haggyon a mérlegnek elegendő időt a bemelegedésre.

Válasszon megfelelő szellőzésű helyet. Gyúlékony, korrozív, toxikus és egyéb veszélyes anyagot tartalmazó minták speciális figyelmet igényelnek.

2.2 Komponensek beszerelése



2.3 Csatlakozás elektromos hálózatba

Csatlakoztassa az AC-t a bemeneti konnektorbá, és aztán csatlakoztassa a tápellátó kábelt a fali elektromos csatlakozóba.



Olvassa el figyelmesen az első bekezdést: **Biztonsági előírások**

A nedvesség-meghatározó elektromos hálózatba csatlakoztatása után (készenléti állapot) hagyja a készüléket legalább 15 perc hosszan bemelegedni, hogy a legjobb eredményeket érhesse el.

Bekapcsolás: On (rövid lenyomás) / **Off / Készenléti állapot** (hosszú lenyomás)

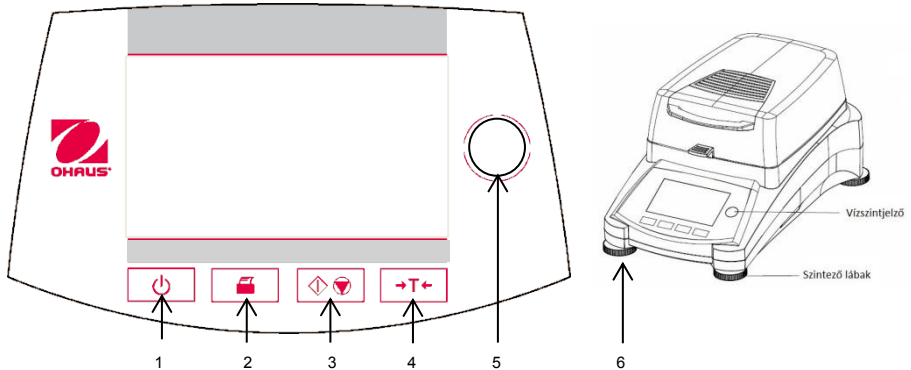
A készenléti állapotból történő bekapcsoláskor a nedvesség-meghatározó azonnal használható.

2.4 Kezdeti pontosítás

A pontos eredményekért kérem eleenőrizze a műszer pontosságát. Amennyiben szükséges, pontosítsa azt, bővebb leírás a pontosítás menüpontban

3. HASZNÁLAT

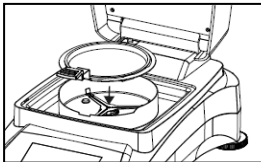
3.1 Kijelző és kezelőfelület



1		Kijelzőt kapcsolja Be vagy Ki
2		Lenyomásakor Nyomatás utasítást küld
3		Lenyomásakor indítja, illetve leállítja a szárítási folyamatot
4		Lenyomásakor tárazást végez
5		Vízszintjelző
6	Szintező lábak	A Nedvesség-meghatározó szintezésére szolgál

EGYSZERŰ MÉRÉS ELVÉGÉZÉSE

Ha a kijelző nem látható és a készülék csatlakozik áramforrásra, akkor nyomja meg a Be/Ki (On/Off) gombot.

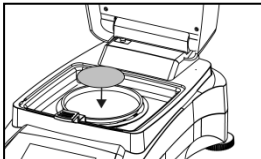


Mérés közvetlen megkezdése

Nyissa fel a Nedvesség-meghatározó fedelét.

Helyezze a tányérmegfogót a mintaüregbe. Ügyeljen rá, hogy a tányérmegfogó nyelve pontosan illeszkedjen a huzatvédő elem hasítékába.

Helyezze az üres mintázó tányért és az üvegszálás tányért a tányérmegfogóba.

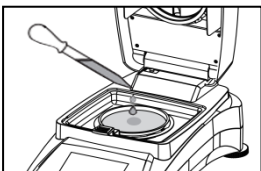


Helyezze az üres mintázó tányért és az üvegszálás tányért a tányérmegfogóba.

Megjegyzés: Ajánlatos mindig a tányérmegfogóval dolgozni. A tányérmegfogó ergonomikus kialakítású, biztonságos és védelmet nyújt forró mintázó tányér okozta esetleges égési sérülés ellen.

Zárja le a fedelet. Ez automatikusan nullázza a Nedvesség-meghatározót.

Nyissa fel a Nedvesség-meghatározón levő fedelet.



Nedvesítse meg az üvegszálás tányért 0,5 – 1 gramm vízzel.

Megjegyzés: A minimális mintaméretnek 0,5 grammnál nagyobbknak kell lennie.

A mérés indítása

Zárja le a fedelet, a Nedvesség-meghatározó indítja a szárítást és a mérési folyamat automatikusan megtörténik.



FIGYELEM: Mivel a tányér és a minta még forró lehet, a tányérnak a tányérmegfogóból való kiemelése előtt várja meg ezek lehűlését!

4. KARBANTARTÁS

4.1 Tisztítás



FIGYELEM: Elektromos áramütés veszélye. Csatlakoztasson le mindenféle elektromos csatlakozót a mérlegről. Bizonyosodjon meg róla, hogy a mérlegháza vagy a kijelzőbe nem jut semmilyen folyadék.



FELHÍVÁS: Ne használjon oldószert, agresszív vegyszereket, ammóniumot és egyéb abrazív tisztítószerkeket.

A mérlegházat enyhén nedves tisztítószeres ronggyal tisztítsa meg.

4.2 Problémavadászat

Műszaki gondok esetén forduljon az OHAUS megbízott szervizpartneréhez. A legközelebbi szerviz partner megtalálásához látogasson el a www.ohaus.com honlapunkra you.

5. MŰSZAKI ADATOK

A műszaki adatok a következő feltételek mellett érvényesek:

Beltéri használat

Hőmérséklet: 10°C - 40°C

Relatív páratartalom: 15 % - 80 % 30°C nem lecsapódó pára mellett

Bemelegedési idő: Minimum 15 perc a hálózatba történő csatlakozás után.

Tengerszint feletti magasság: 4000 m-ig

Bemeneti feszültség: 100 V – 90 VAC 5A 50/60 Hz or 200 V – 240 VAC 2.5A 50/60 Hz

Feszültség ingadozás: ±10%

Teljesítmény: MB25: 450 W (Maximum during drying process)

Biztosíték: 6.3A 250 VAC (100V-120VAC) or 2.5A 250VAC (200V-240VAC)

Szennyezési fok: 2,

Beszereleési osztály: Class II

Specifikációk

Modell	MB90	MB120
Méréshatár (g)	90	120
Felbontás	0.01%/0.001g	0.01%/0.001g
Hőmérsékleti beállítások	40° C - 200° C	40° C - 230° C
Hőforrás	Halogén	Halogén

6. MEGFELELŐSÉG

A szabványoknak való megfelelés a következő képpen van kijelölve a terméken.

Jelölés	Standard
	Ez a termék megfelel az uniós irányelveknek 2014/30 / EU (EMC) 2014/35 / EU (LVD) és 2014/31 / EU (NAWI). Az EU megfeleléségi nyilatkozat elérhető online a www.ohaus.com/ce .
	Ez a termék megfelel az EU 2002/96 / EK irányelv (WEEE). Kérjük, hogy ezt a terméket a helyi előírásoknak megfelelően a kijelölt gyűjtőhelyen az elektromos és elektronikus berendezések. A megsemmisítésre vonatkozó utasítások Európában, lásd www.ohaus.com/weee .



Ohaus Corporation
7 Campus Drive
Suite 310
Parsippany, NJ 07054 USA
Tel: +1 (973) 377-9000
Fax: +1 (973) 944-7177
With offices worldwide.
www.ohaus.com



P/N 30284480 C © 2016 Ohaus Corporation, all rights reserved.